

SCOUT

Инструкция
по эксплуатации

Трактор
SCOUT SERIES TD



КРАТКО О SCOUT

Торговая марка SCOUT — сельскохозяйственная и коммунальная техника с множеством преимуществ перед конкурентами. Популярность среди фермеров, землевладельцев и садоводов объясняется несколькими положениями — соотношением качества и цены, универсальностью в применении и надежностью в тяжелой эксплуатации. Простые и надежные технологические решения SCOUT разрабатываются в собственном конструкторском бюро инженерами высочайшего уровня. Каждая деталь, каждая шестерня тщательно прорабатывается и анализируется при помощи 3D моделирования для избежания малейших ошибок. Каждая деталь важна, каждое замечание профессионала ведет за собой цепочку усовершенствований.

Комплектующие для тяговых устройств тракторов производятся на заводе GARDEN SCOUT AGRICULTURAL MACHINERY в Китае, что оптимизирует логистику и снижает итоговую стоимость. Композитные детали проходят контроль качества и выполнены с учетом эксплуатации на предельных и переменных нагрузках. Каждая шестерня выполнена из углеродистой стали, а корпуса коробки передач льются из чугунного сплава с графитом.

Большое значение компания SCOUT уделяет сервису и гарантии. Поставки запасных частей и аксессуаров полностью обеспечивают потребности рынка. Получить грамотную консультацию по вводу в эксплуатацию, техническому обслуживанию, и эксплуатации техники SCOUT вы можете по бесплатной горячей линии сервисного центра: 8-800-200-24-97.

СОДЕРЖАНИЕ

1. ОБЩАЯ ИНФОРМАЦИЯ И НАЗНАЧЕНИЕ

ТРАКТОРА SCOUT.....3

2. ПРАВИЛА ТЕХНИКИ БЕЗОПАСНОСТИ

ПРИ РАБОТЕ НА ТРАКТОРЕ.....4

3. ЭКСПЛУАТАЦИЯ ТРАКТОРА.....9

4. ОБКАТКА ТРАКТОРА.....12

Обкатка двигателя без нагрузки 13

Обкатка трактора без нагрузки 13

Обкатка трактора с нагрузкой 14

5. ОБСЛУЖИВАНИЕ ТРАКТОРА.....15

6. ТЕХНИЧЕСКИЕ ХАРАКТЕРИСТИКИ.....23

7. ГОРЮЧЕ-СМАЗОЧНЫЕ МАТЕРИАЛЫ, ИСПОЛЬЗУЕМЫЕ В ТРАКТОРЕ.....25

8. КОНТРОЛЬНЫЕ ПРИБОРЫ И ОРГАНЫ УПРАВЛЕНИЯ ТРАКТОРОМ SCOUT.....26

9. ТРАНСМИССИЯ.....38

10. СЦЕПЛЕНИЕ.....40

11. ДИФФЕРЕНЦИАЛ.....45

12. ТОРМОЗНАЯ СИСТЕМА.....52

Регулировка управления тормозом 53

Регулировка стояночного тормоза 54

13. ЭЛЕКТРООБОРУДОВАНИЕ.....55

Принципиальная электрическая схема тракторов SCOUT SERIES TD 59

14. ПОКРЫВНЫЕ ЭЛЕМЕНТЫ ТРАКТОРА.....61

15. РУЛЕВОЕ УПРАВЛЕНИЕ.....70

16. ГИДРАВЛИЧЕСКАЯ СИСТЕМА.....72

17. ПНЕВМАТИЧЕСКАЯ СИСТЕМА.....74

18. МОСТЫ.....75

19. КОЛЕСА.....81

20. БУКСИРОВКА ТРАКТОРА.....84

21. ПОДЪЕМНЫЙ ТРЕХТОЧЕЧНЫЙ МЕХАНИЗМ.....86

22. ПРИЦЕПНОЕ МАЯТНИКОВОЕ УСТРОЙСТВО.....90

23. НЕИСПРАВНОСТИ И МЕТОДЫ УСТРАНЕНИЯ.....91

Двигатель 91

Шасси 95

Тормоз 96

Электрическая система 99

24. НАВЕСНОЕ ОБОРУДОВАНИЕ НА ТРАКТОР SCOUT SERIES TD.....101

25. ГАРАНТИЙНЫЕ ОБЯЗАТЕЛЬСТВА.....102

1. ОБЩАЯ ИНФОРМАЦИЯ И НАЗНАЧЕНИЕ ТРАКТОРА SCOUT

Тракторы SCOUT SERIES TD — это четырехколесные машины с рулевым управлением, которые применяются для сельскохозяйственных и коммунальных задач.

Изготовитель сохраняет за собой право вносить изменения в конструкцию изделия без предварительного уведомления пользователей об этом и юридической ответственности со стороны импортера или дистрибьютора. Благодарим вас за покупку нашего трактора. Мы уверены, что он прослужит вам долгие годы.

В данном руководстве описаны правильные методы эксплуатации, обслуживания и проверки трактора для обеспечения длительного срока службы. Пожалуйста, следите за правильной эксплуатацией трактора, так как неправильная эксплуатация может привести к значительным механическим повреждениям, а также к несчастным случаям с соответствующими травмами. Обратите внимание, что в некоторых случаях между данным руководством и вашим трактором могут существовать различия, обусловленные политикой производителя по постоянному совершенствованию продукции.

ПРИЕМКА ТРАКТОРА

При приемке необходимо проверить общую целостность и техническое состояние трактора. Убедитесь, что лакокрасочные покрытия не повреждены, масло не протекает, а посторонние шумы и вибрации при работе двигателя и коробки передач отсутствуют. Проверьте, чтобы комплект поставки количественно соответствовал покупке.

Список документов, которые должны прилагаться к тракторам SCOUT SERIES TD:

- сервисная книжка;
- инструкция в последней редакции;
- договор купли-продажи (необязательно);
- товарный чек или расходная накладная с указанием стоимости, или приходный кассовый ордер;
- акт приема-передачи товара (необязательно).

Обязательно проверьте их наличие.

В сопроводительных документах должны быть разборчиво указаны:

- модель трактора;
- заводской номер шасси/двигателя;
- дата продажи и наименование торгующей организации;
- правила техники безопасности при работе на тракторе.

2. ПРАВИЛА ТЕХНИКИ БЕЗОПАСНОСТИ ПРИ РАБОТЕ НА ТРАКТОРЕ

Помните, за общую безопасность всегда отвечает оператор, поэтому он должен приступать к эксплуатации трактора только после изучения всех механизмов, элементов управления и правил безопасности.

Произвольные изменения конструкции тракторов SCOUT SERIES TD освобождают производителя от ответственности за повреждения или ущерб от этих изменений. Производитель и все дистрибьюторские организации не несут ответственность за повреждения, вызванные использованием неоригинальных запчастей и подержанных запчастей от производителя.

ВНИМАНИЕ!

Строго следуйте правилам безопасности, чтобы уберечь себя и рядом находящихся людей от травм. Если у вас остались вопросы после прочтения руководства, обратитесь к дилеру, у которого был приобретен трактор SCOUT.

МЕРЫ ПРЕДОСТОРОЖНОСТИ

- Используйте здравый смысл в повседневной работе с устройством — рекомендации по безопасности никогда не могут быть всеобъемлющими. Не теряйте бдительность и будьте всегда внимательны.
- Не работайте в свободной одежде, которая может застрять в движущихся частях.
- Проверяйте, чтобы все вращающиеся части были закрыты.
- Трактором должен управлять человек, который обучен его управлению и техническому обслуживанию.
- Не управляйте трактором, если вы плохо себя чувствуете.
- Не пытайтесь повышать скорость вращения коленчатого вала двигателя до максимума путем изменения настроек системы подачи топлива.
- Не изменяйте заводские регулировки гидравлического клапана давления.



ЭТОТ СИМВОЛ ПРЕДУПРЕЖДАЕТ ОБ ОПАСНОСТИ

Если вы увидите этот знак на тракторе или в данном руководстве, будьте внимательными. Слова-символы «ВНИМАНИЕ» и «ОСТОРОЖНО» используются для привлечения внимания работников и людей о возможной опасности. Следуйте рекомендациям и указаниям во избежание травм.



БУДЬТЕ ВНИМАТЕЛЬНЫ ПРИ ЗАПУСКЕ ДВИГАТЕЛЯ

Не производите запуск двигателя посредством соединения зажимов стартера! Производите запуск двигателя только тогда, когда находитесь в водительском кресле, при этом рычаг коробки передач должен находиться в нейтральном положении.



НА ТРАКТОРЕ SCOUT ЗАПРЕЩЕНО ПЕРЕВОЗИТЬ ПАССАЖИРОВ!



ПРАВИЛА БЕЗОПАСНОСТИ ВО ВРЕМЯ ОБСЛУЖИВАНИЯ СИСТЕМЫ ОХЛАЖДЕНИЯ

Не откручивайте крышку радиатора сразу же после работы. Выключите двигатель и подождите, пока крышка остынет, чтобы можно было дотронуться до нее незащищенными руками. Слегка открутите крышку, чтобы спустить давление, а после этого уже полностью открутите.



БУДЬТЕ ВНИМАТЕЛЬНЫ ПРИ ДВИЖЕНИИ ПО СКЛОНАМ!

Избегайте ям, канав и преград, которые могут привести к наклону или опрокидыванию трактора, особенно на склонах гор. Избегайте резких поворотов, а также поворотов на подъеме. Никогда не управляйте трактором возле края канав, крутых обрывов или дамб. Выезд из канавы или болотистой местности, а также

движение по крутому склону может привести к опрокидыванию трактора назад. В таких ситуациях разрешается движение назад, а не вперед.

Опасность опрокидывания значительно увеличивается при движении на высокой скорости с узкой колеей.

Производите переключение на низшую передачу перед началом спуска с крутого холма в целях улучшения управляемости трактора с незначительным торможением или без такового.

Используйте двигатель для торможения, чтобы снизить скорость перед использованием тормозов. Выход трактора из-под контроля может привести к опрокидыванию. Никогда не производите движение накатом по склонам.

Во время перемещения по скользкой, мокрой или покрытой гравием дороге, снизьте скорость и убедитесь, что трактор устойчив, во избежание буксования или потери рулевого управления. Обязательно используйте комплекты грузов-балластов при транспортировке тяжелого сцепного навесного оборудования. Когда оборудование поднято, перемещайтесь со скоростью не более 10 км/час.



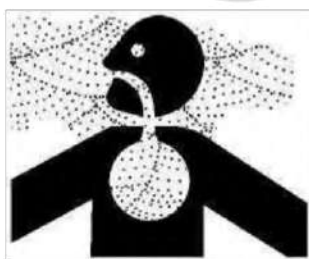
БУДЬТЕ ВНИМАТЕЛЬНЫ ВБЛИЗИ ВРАЩАЮЩИХСЯ ЧАСТЕЙ

Попадание одежды на вращающиеся части может привести к серьезным травмам или к смертельному исходу. Оператор должен внимательно следить, чтобы все защитные устройства были на своих местах.



БУДЬТЕ ОСТОРОЖНЫ ПРИ ИСПОЛЬЗОВАНИИ ГИДРАВЛИЧЕСКОЙ СИСТЕМЫ!

Утечка гидравлической жидкости под давлением может привести к попаданию на кожу и к серьезным травмам. Избегайте опасных ситуаций путем уменьшения давления перед отсоединением гидравлических или других линий. Затяните все места соединения перед подачей высокого давления. Найти утечку масла можно с помощью листа бумаги — наденьте защитные перчатки и протрите листом шланг. Берегите руки и тело от попадания на них жидкостей под высоким давлением. В случае непредвиденной ситуации, немедленно обратитесь за медицинской помощью. Жидкость, которая попала под кожу, необходимо извлечь с помощью хирургического вмешательства в течение нескольких часов, в противном случае, может образоваться гангрена.



РАБОТАЙТЕ НА ВЕНТИЛИРУЕМОЙ ПЛОЩАДКЕ!

Во время работы двигатель производит выхлопные газы, которые могут быть причиной возникновения болезни или смертельного исхода. При необходимости использования трактора в закрытом помещении, устраняйте газы с помощью удлинителя выхлопной трубы и принудительной вентиляции.

БУДЬТЕ ОСТОРОЖНЫ ПРИ ЗАПРАВКЕ ТРАКТОРА



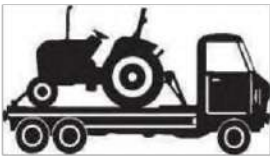
Будьте предельно внимательными во время заправки трактора, дизельное топливо — легковоспламеняющееся вещество. Не производите заправку трактора во время курения, вблизи открытого огня или искр. Всегда выключайте двигатель перед началом заправки трактора. Производите заправку вне помещения. Предохраняйте трактор от возгорания, заранее устраните накопления консистентной смазки, жидкой смазки или грязи. Используйте специальную защитную одежду.

НОСИТЕ ОБТЯГИВАЮЩУЮ ОДЕЖДУ И ЗАЩИТНОЕ ОБОРУДОВАНИЕ В СООТВЕТСТВИИ С ВИДОМ РАБОТЫ



Длительное воздействие сильного шума может привести к ухудшению или потере слуха. Носите соответствующее слуховое оборудование, например, наушники или беруши в целях защиты от громкого шума. Использование оборудования требует особого внимания от оператора. Не носите наушники для прослушивания музыки во время управления трактором.

ТРАНСПОРТИРОВКА ТРАКТОРА



Трактор лучше всего перевозить на эвакуаторе. Используйте цепи, чтобы закрепить трактор на транспортном средстве. Никогда не буксируйте трактор со скоростью, которая превышает 16 км/ч. Оператор должен управлять и тормозить трактором в соответствии с буксировкой — повторять траекторию буксира.

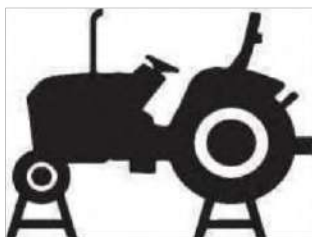
ПРАВИЛА БЕЗОПАСНОСТИ ВО ВРЕМЯ ПРОВЕДЕНИЯ ТЕХНИЧЕСКОГО ОБСЛУЖИВАНИЯ

Изучите процесс технического обслуживания перед началом его осуществления. Сохраняйте площадку сухой и чистой. Своевременное выполнение технического обслуживания будет способствовать увеличению работоспособности и срока эксплуатации трактора.

Сохраняйте все детали и компоненты в хорошем рабочем состоянии и убедитесь, что они правильно установлены. Немедленно устраняйте неисправности, заменяйте изношенные или поврежденные детали. Устраняйте накопления консистентной смазки, жидкой смазки или грязи.

Производите регулировку электрической системы или проводки, отсоединив черный провод отрицательной клеммы аккумулятора. Не производите техническое обслуживание во время движения трактора или при включенном двигателе.

Во время обслуживания шасси трактора, колеса должны быть подняты над землей с помощью опорных стоек. Не работайте под транспортным средством, если оно поднято только с помощью домкрата. Не используйте в качестве опорных стоек шлакобетонные блоки и пустотелые кирпичи, которые могут разрушиться под действием продолжительной нагрузки.



НЕ ПРОИЗВОДИТЕ ТЕХНИЧЕСКОЕ ОБСЛУЖИВАНИЕ ВО ВРЕМЯ ДВИЖЕНИЯ ТРАКТОРА ИЛИ ПРИ ВКЛЮЧЕННОМ ДВИГАТЕЛЕ

Во время обслуживания шасси трактора, колеса должны быть подняты над землей с помощью опорных стоек. Не работайте под транспортным средством, если оно поднято только с помощью домкрата. Не используйте в качестве опорных стоек шлакобетонные блоки и пустотелые кирпичи, которые могут разрушиться под действием продолжительной нагрузки.



ПРЕДОСТЕРЕЖЕНИЯ ОТ ПОЛУЧЕНИЯ ОЖОГОВ КИСЛОТОЙ!

Серная кислота в электролите аккумулятора — токсичное вещество. Существует вероятность получения ожогов кожи, возникновения дыр в одежде и потери зрения, если кислота попала в глаза. Для того чтобы избежать вышеуказанных случаев, необходимо выполнить следующие указания:

- Заливайте электролит в хорошо вентилируемом месте.
- Носите средство защиты глаз и резиновые перчатки.
- Не дышите испарениями во время заливки электролита.
- Избегайте проливания и протечки электролита.

При попадании кислоты на кожу или на другие места, необходимо выполнить следующие действия:

1. Промойте поврежденные участки водой.
2. Используйте пищевую соду или известь, чтобы нейтрализовать кислоту.
3. Промывайте глаза в течение 15-30 минут. Немедленно обратитесь за медицинской помощью.

В случае проглатывания кислоты необходимо выполнить следующие действия:

1. Не вызывайте рвоту
2. Выпейте большое количество воды или молока, но не более 2 литров.
3. Немедленно обратитесь к врачу.

ПРАВИЛА БЕЗОПАСНОСТИ ВО ВРЕМЯ ТЕХНИЧЕСКОГО ОБСЛУЖИВАНИЯ ШИН



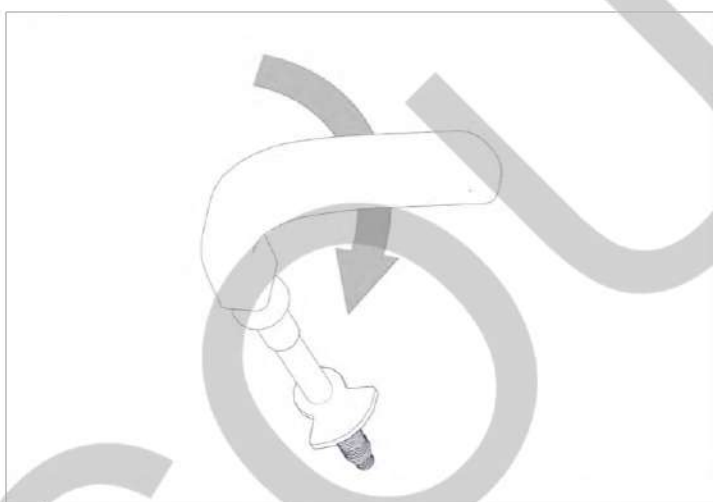
Во время разрыва шины существует вероятность получения серьезных травм или смертельного исхода. Не пытайтесь устанавливать шину, если у вас нет соответствующего оборудования и инструментов, а также отсутствует опыт. Всегда поддерживайте соответствующее давление шин, не перекачивайте их. Не производите сварочные работы или подогрев колес и шин. Во время подогрева в них может увеличиться давление, в результате чего произойдет взрыв, а сварочные работы могут серьезно ослабить или деформировать колесо. Во время подкачки шин используйте клещевой захват и удлиненный шланг, чтобы находиться на безопасном расстоянии от колеса. Используйте защитное ограждение. Проверяйте колеса регулярно, особенно проследите чтобы не было низкого давления, порезов, пузырьков воздуха, повреждения обода.

3. ЭКСПЛУАТАЦИЯ ТРАКТОРА

Подготовка трактора и пуск двигателя при повседневной эксплуатации

1. Проведите ежесменный технический осмотр (см. раздел «Техническое обслуживание»).
2. Перед тем, как произвести пуск двигателя, убедитесь, что рычаг переключения передач и механизм отбора мощности находятся в нейтральном положении.
3. Убедитесь, что все навесное оборудование опущено на землю.
4. Убедитесь, что все предохранительные элементы правильно установлены на вашем тракторе.
5. Переведите рычаг ручного управления подачей топлива в среднее положение (рис.2)

Рис.2 Среднее положение подачи топлива (рычаг может отличаться в зависимости от модели).



6. Выжмите педаль сцепления, чтобы уменьшить стартовое сопротивление.
7. Поверните ключ зажигания по часовой стрелке в положение «Запуск».
8. После пуска сразу отпустите ключ, он вернется в положение «ON».
9. Если двигатель не запускается с первого раза, попробуйте снова через 1–2 минуты. Если двигатель не запускается три раза подряд, сделайте проверку и не запускайте его, пока все неисправности не будут устранены.
10. При каждой попытке запуска, продолжительность работы стартера не должна превышать 15 секунд, иначе аккумулятор и стартер могут выйти из строя.
11. Проследите, нормально ли работает двигатель на средних и низких оборотах после запуска. Если да, то постепенно повышайте обороты, но не давайте сильной нагрузки пока температура воды не достигнет 50°C.
12. При низкой температуре окружающего воздуха, должна быть залита горячая охлаждающая жидкость в радиатор для подогрева двигателя перед пуском или трактор должен храниться в обогреваемом помещении.
13. Если трактор оборудован свечей накала, переведите ключ зажигания в положение «ON», удерживайте его в течение 10–15 сек, поверните ключ зажигания в положение «Запуск». После успешного запуска отпустите ключ зажигания.

РАБОТА НА ТРАКТОРЕ

1. Выбирайте для работы наиболее подходящую ширину колеи колес, всегда следите за устойчивостью трактора.
2. Выберите надлежащую передачу. Передача должна выбираться так, чтобы двигатель мог работать на 80% мощности. Для фрезерования почвы используются низкие передачи. Средние передачи могут использоваться для боронования и вспашки. Высокие передачи используют для транспортных задач.
3. Запрещена езда с включенным сцеплением (когда оператор удерживает ногу на педали сцепления, наполовину выжимая ее) или управление скоростью с помощью сцепления. Так сцепление перегревается, и это станет причиной преждевременного износа фрикционных дисков (из-за трения диск пробуксовывает) или даже может привести к повреждению выжимного подшипника, рычага переключения и гнезда выжимного подшипника.
4. Отпускайте педаль сцепления постепенно: резкое включение, особенно если сцепление опущено на ухабистой поверхности или грязной почве, в яме или во время движения по крутому спуску, может привести к опасному раскачиванию трактора. Незамедлительно нажмите на педаль тормоза, если передние колеса оторвались от земли.
5. При спуске с холма держите передачу включенной. Никогда не выжимайте сцепление и не управляйте трактором на нейтральной передаче.
6. Во время движения водитель должен правильно сидеть на водительском месте.
7. Не запрыгивайте на движущийся трактор.
8. Всегда нажимайте на педаль тормоза аккуратно.
9. Не поворачивайте на высокой скорости. Всегда управляйте на безопасной скорости в зависимости от обрабатываемой поверхности.
10. Когда работаете на неровной поверхности, следуйте соответствующим мерам безопасности для обеспечения устойчивости.
11. Когда работаете на наклонной поверхности, например, на склоне холма, работайте на умеренной скорости. Замедляйте трактор, особенно при повороте.
12. Двигайтесь с максимальной осторожностью, когда вы едете вплотную к краю канавы или насыпи.

ОСТАНОВКА ТРАКТОРА И ДВИГАТЕЛЯ

1. Отпустите газ для снижения скорости трактора.
2. Нажмите педаль сцепления и переключите рычаг скорости в нейтральное положение.
3. Выжмите педаль тормоза, чтобы остановить трактор. Затем отпустите сцепление и педаль тормоза, позвольте двигателю работать вхолостую и включите стояночный тормоз.
4. Опустите вниз навесное оборудование.

5. Не допускайте высоких оборотов непосредственно перед остановкой двигателя, позвольте двигателю поработать на холостых оборотах для охлаждения смазки и охлаждающей жидкости. После этого переведите рычаг ручного управления подачей топлива в минимальное положение, чтобы выключить двигатель. Для экстренного выключения двигателя используйте рычаг декомпрессии.

6. Для парковки выберите ровный участок местности, включите нейтральную передачу и стояночный тормоз. В случае стоянки на склоне, включите первую переднюю передачу, если стоите передом вверх и первую заднюю передачу, если стоите передом вниз. Не забудьте сделать то же самое, если паркуете трактор с прицепом.

ВНИМАНИЕ!

При температуре воздуха ниже нуля по Цельсию, в качестве охлаждающей жидкости допускается использование тосола. При использовании обычной воды необходимо срочно слить ее из радиатора во избежание не гарантийного выхода двигателя из строя.

4. ОБКАТКА ТРАКТОРА

ВНИМАНИЕ!

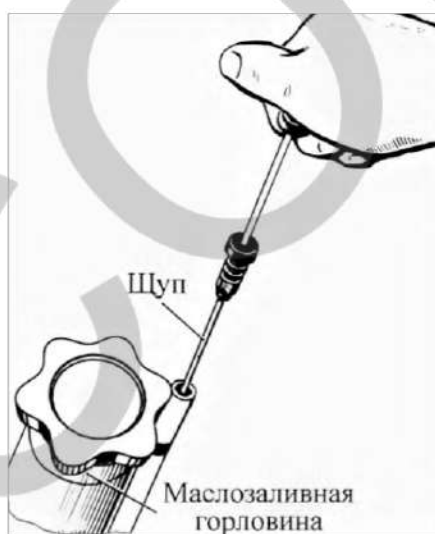
Сборка и предпродажная подготовка трактора осуществляется в сборочном цехе — отсутствует возможность проверить машину на полноценную работу в поле. Поэтому вводить трактор в эксплуатацию с полной нагрузкой без пред эксплуатационной обкатки запрещено!

Перед вводом нового трактора или трактора после капитального ремонта в эксплуатацию, необходимо провести его обкатку. Обкатка улучшает состояние всех вращающихся деталей и трущихся поверхностей — это продлит эксплуатационный срок службы трактора.

Перед началом обкатки:

- Внимательно прочитайте инструкцию по эксплуатации.
- Проверьте затяжку внешних соединений, болтов и гаек (см. таблицу «Степени затяжки»).
- Проверьте уровень масла в картере двигателя. При необходимости добавьте масло до необходимого уровня (рис.3).

Рис. 3 Маслозаливная горловина



ПРИМЕЧАНИЕ.

При продаже в двигатель заливается универсальное минеральное масло для обкатки двигателя. После прохождения процедуры обкатки вам необходимо заменить масло в двигателе.

- Проверьте наличие масла в воздушном фильтре. Не допускается использование трактора с грязным или сухим (без масла) воздушным фильтром! В воздушном фильтре используется 100 г моторного масла.
- Проверьте уровень масла в коробке передач и гидравлике
- Проверьте уровень охлаждающей жидкости в радиаторе.
- Проверьте давление в шинах (1,0–1,5 атм).
- Проверьте электропроводку, правильность и надежность подключения. (см. пункт «Электрооборудование»).
- Проверьте, чтобы все ручки и рычаги управления были в нейтральном положении.

Обкатка двигателя без нагрузки

- Запустите двигатель согласно разделу «Эксплуатация трактора».
- После пуска позвольте двигателю поработать на средних или низких оборотах, а затем постепенно увеличьте обороты до повышения температуры воды и масла. Также избегайте работы двигателя на высоких оборотах сразу после пуска. Проверьте, есть ли любая утечка воды, масла или воздуха, работают ли все приборы и индикаторы, пока двигатель прогревается.
- Кратковременно увеличьте обороты до максимальных и наблюдайте за поведением двигателя. Для полной обкатки двигателя без нагрузки нужно 2-3 серии по 20-25 минут с перерывами «до полного охлаждения».

ВНИМАНИЕ!

На холостом ходу двигатель должен работать ровно. Допускается в разумных пределах вибрация и стук работающего мотора, если трактор еще не обкатан. Они уйдут после полной обкатки и первичной замены масел. Но при обнаружении ненормальных стуков и шумов в двигателе, понижении давления масла в магистралях, течи масла, топлива или воды, необходимо остановить двигатель, выяснить причины неисправности и устранить их. Только убедившись в полной исправности двигателя, можно приступить к дальнейшей обкатке трактора на холостом ходу.

Обкатка трактора без нагрузки

Во время обкатки трактора на холостом ходу обкатывают гидравлическую систему подъема навесного оборудования и механизм отбора мощности.

- Включите вал отбора мощности, чтобы приработать механизм отбора мощности.
- Воспользуйтесь гидравлической подъемной системой неоднократно, чтобы приработать ее. Для этого плавно переведите рычаг гидравлического распределителя в крайнее верхнее положение, при этом узел сцепки начнет плавно подниматься. Затем опустите рычаг в крайнее нижнее положение, при этом узел сцепки начнет плавно опускаться. Повторите процедуру несколько раз. После возвращения рычага гидравлического распределителя в нейтральное положение, проверьте уровень масла и при необходимости долейте.
- Выведите трактор с места стоянки согласно набору правил. Необходимо проехать на каждой передаче в течение 10-20 минут, при этом давайте двигателю остывать через каждые 20-30 минут работы. Выполните повороты на средних и низких скоростях, используете тормоз сообща с поворотами и попытайтесь выполнить резкое торможение, когда едете на повышенных передачах. Обкатка подразумевает собой переменные нагрузки.

В период обкатки трактора на холостом ходу проверяют работу двигателя и показания всех контрольных приборов, регулировку главной муфты сцепления, регулировку тормозов, механизм блокировки дифференциала (при наличии), плавность включения и выключения передач.

При обнаружении любых неисправностей во время холостой обкатки трактора, необходимо остановить двигатель и устранить их.

Обкатка трактора с нагрузкой

Нагрузка должна добавляться от легкой к тяжелой, а передачи переключаться постепенно от пониженных к высоким. Попробуйте небольшими сериями по 15-20 минут произвести легкие работы, например, культивацию почвофрезой (**не целины**) на глубину не более 5-7 см. Общий период времени для обкатки с нагрузкой составляет около 5 часов: сериями по 20-30 минут с отдыхом до полного охлаждения и постоянно возрастающими нагрузками с переменным количеством оборотов.

ВНИМАНИЕ!

Подключайте передний мост для обкатки на всех передачах кроме VIII, если ваш трактор полноприводный.

Обкатка гидравлической системы навесного механизма трактора с нагрузкой должна быть проведена с навесной с/х машиной перед обкаткой трансмиссии. Произведите подъем как минимум 20 раз — двигатель в это время должен работать на средних оборотах.

ВНИМАНИЕ!

Наблюдайте за рабочим состоянием всех частей и компонентов на каждом этапе обкатки. Если обнаружили любое ненормальное состояние в процессе обкатки, немедленно устраните дефект. Во время обкатки коробки передач, вал отбора мощности должен быть в положении «ВЫКЛЮЧЕН».

Работы после обкатки

После обкатки под нагрузкой необходимо осмотреть трактор и выполнить регламентные работы по техническому обслуживанию ТО-О (см. раздел «Техническое обслуживание»). Проверьте регулировку механизма газораспределения и рулевого механизма, настройку тормозов и сцепления, а также крепление головки блока.

5. ОБСЛУЖИВАНИЕ ТРАКТОРА

ВНИМАНИЕ!

В этом разделе подробно описаны процедуры обслуживания, необходимые для поддержания трактора на пике эффективности, а таблица смазки и технического обслуживания служит справочным пособием по этим требованиям.

Если у вас возникнут проблемы или трудности при эксплуатации или обслуживании трактора, пожалуйста, обратитесь к авторизованному дилеру.

Для проведения планового технического обслуживания машины используйте таблицы.

ПРИМЕЧАНИЕ.

Данная периодичность предназначена для работы в нормальных условиях, в экстремальных условиях необходимо чаще производить замены и осмотры:

- Компоненты двигателя загрязняются или засоряются при работе в условиях сильной жары, пыли или в других тяжелых условиях.
- Моторное масло может испортиться, если машина постоянно эксплуатируется на медленных или низких оборотах двигателя или в течение частых коротких периодов времени.

Перед началом работы проведите ежесменное техническое обслуживание.

Для этого необходимо:

- очистить технику от пыли и грязи;
- проверить контрольно-измерительные приборы;
- проверить работу системы освещения и звукового сигнала;
- послушать на ходу работу двигателя и трансмиссии;
- проверить исправность механизмов управления трактором;
- проверить герметичность трубопроводов и их соединений в смазочной системе, системах питания и охлаждения, а также аккумуляторной батареи;
- проверить все системы на наличие течи, при обнаружении устранить.
- проверить работоспособность стеклоочистителя.

ПРИМЕЧАНИЕ

Утечку топлива в соединениях топливопроводов устраняют подтяжкой их гаек или заменой топливопроводов.

Общая проверка работоспособности агрегатов и механизмов трактора перед началом работ

Проверьте функционирование замков дверей кабины, механизмов регулировки и фиксации сиденья, устройства обогрева и обдува ветрового стекла (при наличии кабины).

Пуск и прогрев двигателя

Проверьте работу двигателя при максимальной и минимальной устойчивой частоте вращения коленчатого вала. На этих режимах двигатель должен работать устойчиво (без перебоев), наличие металлических стуков не допускается. В случае чрезмерного увеличения частоты вращения коленчатого вала (двигатель «идет вразнос») необходимо немедленно прекратить подачу топлива и остановить двигатель.

Контроль работоспособности приборов

Проверьте работоспособность контрольно-измерительных приборов, плавно изменяя частоту вращения коленчатого вала. Стрелки приборов должны двигаться плавно, без заеданий, а показания приборов должны соответствовать нормативным значениям.

Освещение, световая и звуковая сигнализация.

Включив в соответствующее положение сигнализаторы включения приборов, проверьте функционирование систем освещения, световой и звуковой сигнализации, работу стеклоочистителей. При соответствующих положениях сигнализаторов включения световых приборов, должны загораться передние и задние фары, лампы щитка приборов, плафона салона и указателей поворота. При нажатии на кнопку звукового сигнала, должен быть слышен непрерывный громкий звук без дребезжания. Сигналы торможения должны включаться при воздействии на соответствующие органы управления тормозных систем и работать в постоянном режиме. Указатели поворотов и боковые повторители указателей должны работать в проблесковом режиме. Аварийная сигнализация должна обеспечивать синхронное включение и работу в проблесковом режиме всех указателей поворота и боковых повторителей. Фонарь освещения номерного знака должен включаться одновременно с габаритными огнями.

Проверьте работоспособность стеклоочистителя!

Ходовая система.

Проверьте состояние шин и давление воздуха в них приспособлением с манометром. Шины не должны иметь глубоких порезов, трещин, вздутий и отслоений протектора. Давление воздуха в шинах колес должно соответствовать нормативным значениям. Проверьте крепление колес и состояние дисков. Ослабление гаек колес не допускается — диски не должны иметь повреждений. (см. пункт «Колеса и ходовая система»).

Трансмиссия.

Для проверки трансмиссии переместите педаль управления главной муфты сцепления в крайнее переднее положение (муфта выключена) и, удерживая ее в этом положении, включите рычагом первую передачу. Затем медленно и без задержки отпустите педаль муфты сцепления (муфта включена). Муфта сцепления должна свободно выключаться и включаться, полностью отсоединять двигатель от трансмиссии и обеспечивать плавное начало движения машины; зависание педали не допускается. (см. пункт «Трансмиссия»). В процессе движения трактора, последовательно перемещая в соответствующее положение рычаги (переключения передач, включения вала отбора мощности, переключения раздаточной коробки, включения переднего ведущего моста, включения ходоуменьшителя или реверс-редуктора), необходимо убедиться в их работоспособности. Рычаги управления должны легко перемещаться и надежно фиксироваться в соответствующих положениях. Не допускается самопроизвольное включение и переключение рычагов управления.

Тормозная система.

При движении трактора по ровному участку дороги проверьте эффективность торможения и поворотов. (см. пункт «Тормозная система»).

Рулевое управление

У тракторов с усилителем рулевого управления (при неподвижном состоянии и работающем двигателе) самопроизвольный поворот рулевого колеса не допускается.

Механизм навесного оборудования

Проверьте работу механизма навесного оборудования перемещением рычага гидрораспределителя из нейтрального положения в рабочее. Рычаг управления должен автоматически возвращаться в нейтральное положение при завершении рабочего хода штока силового гидроцилиндра. Механизм навески должен перемещаться плавно, без рывков и вибраций. Начало перемещения должно совпадать с моментом перестановки рычага управления золотником гидрораспределителя из нейтрального положения в положение «Подъем» или «Опускание».

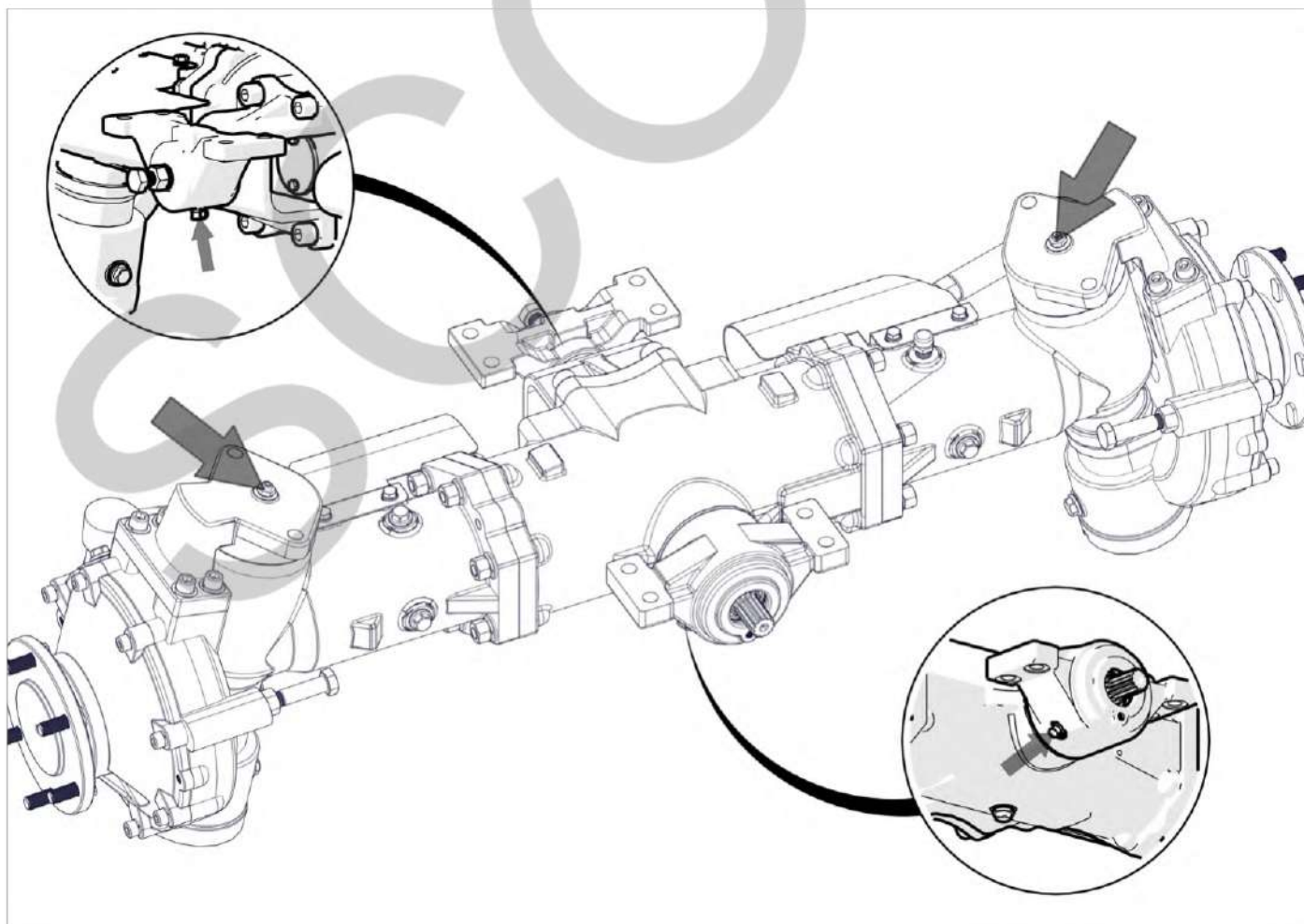
Обслуживание переднего моста

Пресс-масленки переднего моста указаны на рис. 4

ПРИМЕЧАНИЕ

Перед заливкой смазки важно очистить область вокруг пресс-масленок от грязи и пыли. Это предотвратит загрязнение смазки. С помощью подходящего инструмента (например, шприца или наливного устройства) заливайте смазку в пресс-масленки. Убедитесь, что смазка наполняет каждую масленку до верхнего уровня.

Рис. 4 Положение пресс-масленок на переднем мосту



Сливные/заливные пробки

Рис. 5 Положение заливных/сливных пробок на переднем мосту

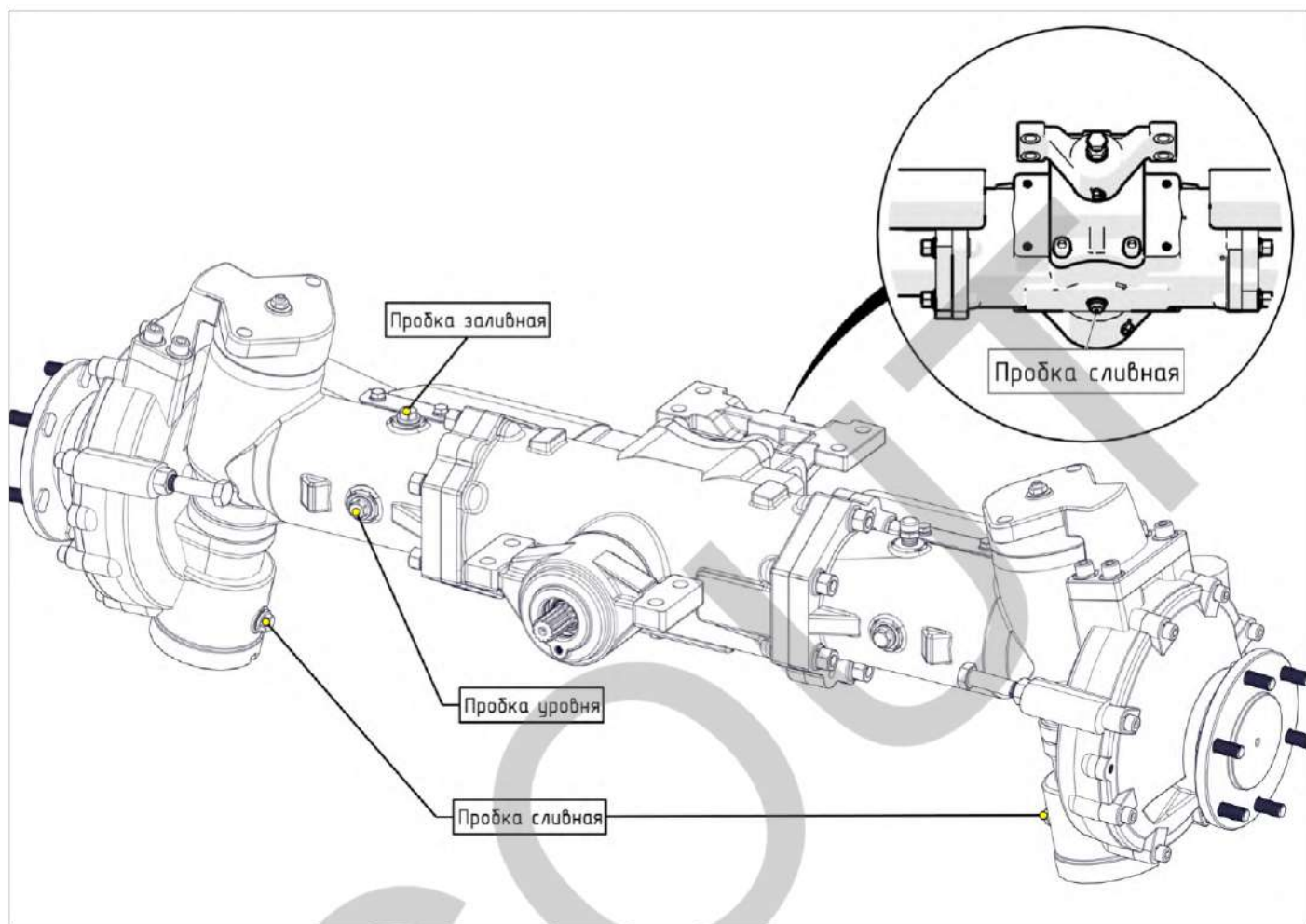


Таблица 1. График осмотров и ТО

○: Осмотреть, ●: Заменить

Элемент	Ежедневный осмотр	Периодичность (моточасы)						Комментарий
		ТО-0	ТО-1	ТО-2	ТО-3	ТО-4	ТО-5	
		0 5 0	2 5 0	4 5 0	6 5 0	8 5 0	1 0 5 0	
Моторное масло и масляный фильтр	○	●	●	●	●	●	●	Замена каждые 200 моточасов или 12 месяцев, после первых 50 моточасов
Воздушный фильтр	○		●	●	●	●	●	Проверяйте шланги и соединения системы впуска воздуха при каждой замене воздушного фильтра
Охлаждающая жидкость	○				●			При необходимости после осмотра долить жидкость
Топливо	○							Заправить топливный бак
Топливный фильтр	○	●	●	●	●	●	●	Замена каждые 200 моточасов
Приводные ремни двигателя	○							При необходимости отрегулировать натяжение
Аккумулятор			○					Проверьте уровень электролита, залейте дистиллированную воду при необходимости. Это особенно необходимо в зимний сезон
Протяжка гаек и болтов	○							При необходимости подтянуть
Хомуты шлангов радиатора	○							При необходимости подтянуть
Масло ГУР	○				●			Замена каждые 650 моточасов, осмотр на наличие утечек

Таблица 1. График осмотров и ТО

○: Осмотреть, ●: Заменить

Элемент	Ежедневный осмотр	Периодичность (моточасы)						Комментарий
		ТО-0	ТО-1	ТО-2	ТО-3	ТО-4	ТО-5	
		0 5 0	2 5 0	4 5 0	6 5 0	8 5 0	1 0 5 0	
Трансмиссионное масло и фильтр			○		●			Замена каждые 200 моточасов или 12 месяцев,
Люфт педали сцепления	○							Нормальное значение 20-30мм
Состояние педалей тормоза	○							Свободный ход педалей тормоза
Функционирование рычагов	○							Плавность работы рычагов
Люфт руля	○							Нормальное значение не более 50 мм
Момент затяжки гаек колесных болтов	○							При необходимости подтянуть
Протяжка гаек и болтов	○							При необходимости подтянуть
Проверить контрольно-измерительные приборы	○							Стрелки приборов должны двигаться плавно, без заеданий, а показания приборов должны соответствовать нормативным значениям
Смажьте каждую пресс-масленку		○	○	○	○	○	○	При необходимости после осмотра смазать
Масло переднего моста	○				●			Замена каждые 650 моточасов
Проверьте электропроводку	○							Проверить на наличие ослабленных или сломанных клемм и отсутствие обрывов проводки
Гидравлическое масло	○				●			Замена каждые 650 моточасов

Гидравлические фильтры	○				●			Замена каждые 650 моточасов
Гидравлические шланги, трубки и соединения	○							Проверить на герметичность, при обнаружении негерметичности устранить
Проверить уровни технических жидкостей	○							При необходимости долить
Проверить все системы на наличие течи	○							При обнаружении устранить

Моменты затяжки метрических болтов и гаек.

Таблица 2. Таблица момента затяжки основных болтов, гаек

Наименование и место сборки	Резьба	Момент затягивания (Н.м)
Соединительный болт, гайка двигателя и корпуса коробки передач	M16×1,5	60~70
Соединительный болт, гайка двигателя и корпуса коробки передач	M12	90~110
Соединительный болт, гайка двигателя и корпуса коробки передач	M14	150~180
Соединительный болт, гайка двигателя и корпуса коробки передач	M16×1,5	200~260
Соединительный болт коробки передач и коробки заднего моста	M12	90~110
Соединительный болт коробки передач и коробки заднего моста	M16×1,5	200~260
Двигатель и корпус сцепления	M8	25~30
Крепежной болт большой конической шестерни	M14×1,5	160~200
Соединительный болт корпуса ведущей оси и корпуса заднего моста	M14×1,5	160~200
Соединительный болт ступицы приводного колеса и установочной плиты	M18×1,5	397~457
Соединительный болт ступицы переднего колеса и вторичной колонны	M16×1,5	200~260
Соединительный кронштейна и двигателя	M16	182~245

Соединительный болт корпуса подъемника и корпуса заднего моста	M12	95~110
Соединительный болт головки цилиндра и корпуса подъемника	M18×1,5 (старая структура) M20×1,5 (новая структура)	260~190 396~465
Соединительный болт опоры регулирования силы и корпуса заднего моста	M12	90~110
Гайка левого и правого рулевых рычагов	M14×1.5	140~205
Гайка фиксирующих штифтов на обоих концах цилиндра рулевого управления	M18×1.5	300~330
Соединительная гайка рули и рулевого вала	M16×1.5	130~150
Соединительный болт для гнезда переднего и заднего опорных штифтов и переднего кронштейна	M16	182~245

ПРИМЕЧАНИЕ

Для затяжки необходимо использовать динамометрический ключ.

6. ТЕХНИЧЕСКИЕ ХАРАКТЕРИСТИКИ

Таблица 3. Технические характеристики

Характеристика	Трактор SCOUT SERIES TD
Страна происхождения	Китай
Страна сборки	Россия
Тяговое усилие, КН	29,3
Тип коробки передач	Механическая КПП с ходоуменьшителем TD
Количество передач	(3F + 1R) x 2 x 4
Блокировка дифференциала	Механическая блокировка дифференциала заднего моста
Ходоуменьшитель	Да
Синхронизаторы КПП	КПП с синхронизаторами
Колесная формула	4x4 подключаемый полный привод
Тип переднего моста	Качающийся, порталного типа (с бортовыми редукторами).
Модель переднего моста	GADT GA904
Привод от двигателя	Прямое соединение двигателя с коробкой передач через муфту сцепления
Габаритные размеры, мм	4950 x 2500 x 3000
Среднее значение радиуса разворота, см	670
Дорожный просвет, мм	370
Колея, мм	з 1835 / п 1700
Колесная база, мм	2500
Размер задних колес	520/85R34
Размер передних колес	380/85R24
Гидроусилитель руля (ГУР)	Гидроусилитель руля с независимым гидравлическим контуром (насосом и бачком)
Регулировка давления масла на гидровыходы	Да
Дополнительные гидровыходы	Три гидропары с быстросъемными коннекторами
Производительность гидравлического насоса, л/ мин	60
Объем гидравлической системы, л	42
Максимальное давление в гидравлической системе, бар	250
Объем топливного бака, л	180
Тип задней навесной системы (включая шары, центральную тягу и прицепное)	Трехточечный подвес третьей категории
Грузоподъемность задней навесной системы, кг	3600
Размер пальца верхней тяги	31,75 мм (1 1/4")
Размер пальца нижней тяги	37,4 мм (1 7/16")
Расстояние между нижними тягами	1010 мм (40")
Сцепное устройства для прицепа (сельскохозяйственное усиленное тяговое дышло)	Да, палец 32 мм.
Тип ВОМ	Независимый восьмипазовый 035 с прямоугольными шлицами
Скорость ВОМ, об / мин	540/1000
Мощность ВОМ, кВт	78.9
Тормозная система	Герметичный дисковый тормоз, отдельный для каждого колеса
Ресивер, объем, л	30

Наличие быстросъемных пневмывыходов	Да
Наличие пневмопистолета	Да
Сцепление	Сцепление двухдисковое ZCL.120.21.010C 13' inch ceramic
Кабина	Несъемная кабина на амортизаторах, с каркасом безопасности ровным полом и панорамным остеклением.
Фильтрация воздуха, поступающего в салон	Вентиляции с фильтром салона.
Рабочее освещение	Фронтальные лампы LED x 10 Задние лампы LED x 4
Приборная панель	LED приборная панель: тахометр, указатель температуры охлаждающей жидкости, указатель уровня масла, счетчик моточасов, указатель уровня топлива, манометр
Тип сиденья	Подressоренное, с регулировкой положения сиденья, подлокотников и спинки
Музыкальная система	Есть
Камера заднего вида	Да
Отопитель салона	Да
Кондиционер салона	Да
Рулевая колонка с изменяемым углом наклона	Да
Уровень шума в салоне, dB	42
Розетка USB	Да
Передние утяжелители (балласты)	404
Задние утяжелители (балласты)	304
Конструкционный вес без навесного оборудования, кг	5200
Спарка	да
Параметры двигателя	
Тип и модель двигателя	Дизельный четырехтактный, с вертикальным расположением цилиндров LR6M5-T174-U2
Количество цилиндров	6
Номинальная мощность, л. с.	min 90 - max 130
Номинальные рабочие обороты, об/мин	2300
Частота вращения при максимальном крутящем моменте, об/мин,	1400
Рабочий объем, см ³	5200
Максимальный крутящий момент, Нм	560
Система очистки топлива	2 ступени очистки
Воздушный фильтр	Сухой, двухступенчатый, с бумажными фильтрами

7. ГОРЮЧЕ-СМАЗОЧНЫЕ МАТЕРИАЛЫ, ИСПОЛЬЗУЕМЫЕ В ТРАКТОРЕ

Таблица 4. Горюче-смазочные материалы

Положение	Категория масла/топлива
Масляный поддон	Масло моторное SCOUT SAE 10W-40, 13 л
Трансмиссионное масло	ТЭП15 или 80W90 (рабочая температура до -25°C.), 41 л
Гидравлическая система	Масло гидравлическое SCOUT HLP 46, 26 л
Система гидроусилителя руля	Жидкость ГУР ATF-2, 4 л
Охлаждающая жидкость	Антифриз, не ниже G12, G12+, G12++ ,20 л
Топливный бак	Подбирать легкое дизельное топливо в соответствии с сезоном и температурой окружающего воздуха
Подшипник сцепления, другие смазочные фитинги	Кальциевая консистентная смазка Литол 24
Компрессор	Кальциевая консистентная смазка Литол 24

8. КОНТРОЛЬНЫЕ ПРИБОРЫ, ПЕРЕКЛЮЧАТЕЛИ И ОРГАНЫ УПРАВЛЕНИЯ ТРАКТОРОМ SCOUT

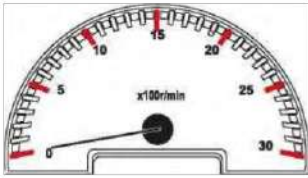
ВНИМАНИЕ!

Правильная эксплуатация трактора помогает продуктивно использовать технику, уменьшить износ деталей и механизмов, избежать аварий и поломок, а также помочь оператору быстро, эффективно и безопасно выполнить работу.

Символы

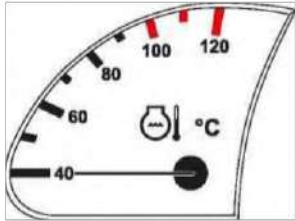
Символ	Значение	Символ	Значение	Символ	Значение
	Предупреждающие символы		Полный привод		Звуковой сигнал
	Дальний свет		Ближний свет		Быстрый
	Давление масла двигателя		Состояние зарядки аккумулятора		Медленный
	Индикатор рулевого управления		Омывающая жидкость		Габаритные огни
	Подогрев двигателя		Задний стеклоочиститель		Стеклоочиститель
	Сигнал блокировки воздушного фильтра		Муфта механического привода		Сбой/ неполадки с пневматическим тормозом

Символ	Значение	Символ	Значение	Символ	Значение
	Температура жидкости для охлаждения двигателя		Уровень топлива		Ручной тормоз
	Устройство блокировки дифференциала		Стоп-сигнал		Сигнальная лампа
	Вверх (выше)		Вниз (ниже)		Непрерывно вращающийся



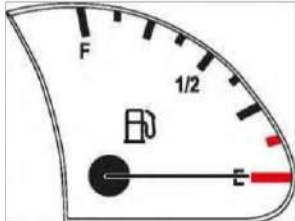
ТАХОМЕТР ДВИГАТЕЛЯ

После запуска двигателя указывается текущая частота вращения двигателя.



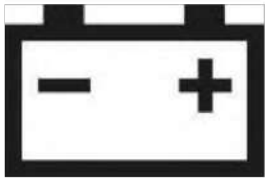
УКАЗАТЕЛЬ ТЕМПЕРАТУРЫ ВОДЫ

Стрелка показывает текущую температуру охлаждающей жидкости двигателя. Красная область является областью высокой температуры.



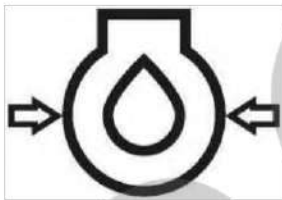
ДАТЧИК ТОПЛИВА

Датчик использует градуировку для отображения уровня топлива в баке. Указатель в красной области сигнализирует о нехватке топлива в баке. Немедленно заправьте необходимое количество!



ИНДИКАТОР ЗАРЯДКИ КРАСНЫЙ

При работающем двигателе указывает на наличие неисправностей в зарядной системе, генераторе или проводке трактора. Если этот индикатор гаснет после запуска двигателя, зарядка аккумулятора происходит в нормальном режиме. Если не гаснет, следует незамедлительно проверить проводку и систему заряда.



СИГНАЛЬНАЯ ЛАМПА ДАВЛЕНИЯ МАСЛА В ДВИГАТЕЛЕ (КРАСНЫЙ)

При повороте ключа в положение зажигания, загорается сигнальная лампочка. Если она погасла после запуска двигателя, давление системы смазки нормальное. При переключении двигателя на холостую скорость, лампа может загореться из-за низкого давления в системе смазки — это нормально. Если лампа загорается при работе двигателя на номинальных оборотах, немедленно остановите двигатель для проверки.



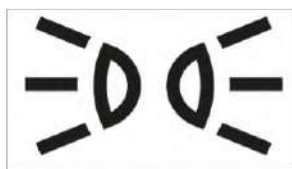
СИГНАЛЬНАЯ ЛАМПА ДАВЛЕНИЯ ВОЗДУХА (КРАСНЫЙ)

В случае потери воздуха, когда воздух в тормозной системе давления ниже 0,4 МПа, то лампа загорается, чтобы указать неисправности пневматической цепи. Эти поломки необходимо сразу устранить. Если лампа загорается при выключенном двигателе — это нормально.

ВАЖНО!

Перед запуском двигателя поверните ключ в положение зажигания для того, чтобы проверить, горят ли три вышеуказанных лампы: индикатор зарядки, лампа давления масла, лампа давления воздуха. Если не горят, проверьте лампу или электроцепь на наличие повреждений.

ЛАМПА ИНДИКАТОРА ГАБАРИТНЫХ ОГНЕЙ (ЗЕЛЁНАЯ)

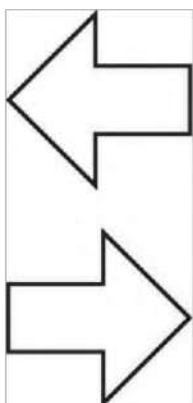


В случае остановки трактора во время работы на шоссе ночью, необходимо включить габаритные фонари и переместить переключатель света в положение «1» для гарантии безопасности вождения и предупреждения водителей сзади и спереди припаркованного трактора. В этот момент все индикаторные лампы габаритных огней во всей машине загораются в одно время.



ЛАМПА ИНДИКАТОРА ФАР ДАЛЬНОГО СВЕТА (ГОЛУБАЯ)

Когда выключатель света и переключатель света фар находятся в положении «2», лампа загорается, для указания на то, что сейчас зажглись фары дальнего света.

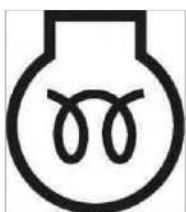


КОНТРОЛЬНАЯ ЛАМПА СИГНАЛА ЛЕВОГО ПОВОРОТА (ЗЕЛЁНАЯ)

При левом повороте трактора включите контрольную лампу сигнала левого поворота, эта лампа зажжется.

КОНТРОЛЬНАЯ ЛАМПА СИГНАЛА ПРАВОГО ПОВОРОТА (ЗЕЛЁНАЯ)

При правом повороте трактора включите контрольную лампу сигнала правого поворота, эта лампа зажжется.



ЛАМПА ИНДИКАТОРА ПОДОГРЕВА (ЖЁЛТАЯ)

Эта лампа загорается во время предпускового подогрева трактора.



ИНДИКАТОР СИГНАЛА ТРЕВОГИ ПАРКОВОЧНОГО ТОРМОЗА (КРАСНЫЙ)

Данный индикатор загорается в случае, если при парковке трактора поднята ручка стояночного тормоза.



СЧЁТЧИК МОТОЧАСОВ

Регистрируют время работы двигателя.

ПЕРЕКЛЮЧАТЕЛИ

Рис. 6 Переключатели трактора

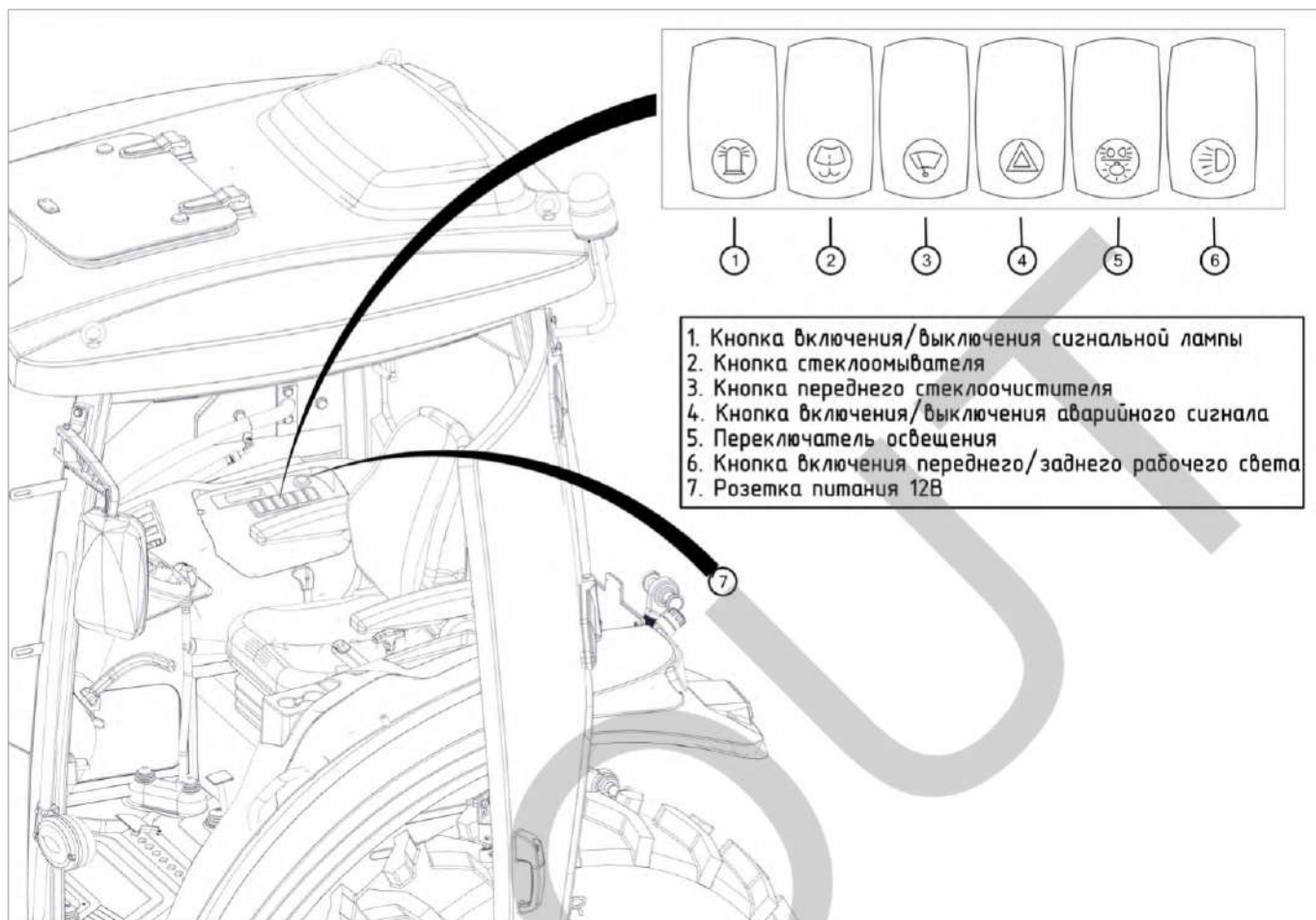
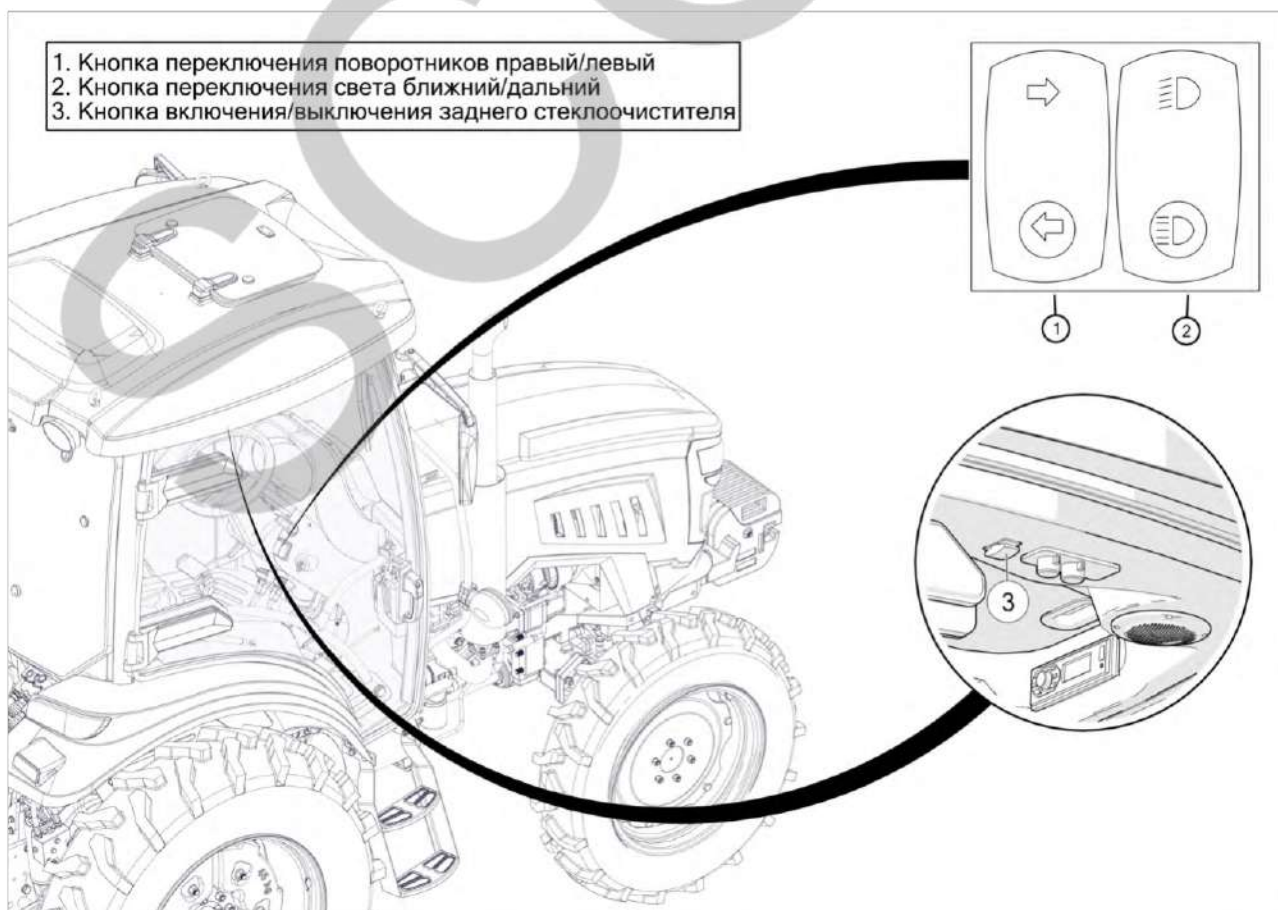


Рис. 7 Переключатели трактора



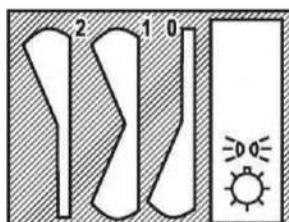
Переключатель звукового сигнала

Расположен по центру рулевого колеса. Для активации нажмите.



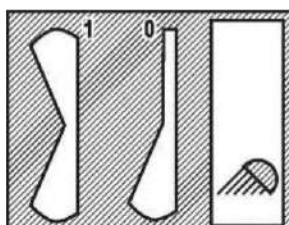
Переключатель света фар

0. Положение «ВЫКЛ».
1. Загорается ближний свет фар.
2. Загорается дальний свет фар.



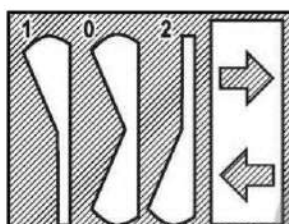
Переключатель освещения

0. Положение «ВЫКЛ».
1. Горят габаритные огни.
2. Включите питание передних фар и отрегулируйте интенсивность дальнего/ближнего света, используя соответствующий переключатель.



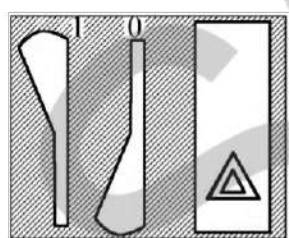
Переключатель заднего рабочего света

0. Положение «ВЫКЛ».
1. Горит задний рабочий свет.



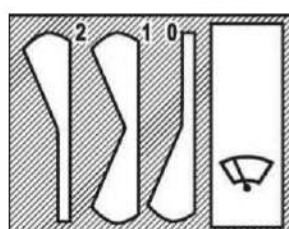
Переключатель рулевого управления

0. Положение «ВЫКЛ».
1. Загорается индикатор правого поворота.
2. Загорается индикатор левого поворота.



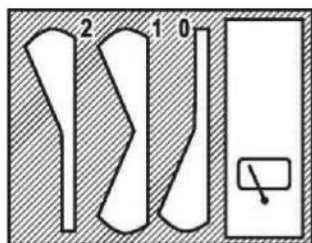
Предупредительный переключатель

0. Положение «ВЫКЛ».
1. Загораются передние/задние и левые/правые световые индикаторы поворота, левые/правые световые индикаторы поворота на приборной панели и индикатор аварийного сигнала. При остановке трактора на дороге необходимо включить соответствующее световое оповещение для предупреждения других участников дорожно-транспортного движения и предотвращения ДТП.



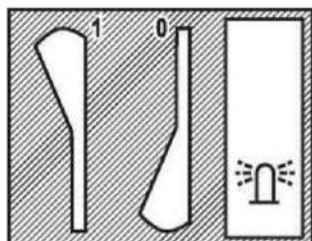
Переключатель стеклоочистителя ветрового стекла

0. Стеклоочиститель работает на ускоренной передаче.
1. Стеклоочиститель работает на низкой скорости.
2. Стеклоочиститель не работает.



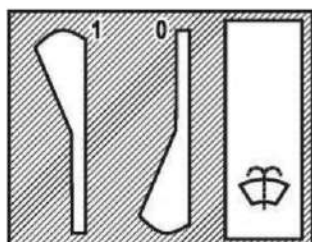
Переключатель стеклоочистителя заднего стекла

0. Стеклоочиститель работает на ускоренной передаче.
1. Стеклоочиститель работает на низкой скорости.
2. Стеклоочиститель не работает.



Переключатель сигнальной лампы

1. Включается сигнальная лампа.
0. Выключается сигнальная лампа.



Переключатель подачи омывающей жидкости

1. Включается подача стеклоомывающей жидкости на лобовое стекло.
0. Отключается подача стеклоомывающей жидкости на лобовое стекло.

Органы управления трактором

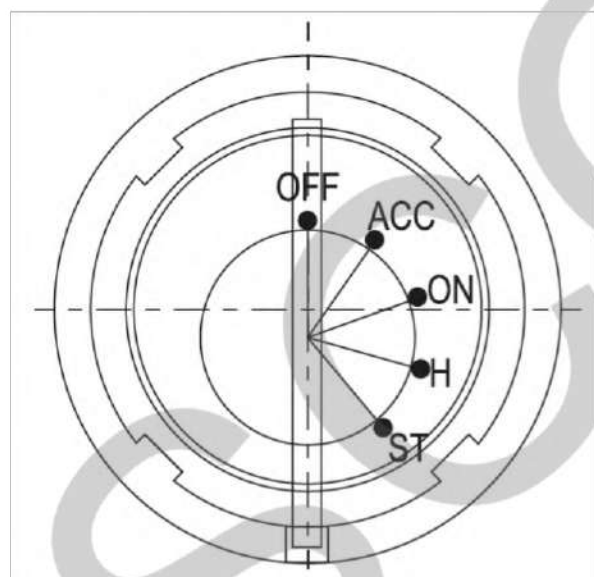


Рис. 8 Замок зажигания

- Поверните ключ в положение «OFF», чтобы выключить питание, и в положение «ON», чтобы включить.
- Поверните ключ далее по часовой стрелке в положение «ST» для пуска двигателя после прогрева.
- Свеча накала включается в промежуточном положении ON-ST. Наличие свечи накала зависит от модели трактора.

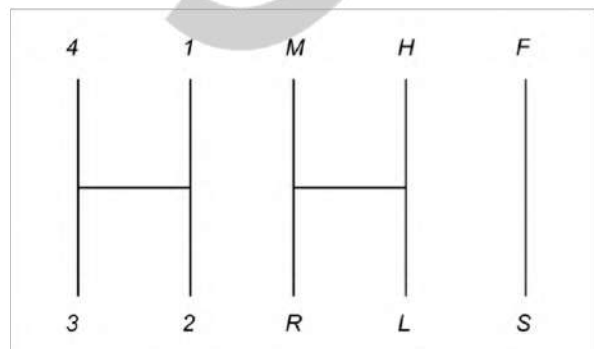


Рис. 9 Схема управления передачами

Передачи 24 + 8 управляются 3 рычагами управления. 4 передачи (1,2,3,4) могут управляться через главный рычаг переключения передач, 3 зоны скорости (L указывает на нижнюю зону, M обозначает среднюю зону, H указывает на верхнюю зону) и 1 реверсивная зона R. Третий рычаг «Slow/Fast» в тракторе используется для выбора между двумя режимами работы трансмиссии: медленным («Slow») и быстрым («Fast»). Этот рычаг управляет передаточным числом трансмиссии, изменяя скорость и крутящий момент, передаваемый на колеса. См. Таблица 5

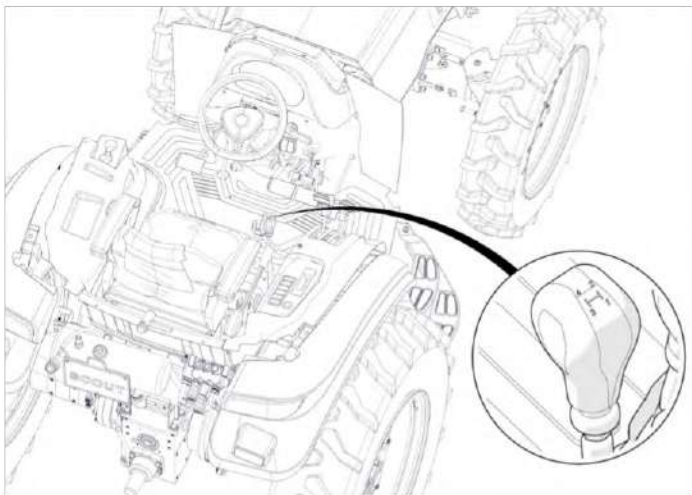


Рис. 10 Расположение рычага переключения передач

Рычаг переключения передач

Используется для выбора нужной передачи в зависимости от условий работы и требуемых характеристик движения.

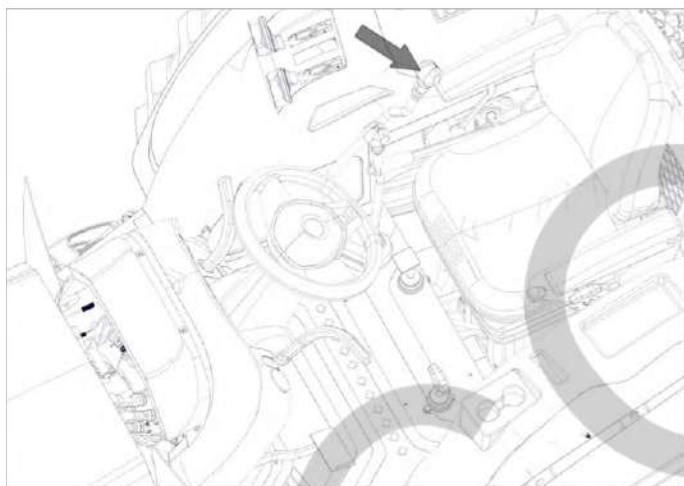


Рис. 11 Расположение рычага переключения понижающих передач

Рычаг диапазонов

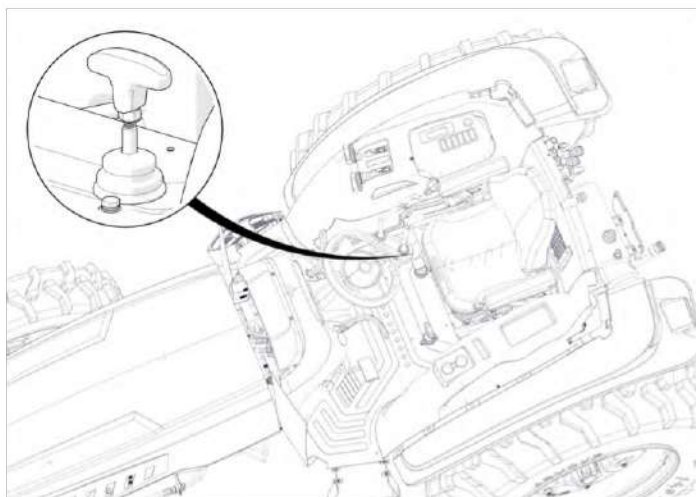
Используется для изменения передаточного отношения в коробке передач с целью повышения крутящего момента и уменьшения скорости передвижения. Это позволяет трактору справляться с тяжёлыми нагрузками или преодолевать сложные условия на поле, такие как крутые склоны или глубокие борозды, безопасно и эффективно.

Имеет 4 положения:

- L – Низкий диапазон
- M – Средний диапазон
- H – Высокий диапазон
- R – Задняя передача

ПРИМЕЧАНИЕ

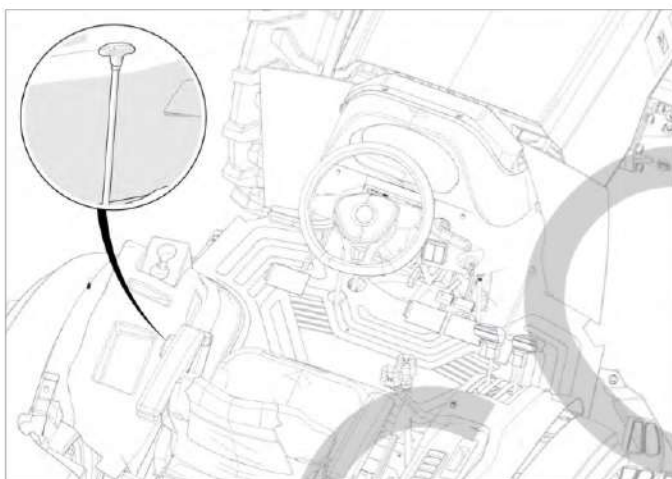
Вид рычага может отличаться в зависимости от модели трактора.



Рычаг ходоуменьшителя

Рычаг ходоуменьшителя работает путем изменения передаточного числа в трансмиссии, что позволяет снизить скорость вращения колес при сохранении оборотов двигателя. Это достигается за счет использования дополнительной ступени передач, которая включается при необходимости.

Рис. 12 Расположение рычага ходоуменьшителя

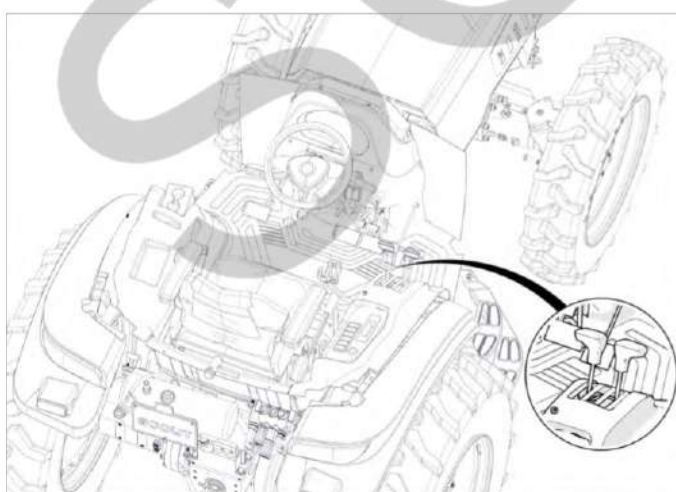


Рычаг включения скоростей вала отбора мощности находится слева от места водителя. Рычаг включения скоростей вала отбора мощности – это устройство, используемое в тракторах для управления скоростью вращения вала отбора мощности (ВОМ). ВОМ – это механизм, который передает мощность от двигателя трактора или машины к различным сельскохозяйственным приспособлениям. Имеет 2 положения 1000/540 об/мин

Рис. 13 Расположение рычага включения скоростей ВОМ

ПРИМЕЧАНИЕ

Вид рычага может отличаться в зависимости от модели трактора.



Рычаги управления доп. гидровыходами.

Переместите ручку вперед, назад или оставьте посередине, и соответственно механизм гидравлического подъемника опустится вниз, поднимется или останется в нейтральном положении. Трактор SERIES TD имеет 3 дополнительных гидровыхода.

ПРИМЕЧАНИЕ

Вид рычага может отличаться в зависимости от модели трактора.

Рис. 14 Расположение рычагов управления доп. гидровыходами

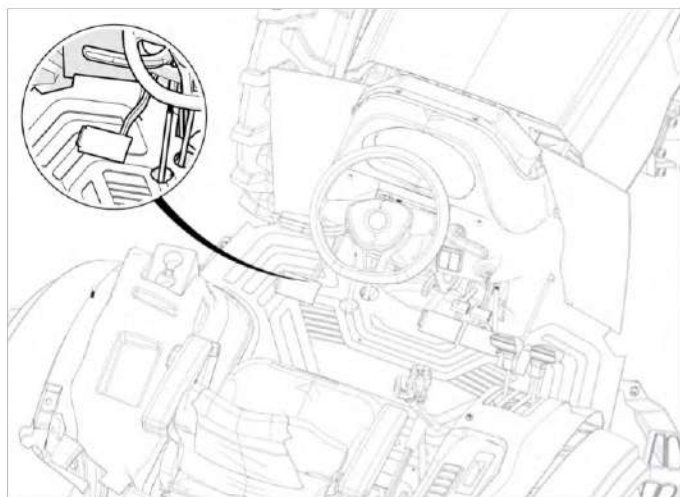


Рис. 15 Расположение педали сцепления

Педал сцепления находится перед левой площадкой для опоры ноги; используется для разрыва связи между двигателем и передачей.

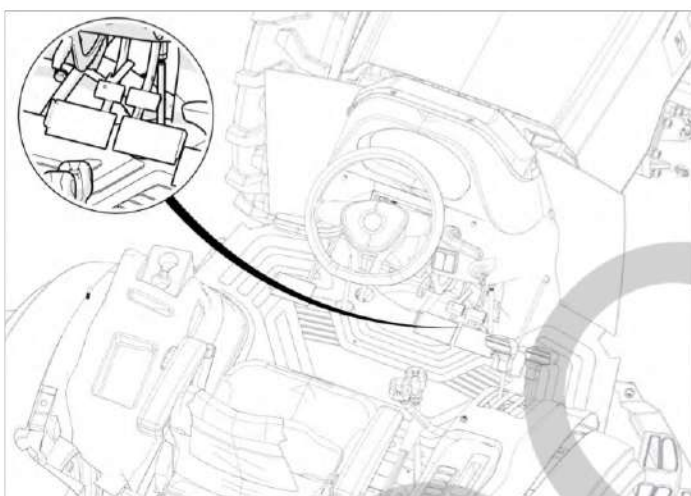


Рис. 16 Расположение педалей тормоза

Педали тормоза находится перед правой площадкой для опоры ноги.

Две педали на тракторе используются для:

1. С закрытой защелкой для торможения по прямой линии.
2. С открытой защелкой две педали можно использовать для более крутых поворотов налево и направо. Чтобы сделать более крутой левый поворот, нажмите на левую тормозную педаль поворота во время поворота налево. Чтобы сделать более крутой правый поворот, нажмите на правую тормозную педаль поворота во время поворота направо.

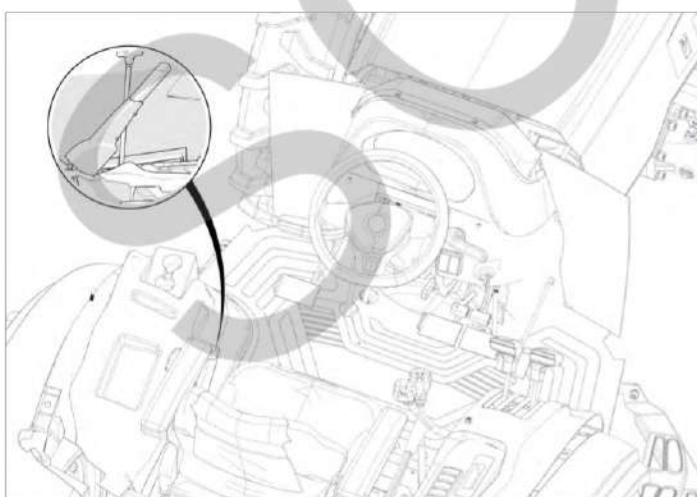


Рис. 17 Расположение рычага стояночного тормоза

Рычаг стояночного тормоза

Служит для фиксации транспортного средства в неподвижном состоянии при его парковке или стоянке.

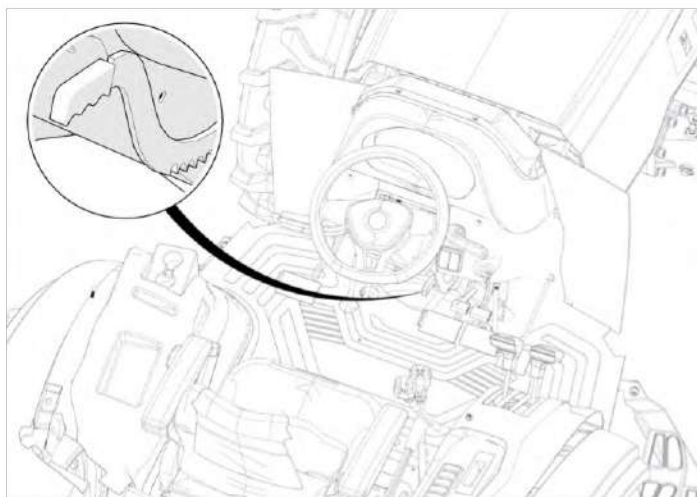


Рис. 18 Расположение рычага фиксирующего педали

Рычаг фиксирующий педали

Его основная функция состоит в блокировке или фиксации педалей газа и тормоза в определенном положении внутри кабины трактора. Он предназначен для удержания педалей в нужном положении во время работы или при стоянке.

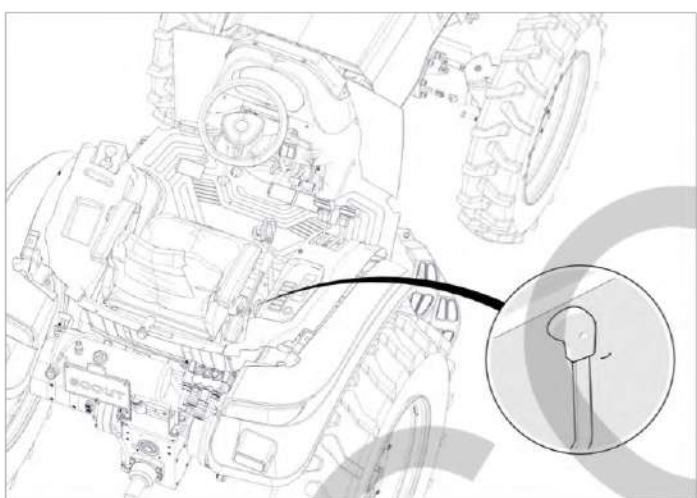


Рис. 19 Расположение рычага трехточечного механизма

Рычаг трехточечного механизма

Используется для подъёма, опускания и регулировки высоты сельскохозяйственного оборудования, такого как плуги, культиваторы, сеялки, косилки и др. Это позволяет оптимизировать работу оборудования в соответствии с особенностями почвы и требованиями конкретной сельскохозяйственной операции.

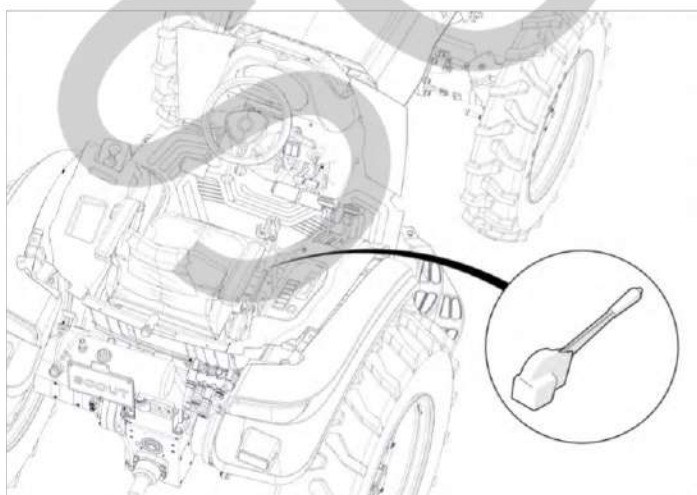
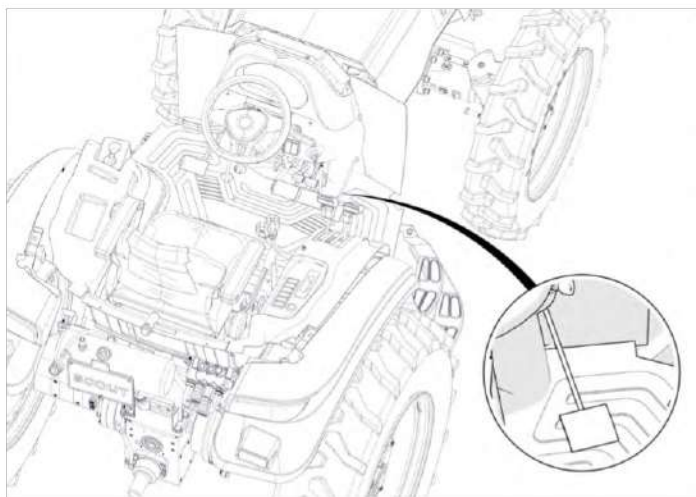


Рис. 20 Расположение рычага сцепления ВОМ

Рычаг сцепления ВОМ

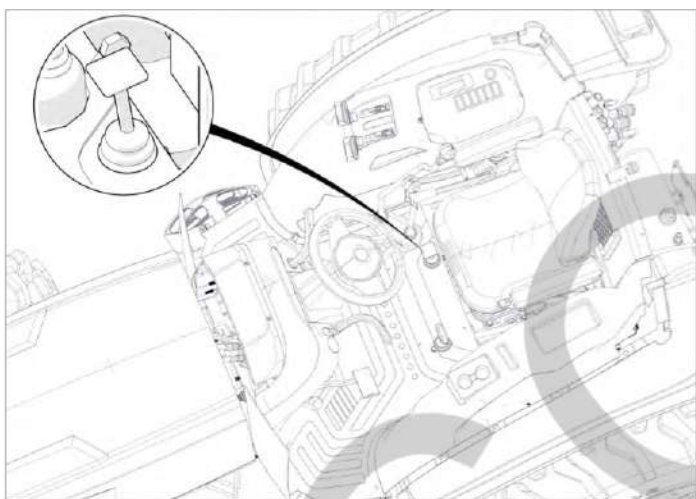
Включение рычага сцепления ВОМ активирует передачу мощности с двигателя на вал отбора мощности, позволяя внешнему оборудованию начать работу. Выключение рычага сцепления ВОМ прекращает передачу мощности на вал отбора, что останавливает работу внешнего оборудования.



Педаль акселератора

Предназначена для управления скоростью вращения двигателя и, следовательно, скоростью движения трактора. Когда оператор нажимает на педаль акселератора, увеличивается количество топлива, подаваемого в двигатель, что приводит к увеличению мощности и скорости вращения коленчатого вала.

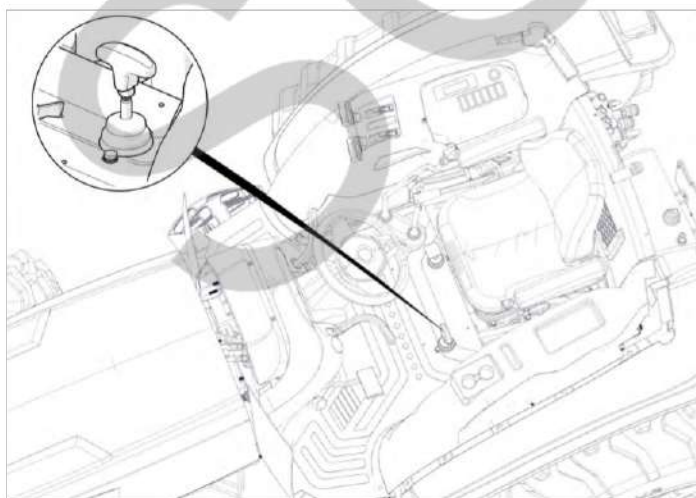
Рис. 21 Расположение педали акселератора



Педаль включения блокировки

Блокировка дифференциала позволяет обеспечить равномерное вращение колес на одной оси, что особенно полезно в сложных условиях, таких как грязь, снег, песок или на неровных поверхностях.

Рис. 22 Расположение педали включения блокировки



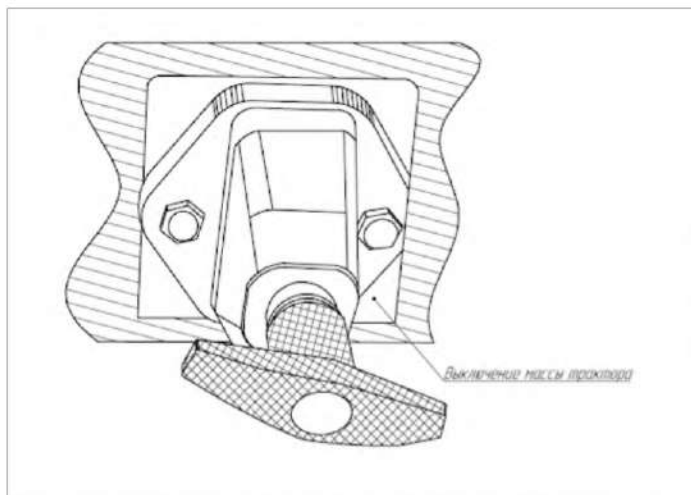
Рычаг включения переднего ведущего моста

Включение переднего ведущего моста помогает улучшить сцепление передних колес с поверхностью, особенно на скользких или неровных участках. Это повышает тяговое усилие и улучшает управляемость трактора.

Имеет 3 положения:

- Slow- медленный режим
- Нейтраль
- Fast-быстрый режим

Рис. 23 Расположение рычага включения переднего ведущего моста



Ручка включения служит для отключения питания от аккумулятора, находится с правой стороны трактора по ходу движения

ПРИМЕЧАНИЕ

















Вид рычага может отличаться в зависимости от модели трактора.

Рис. 24 Ручка включения массы трактора

9. ТРАНСМИССИЯ

Коробка передач предназначена для изменения тягового усилия трактора и скорости его движения, а также движения задним ходом. Коробка передач расположена в общем корпусе с редуктором заднего моста, механизмом блокировки дифференциала, редуктором ВОМ и др.

Таблица 5. Скорости трактора.

Передача	Ходоуменьшитель		КМ/Ч		Ходоуменьшитель	КМ/Ч			
Вперед	1		L	0.5	Назад	1		2	
			M	1					
			H	2					
	2			L		1	2		8
				M		2			
				H		9			
	3			L		1	3		3
				M		2.5			
				H		3			
	4			L		3	3		15
				M		3.5			
				H		16			
3			L	1.5	3		5		
			M	3					
			H	5					
			L	4		3		25	
			M	9					
			H	26					
4			L	2.5	4		8		
			M	4					
			H	8					
			L	6		4		40	
			M	14					
			H	40					

Механизм вала отбора мощности (ВОМ)

Механизм ВОМ предназначен для привода навесного оборудования через карданный вал. Тракторы SERIES TD могут быть оборудованы двухскоростным ВОМ. Двухскоростной ВОМ может быть рассчитан на 1000/540 об/мин.

- Низкоскоростной режим (540 об/мин) используется для оборудования, требующего большей тяговой силы, таких как сеялки и опрыскиватели.
- Высокоскоростной режим (1000 об/мин) подходит для оборудования, требующего высокой скорости вращения, таких как косилки и измельчители.

Возможность выбора скорости вращения позволяет трактору работать с широким спектром оборудования, увеличивая его универсальность и эффективность.

ПРИНЦИП РАБОТЫ ВОМ

Оператор выбирает нужную скорость вращения ВОМ с помощью рычага включения скоростей ВОМ (см. пункт Органы управления трактором). Двигатель трактора передает мощность через систему сцепления на редуктор. Редуктор изменяет передаточное отношение в зависимости от выбранного режима. Это позволяет изменять скорость вращения ВОМ без изменения оборотов двигателя. Вал отбора мощности передает измененную скорость вращения на подключенное оборудование.

Устройство вала отбора мощности см. пункт список комплектующих.

ВНИМАНИЕ

Не допускайте нахождения людей в зоне работающего ВОМ!

Мощность ВОМ ограничена. Подсоединяйте к ВОМ только соответствующее орудие, не допускайте перегрузки ВОМ!

Ходоуменьшитель

Принцип работы

Ходоуменьшитель (или редуктор скорости) в тракторе — это механизм, который позволяет значительно уменьшать скорость движения трактора без изменения оборотов двигателя. Он обычно устанавливается между трансмиссией и приводными колесами или является встроенной частью трансмиссии.

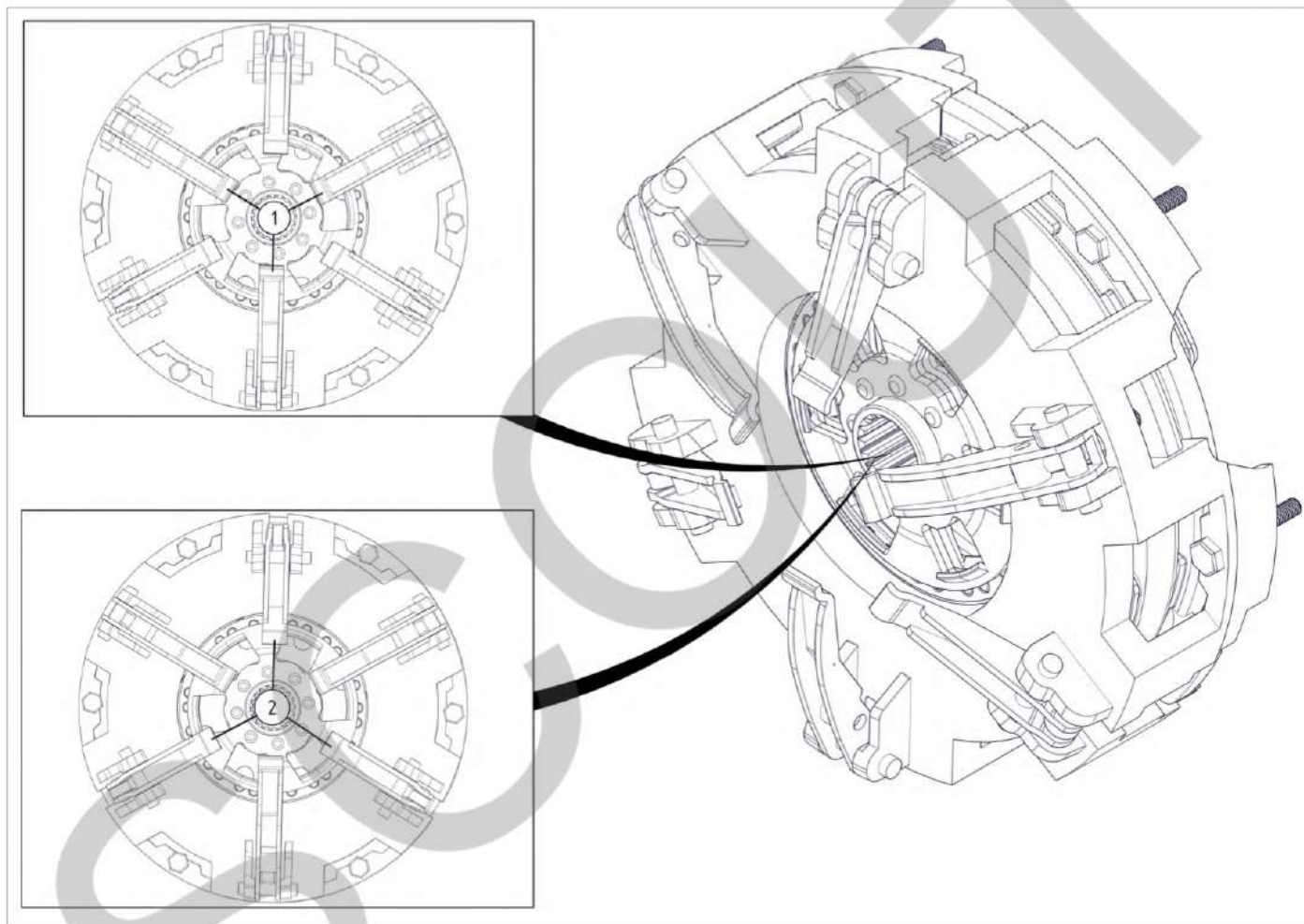
Основной принцип работы ходоуменьшителя заключается в изменении передаточного числа трансмиссии. Когда ходоуменьшитель включен, передаточное число увеличивается, что приводит к снижению скорости вращения колес, но сохраняет высокий крутящий момент. Это достигается использованием дополнительных зубчатых передач или планетарных редукторов.

10. СЦЕПЛЕНИЕ

На тракторах SCOUT установлена многодисковая сухая муфта сцепления фрикционного типа, с постоянным зацеплением.

Сцепление является обязательным элементом для трактора. Основная его функция заключается в поддержании соединения моторной части и коробки передач, а также в отключении этих двух элементов при необходимости. То есть муфта сцепления передает крутящий момент от двигателя на механизм трансмиссии. Также в случае внезапной внешней перегрузки муфта сцепления проскальзывает для предотвращения повреждения.

Рис. 25 Лапки сцепления



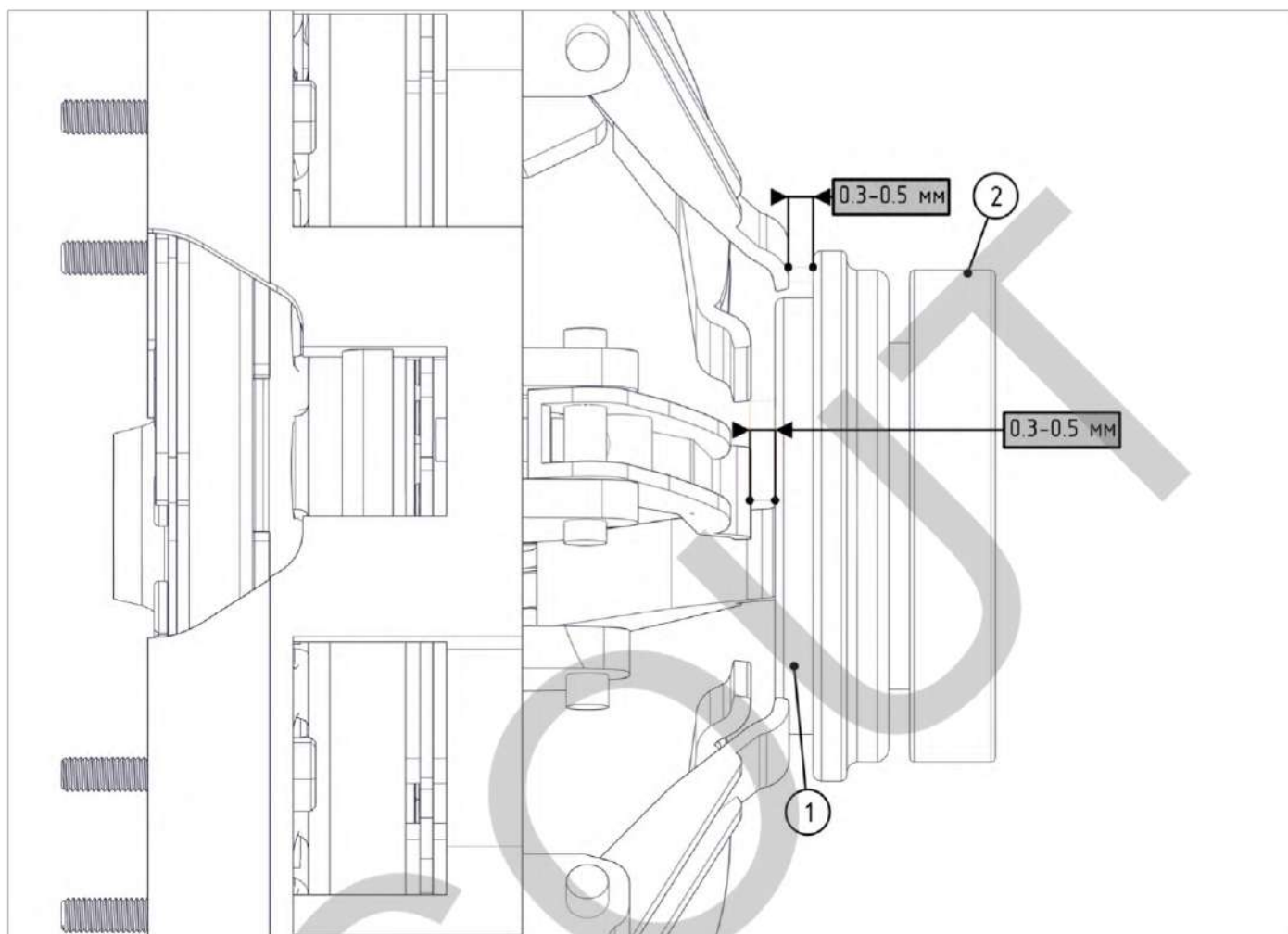
На рис. 25 показаны два типа лапок выжимного подшипника сцепления трактора и сцепления ВОМ:

Позиция 1: Лапки выжимного подшипника сцепления основного сцепления трактора.

Позиция 2: Лапки выжимного подшипника сцепления ВОМ (вала отбора мощности).

РЕГУЛИРОВКА ЗАЗОРА ДВУХСТУПЕНЧАТОГО ВЫЖИМНОГО ПОДШИПНИКА

Рис. 26 Зазор между лапками сцепления и выжимным подшипником

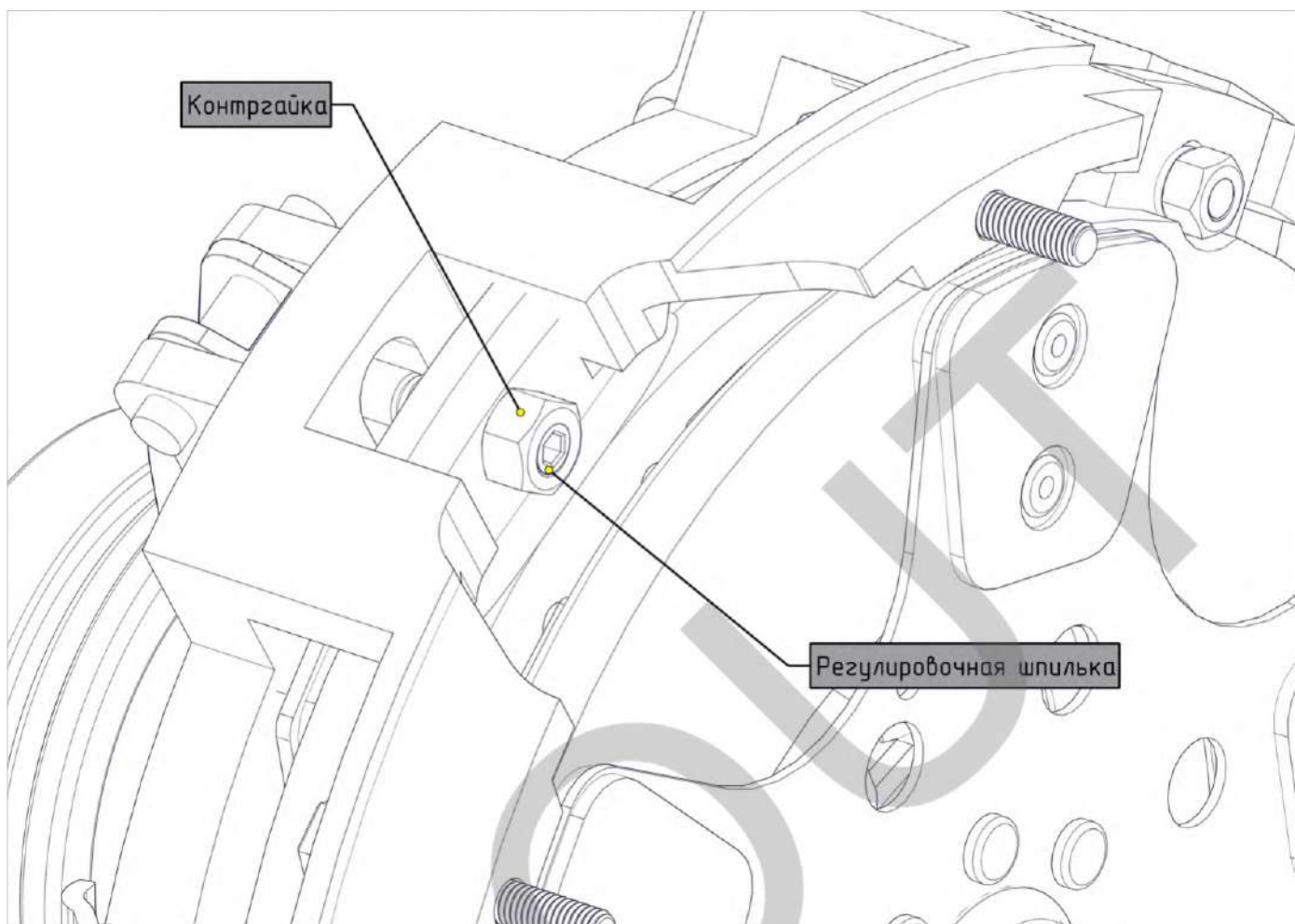


При активном сцеплении (педаль сцепления не нажата) величина зазора между выжимным подшипником (поз. 1,2 Рис. 26) и головками лапок сцепления (поз. 1 и 2, Рис. 25) должна быть в пределах 0.3 – 0.5 мм, как это показано на рис 26. Это необходимо для того, чтобы при движении трактора не создавалось давящей нагрузки на выжимной подшипник, что может привести к преждевременному выходу его из строя.

РЕГУЛИРОВКА ЗАЗОРА МЕЖДУ ЛАПКАМИ СЦЕПЛЕНИЯ И ДВУХСТУПЕНЧАТЫМ ВЫЖИМНЫМ ПОДШИПНИКОМ

Для двухдискового сцепления с двухступенчатым выжимным подшипником рекомендуется использовать вариант отдельной регулировки зазора для лапок сцепления КПП поз. 1 рис 25. и лапок сцепления ВОМ поз. 2 рис 25.

Рис. 27 Регулировка зазора между лапками КПП и выжимным подшипником



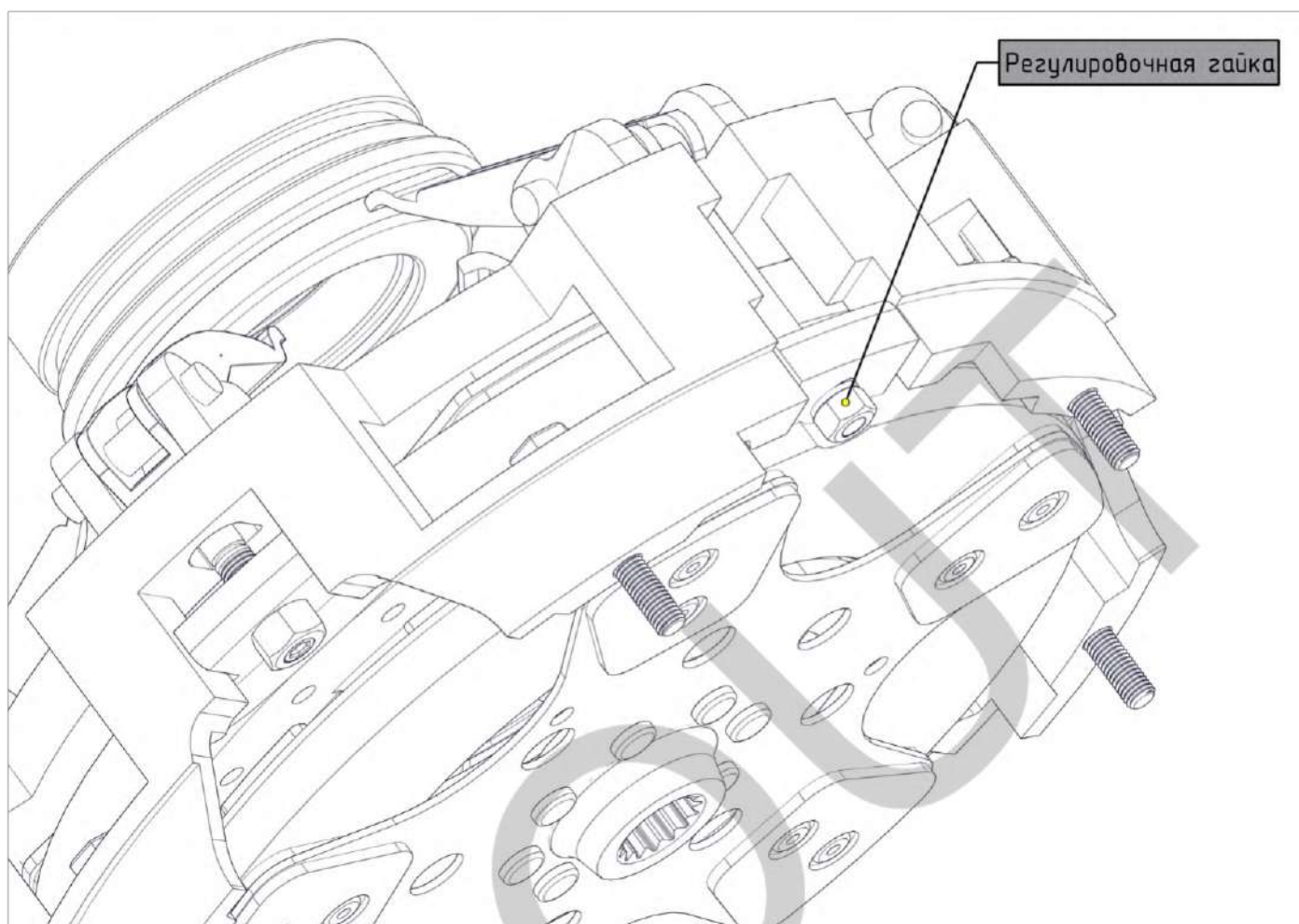
Для регулировки зазора лапок КПП и выжимным подшипником необходимо выполнить следующие действия:

- Для регулировки зазора используйте щупы или металлические пластинки нужной толщины.
- Ослабьте контргайку на каждой лапке КПП.
- Используйте шестигранный ключ для вращения регулировочной шпильки, установив зазор между лапкой КПП и выжимным подшипником в пределах 0,3 – 0,5 мм.
- Зафиксируйте шпильку шестигранным ключом и затяните контргайку.
- Убедитесь, что зазор на всех трёх лапках КПП одинаковый, чтобы предотвратить неравномерный износ.

Для регулировки зазора лапок ВОМ и выжимным подшипником необходимо выполнить следующие действия:

- Для регулировки зазора используйте щупы или металлические пластинки нужной толщины.
- Крутите регулировочную гайку рис. 28, натягивая пружину и выставите необходимый зазор между лапками ВОМ и выжимным подшипником.
- Убедитесь, что зазор на всех трёх лапках ВОМ одинаковый и составляет 0.3 – 0.5 мм, чтобы предотвратить неравномерный износ.

Рис. 28 Регулировка зазора между лапками ВОМ и выжимным подшипником



ПРИМЕЧАНИЕ

Отрегулируйте лапки таким образом, чтобы компенсировать высоту ступеньки. Лапки, которые работают с первой частью подшипника, должны быть на высоте, соответствующей ступеньке, а остальные лапки – на уровне второй части подшипника.

ВНИМАНИЕ!

При повышенном зазоре сцепление всегда остается в зацеплении, перегревается, и передачи не включаются, происходит сильный износ шестерен КПП и дисков сцепления. При отсутствии зазора сцепление буксует, выходит из строя выжимной подшипник и диски сцепления. При неправильной регулировке зазоров во время обкатки выходят из строя детали КПП, и **это не является гарантийным случаем.**

Сцепление на тракторах SCOUT:

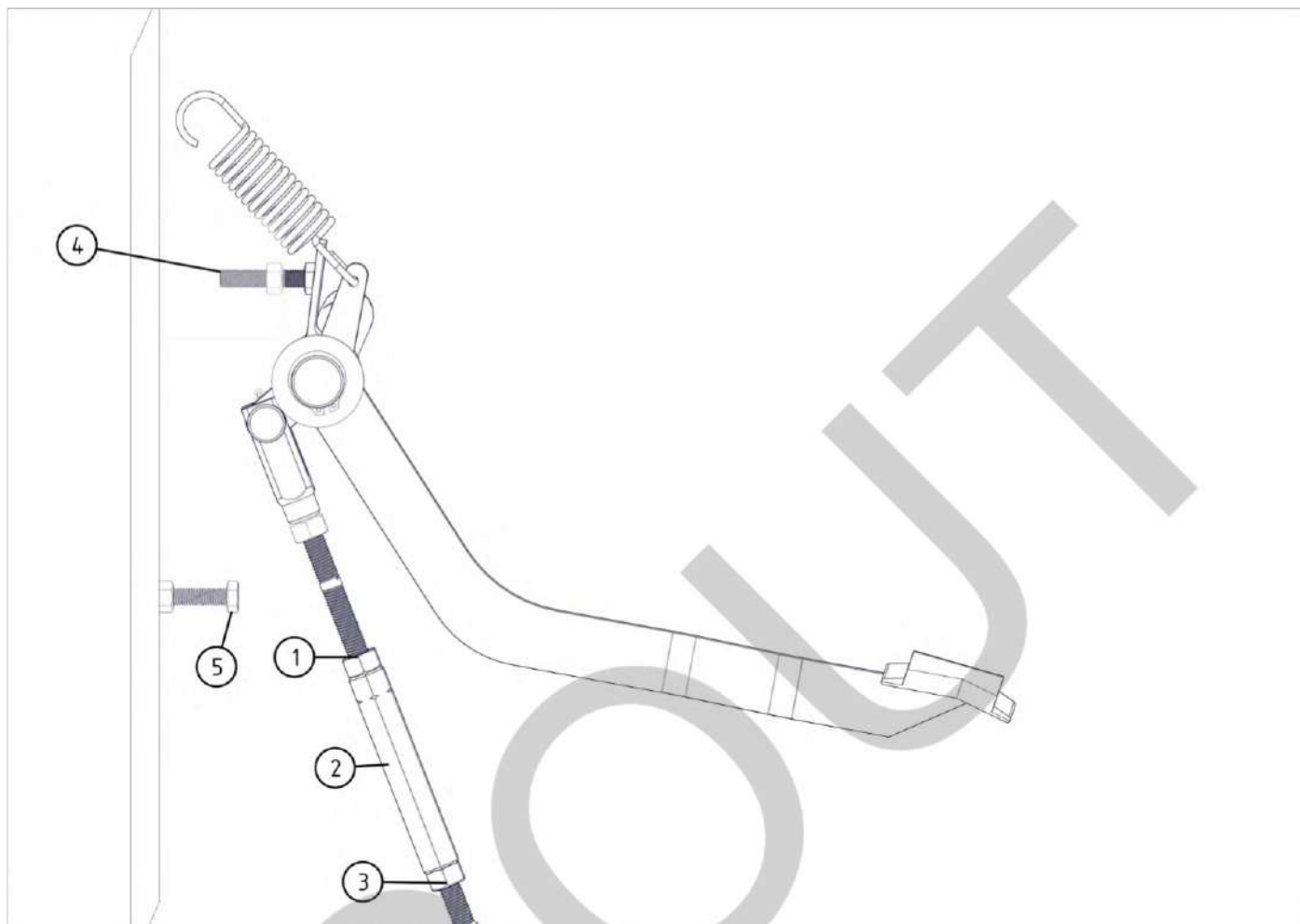
Сухое. Способно функционировать без наличия смазки, в отличие от мокрого типа, которое может функционировать только в условиях масляной ванны.

Фрикционное. Данный вид сцепления работает за счет силы трения дисков, и его работа напрямую зависит от фрикционных свойств используемых материалов.

Многодисковое. Передача крутящего момента происходит за счет силы трения между крышкой сцепления и дисками сцепления, которые соединены шлицами с первичным валом КПП.

НАСТРОЙКА И РЕГУЛИРОВКА МУФТЫ СЦЕПЛЕНИЯ

Рис. 29 Регулировка муфты сцепления



Способы управления главной муфтой должны быть отрегулированы следующим образом:

1. Отрегулируйте положение установки ограничительного болта (поз. 4 рис. 29) так, чтобы зазор между центром педали и ковриком составлял 150~160 мм.
2. Отрегулируйте длину тяги (поз. 2 рис. 29), с помощью гаек (поз. 1 и поз. 3 рис. 29), убедитесь, что свободный ход педали сцепления составляет 25~30 мм, а зазор между выжимным подшипником и вилкой сцепления составляет 2,0~2,5 мм, затем зафиксируйте гайки тяги.
3. Отрегулируйте длину болта (поз. 5 рис. 29), ограничив полный ход главной педали сцепления 25~30 мм, чтобы полностью отсоединять сцепление и обеспечьте гибкое переключение, а затем зафиксируйте узел регулировочного болта гайкой.

ВНИМАНИЕ!

При эксплуатации трактора, раз в месяц (при жестких условиях эксплуатации — чаще) необходимо смазывать патрон выжимного подшипника жидкой смазкой. Для этого используйте моторное или трансмиссионное масло — 5 мл. Не рекомендуется использование смазки WD-40.

11. ДИФФЕРЕНЦИАЛ

Устройство

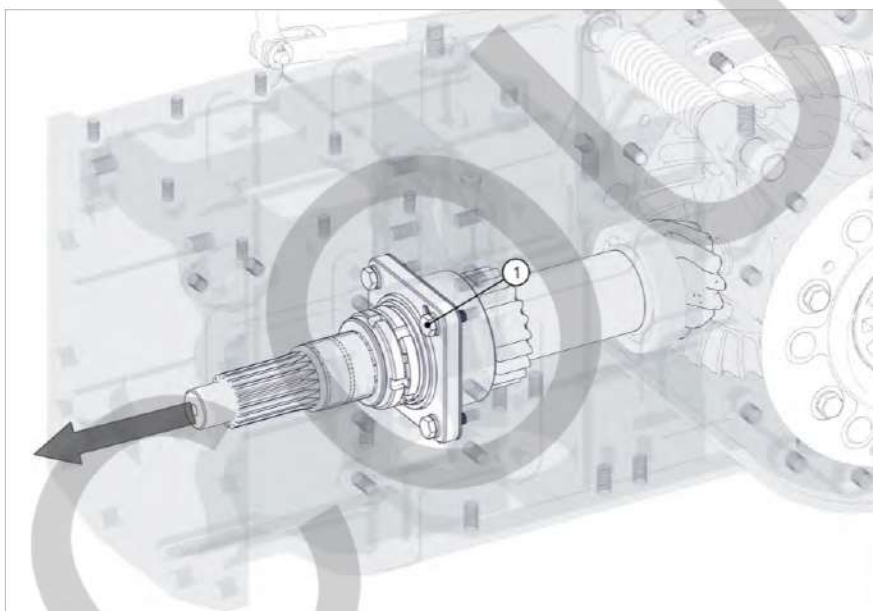
Дифференциал представляет собой закрытый планетарный редуктор. Предназначен для обеспечения разной скорости вращения ведущих колес при повороте трактора.

Регулировка подшипников вала главной пары дифференциала

Два конических роликовых подшипника конического вала ведущей шестерни были предварительно напряжены. Износ подшипника может повлечь осевой люфт между коническим зубчатым валиком, уменьшая предварительную нагрузку. Поэтому, регулярно проводите инспекцию и регулировку при необходимости.

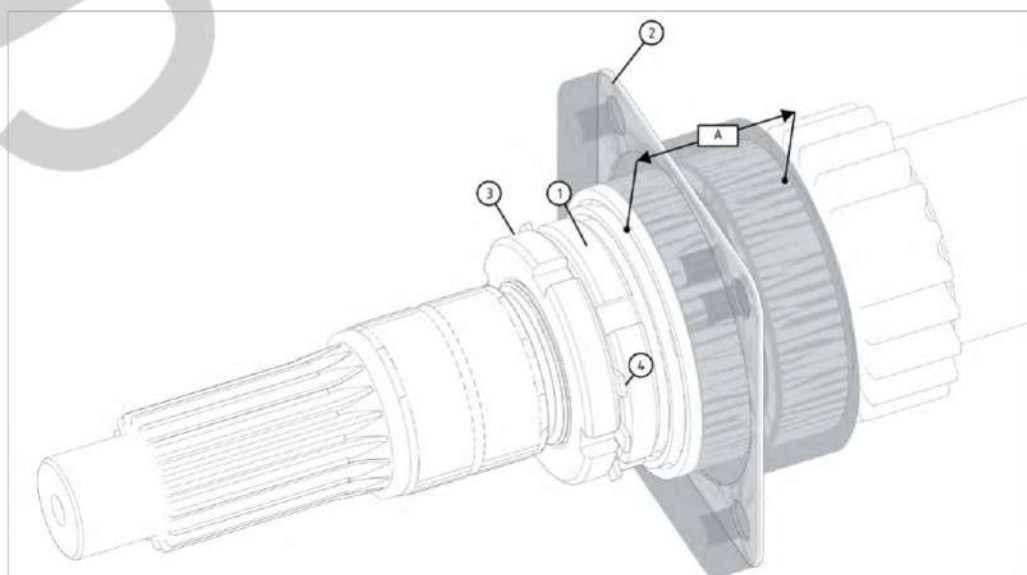
Для регулировки необходимо полностью извлечь механизм из корпуса, открутив 4 болта (поз. 1 на рис. 31)

Рис. 31 Регулировка подшипников вала главной пары дифференциала



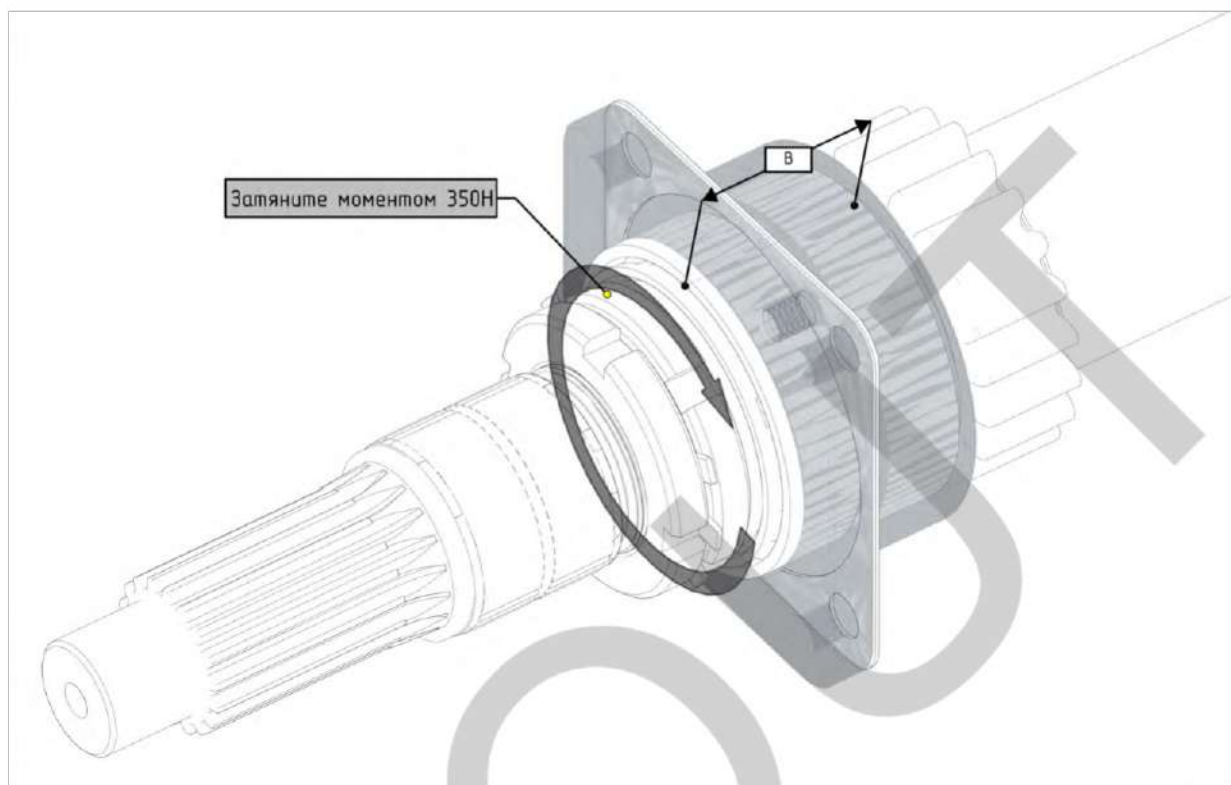
Во время настройки измеряйте ширину (А) между двумя подшипниками как показано на рис. 32

Рис. 32 Регулировка подшипников вала главной пары дифференциала



Затем обеспечьте момент затяжки 350Н круглой шлицевой гайки (поз. 1 рис. 32), при этом ослабив гайку (поз. 3 рис. 32) и освободив гайки от фиксации шайбой многолапчатой поз. 4. Измерьте повторно ширину В между двумя подшипниками после натяжения.

Рис. 33 Регулировка подшипников вала главной пары дифференциала



Подберите прокладку для достижения ее ширины по формуле: Прокладка=А-В, а затем установите ее на изначальную позицию (поз. 2 на рис. 32), чтобы компенсировать износ. После настройки поверните круглую шлицевую гайку (поз. 3 на рис. 32.), фиксируя положение.

После сборки проверьте работу дифференциала, чтобы убедиться в отсутствии посторонних шумов и правильной работе механизма.

Регулировка подшипников дифференциала

Левый и правый подшипники дифференциала были предварительно нагружены на заводе. Износ подшипника может повлечь осевой люфт между коническим зубчатым валом, уменьшая предварительную нагрузку. Поэтому регулярно проводите осмотр и настройку при необходимости.

Проверка люфта

Вставьте свинцовый лист в нерабочую поверхность конической шестерни и конического зубчатого валика и вращайте шестерню до сжатия свинцового листа.

Вытащите свинцовый лист для измерения толщины нижней головки шестерни, а именно люфта шестерни. Значение измерения должно быть в пределах 0.15~0.3 мм. Измерьте таким образом три места, разница люфта в этих местах не должна превышать 0.1 мм.

Если люфт шестерни не соответствует требованиям, поверните регулировочную гайку для настройки люфта как показано на рис. 33

Для регулировки люфта необходимо снять фиксаторы гаек регулировочных с двух сторон дифференциала как показано на рис. 34

Рис. 34 Регулировка люфта

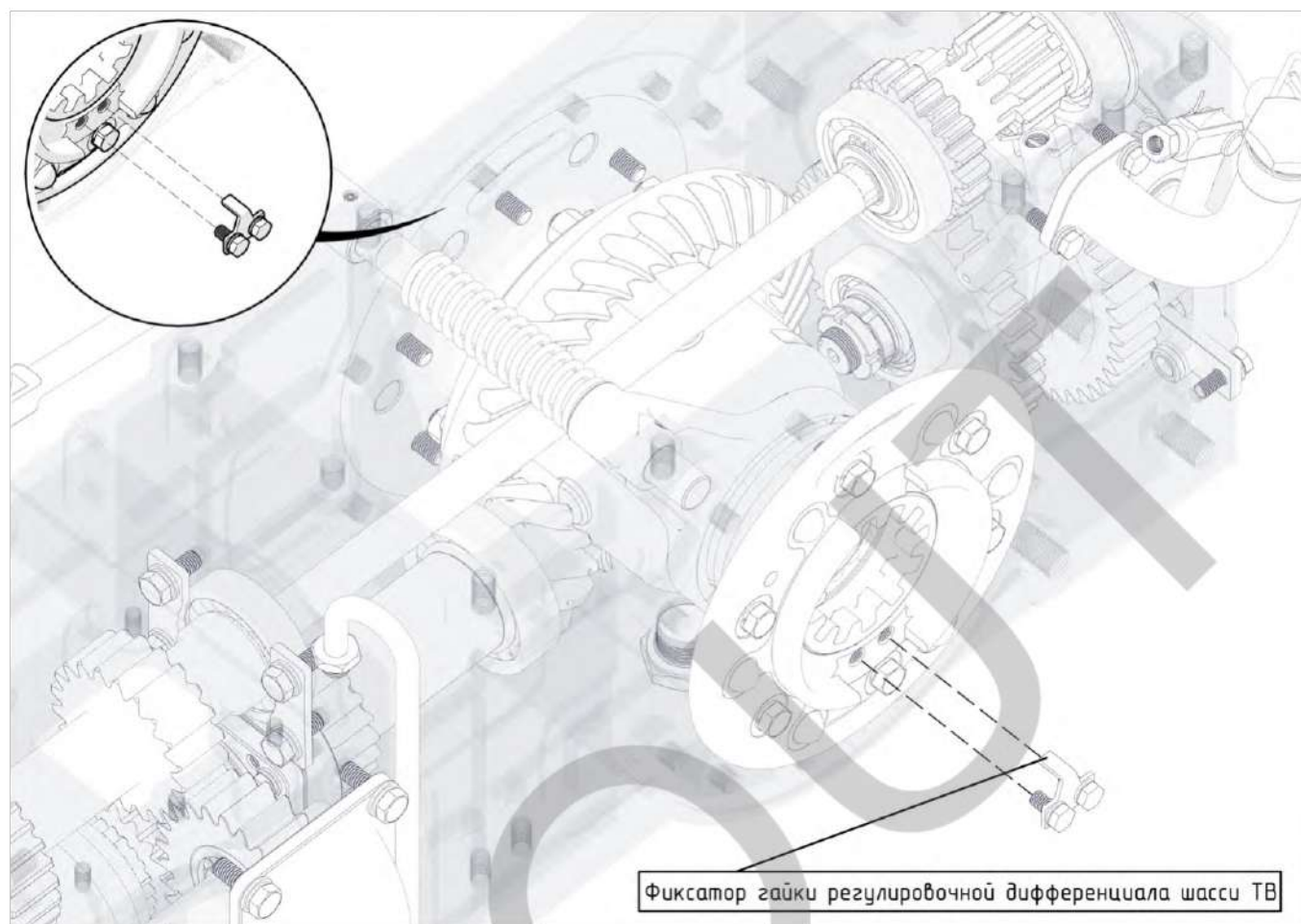
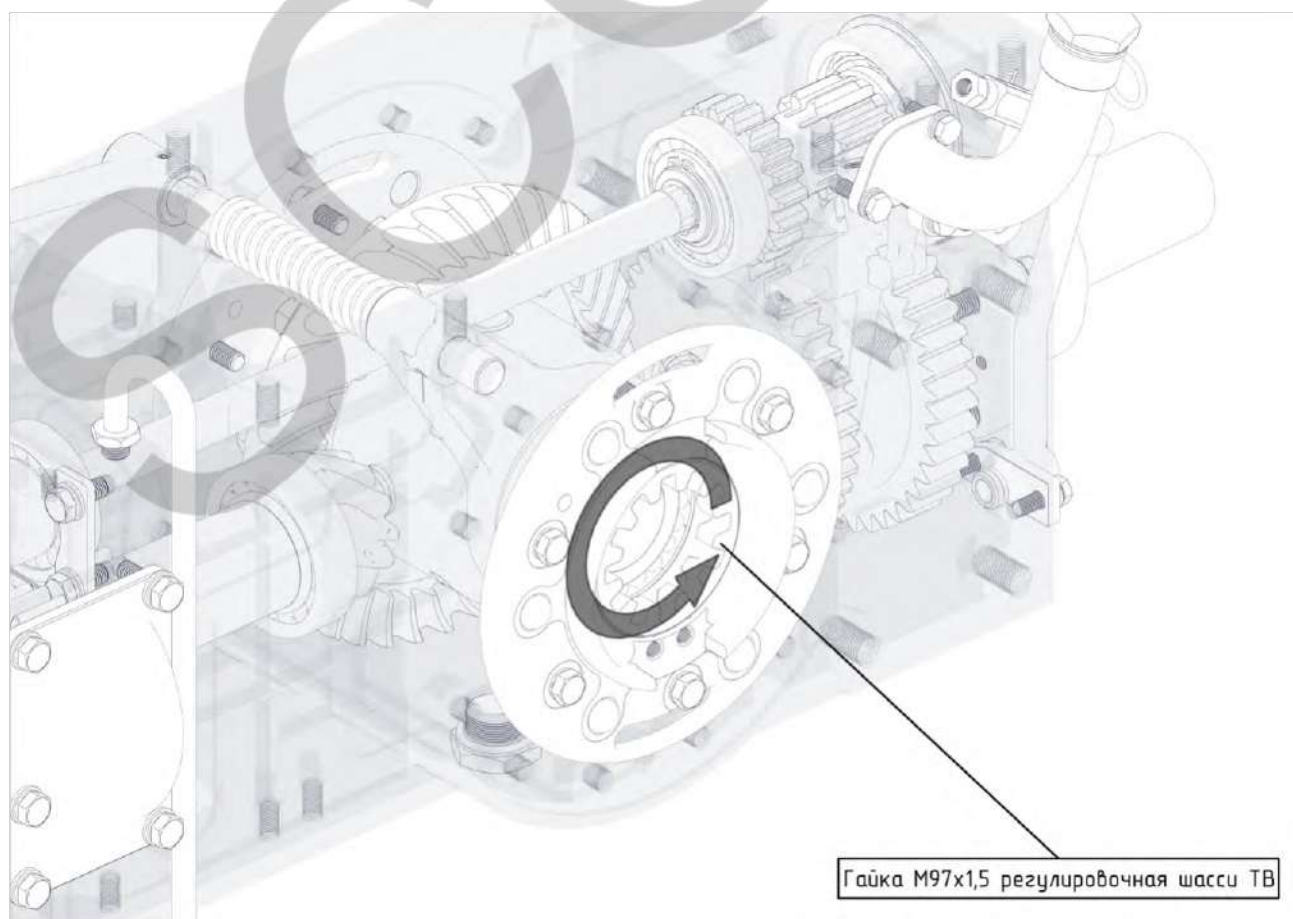


Рис. 35 Регулировка люфта



Регулируя гайки с двух сторон, необходимо добиться момента затяжки 350Н и правильного зазора в пределах 0.15~0.3 мм.

Регулировка пятна контакта в зацеплении и обратный зазор конической пары

Боковой зазор конической пары, измеренный в районе внешнего диаметра ведомой, должен быть в пределах 0,1 – 0,25 мм. Пятно контакта должно располагаться в средней части рабочей поверхности зуба, длина его должна быть не менее 60% длины зуба, высота – не менее 50% высоты зуба.

Проверка бокового зазора и пятна контакта.

Измерение бокового зазора в зацеплении можно осуществить двумя способами.

1. С помощью индикатора:

Установите на специальном кронштейне микрометр так, чтобы щуп его упирался в рабочую поверхность зуба ведомого колеса с внешней стороны. При зафиксированном выходном вале с ведущей шестерней проверните ведомое колесо до упора влево и вправо. Разница показаний индикатора в крайних точках и есть боковой зазор.

2. С помощью свинцовой пластины длиной 15-20 мм и толщиной 0,5 мм или свинцовой проволоки, изогнутой в форме «~»:

Поместите пластину с нерабочей стороны зуба, проверните первичный вал. Толщина обжатой пластины во внешней области ведомого колеса будет равна боковому зазору в зацеплении.

Измерение бокового зазора следует произвести не менее чем в трех точках ведомого колеса.

Проверка пятна контакта

Для проверки пятна контакта используется краска — удобно использовать свинцовый сурик. Нанесите тонкий слой краски на поверхность зубьев ведомого зубчатого колеса центральной передачи, проверните передачу на несколько оборотов. В месте контакта зубьев будет видно пятно контакта.

Способы регулировки бокового зазора и пятна контакта приведены в табл. 6.

Таблица 6 Способы регулировки бокового зазора и пятна контакта.

	Прямая передача	Задняя передача	Способ регулировки		
Вид пятна контакта на зубчатом венце.			Нормальное пятно контакта	<p>Для прямой передачи длина пятна контакта на вогнутой поверхности конического зуба должна составлять не менее 60% ширины зуба, ширина пятна – не менее 50% высоты зуба.</p> <p>Для задней передачи размеры пятна на выпуклой поверхности зуба должны быть аналогичными.</p>	
					<p>Уменьшите толщину регулировочных прокладок для перемещения ведущей шестерни назад. Для увеличения бокового зазора переместите с помощью прокладок ведомую шестерню влево.</p>
			Требуется регулировка	<p>Увеличьте толщину регулировочных прокладок для перемещения ведущей шестерни вперед. Для уменьшения бокового зазора переместите с помощью прокладок ведомую шестерню вправо.</p>	
				<p>Увеличьте толщину прокладок на правой стороне ведомой шестерни и уменьшите на равную толщину прокладки слева. Если боковой зазор мал, продвиньте ведущую шестерню вперед.</p>	
				<p>Увеличьте толщину прокладок на левой стороне ведомой шестерни и уменьшите на равную толщину прокладки справа. Если боковой зазор мал, продвиньте ведущую шестерню назад.</p>	

Регулировка пятна контакта может привести к нарушению регулировки бокового зазора в зацеплении. При необходимости регулировки сначала регулируется пятно контакта, затем величина бокового зазора. После замены деталей или разборки механизма регулировка пятна контакта и бокового зазора является обязательной.

Увеличенный люфт, вызванный износом поверхности зубчатого колеса, может повлиять на работоспособность зубчатого колеса. Из-за износа подшипника может нарушиться нормальное зацепление конической зубчатой пары. Обычно при нормальной работе зубчатого колеса нет необходимости его настраивать.

Настройка проводится:

- во время очередного ТО;
- если зубчатое колесо работает ненормально;
- во время замены подшипника (подшипника дифференциала или конического подшипника шестерни) и конической зубчатой пары.

Механизм блокировки дифференциала

Принцип работы механизма

Тракторы SCOUT SERIES TD оборудуются механизмом блокировки дифференциала. При нажатии на педаль включения блокировки, вращается ось (рис. 36)

Рис. 36 Принцип работы блокировки дифференциала

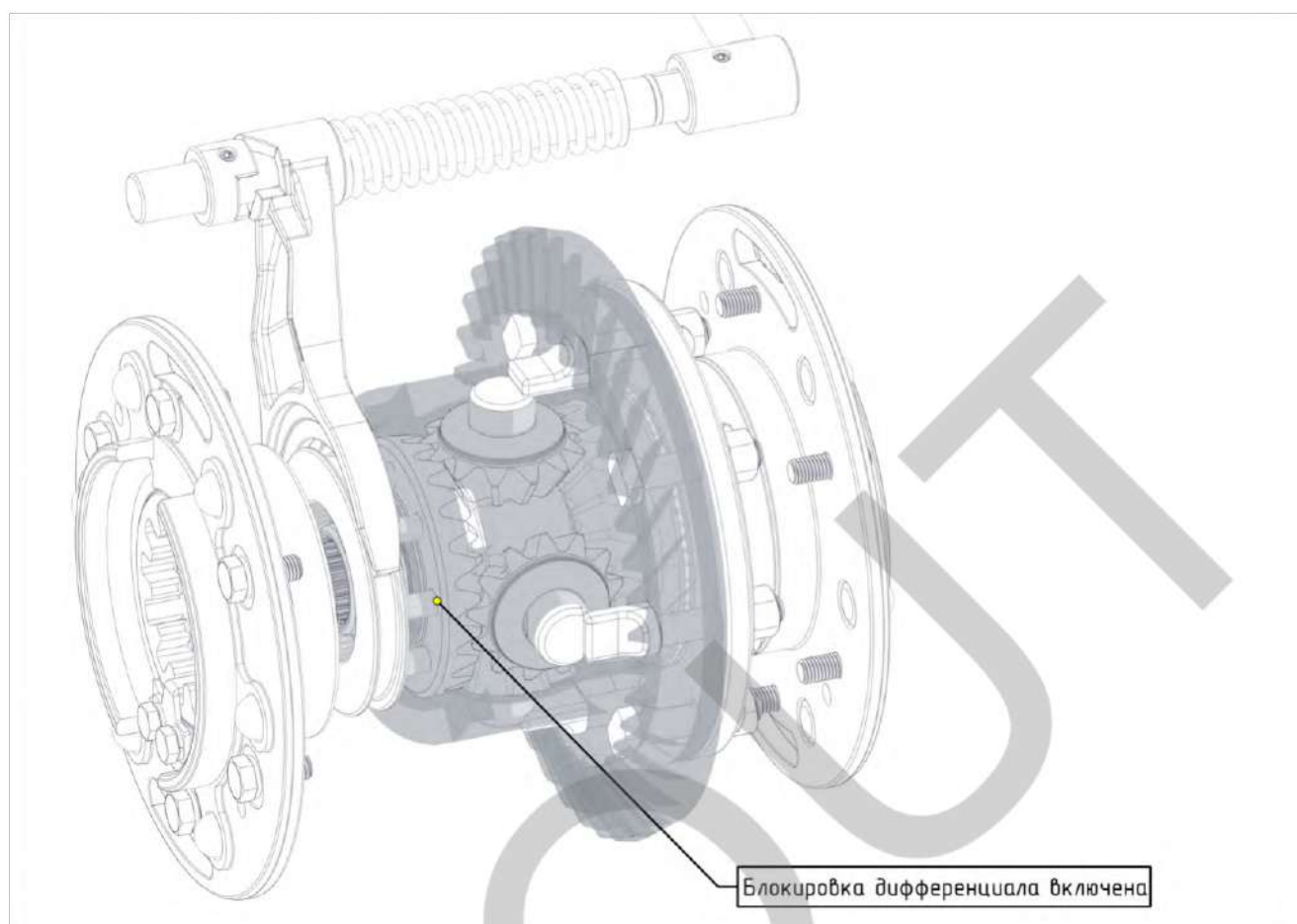


При вращении оси, фиксатор толкает вилку включения блокировки. Вилка включения блокировки движется вдоль оси, активируя муфту блокировки дифференциала.

Это приводит к жесткому соединению обеих полуосей с помощью муфты, заставляя колеса вращаться с одинаковой скоростью (рис. 37)

При отпускании педали, пружина возвращает вилку в исходное положение, разблокируя дифференциал.

Рис. 37 Принцип работы блокировки дифференциала



ВНИМАНИЕ!

1. Механизм блокировки дифференциала используется только для преодоления скользкого участка!
2. Запрещается поворачивать трактор при включенной блокировке дифференциала! Это приведет к выходу из строя деталей трансмиссии трактора!

12. ТОРМОЗНАЯ СИСТЕМА

Устройство и принцип работы тормоза

Трактор SCOUT SERIES TD оснащен герметичными дисковыми тормозами, отдельными для каждого колеса, и соединенными с педалью тормоза. В тракторе используются две тормозные педали, которые могут работать как вместе, так и независимо друг от друга. Это позволяет выполнять как обычное торможение, так и повороты с использованием тормозов для повышения маневренности.

Обычное торможение:

Обычно педали тормозов соединены вместе с помощью специального замка. В этом режиме нажатие на любую из педалей приводит к одновременному торможению всех колес трактора. Это используется для обычного торможения, например, при остановке машины на дороге.

Поворотное торможение:

В некоторых ситуациях, особенно на полевых работах, педали могут быть разблокированы, чтобы работать независимо. Это позволяет оператору использовать тормоза для поворотов. Нажатие на левую педаль тормоза замедляет или блокирует вращение левого колеса, что помогает сделать более крутой левый поворот. Соответственно, нажатие на правую педаль тормоза замедляет или блокирует правое колесо, что помогает сделать более крутой правый поворот.

Эти функции делают трактор более универсальным и маневренным, что важно для выполнения различных сельскохозяйственных задач.

ВНИМАНИЕ!

При движении на высокой скорости или по дорогам всегда блокируйте педали вместе, чтобы избежать потери управления.

Повороты: Используйте независимые педали для поворотов только на низкой скорости и на подходящей поверхности (например, на поле), чтобы избежать опрокидывания или других инцидентов.

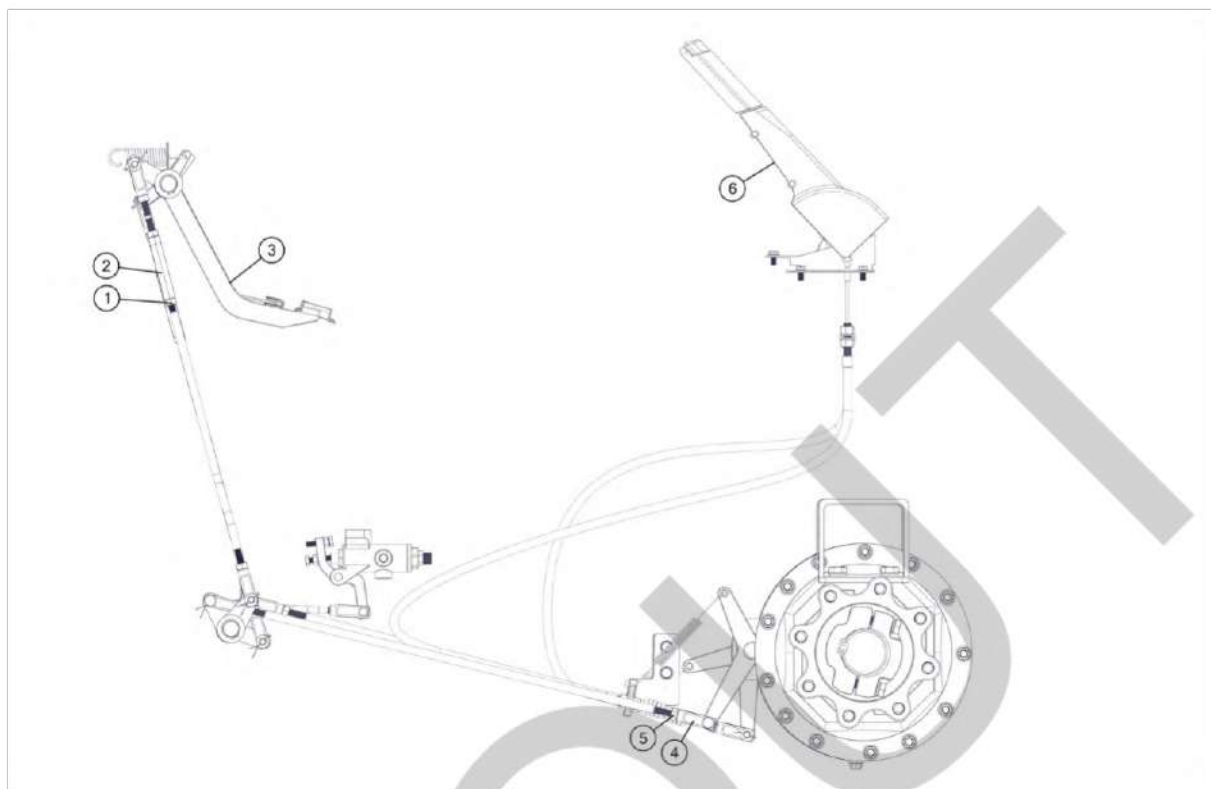
В случае торможения в первую очередь нужно уменьшить газ, нажать педаль сцепления, а затем постепенно нажимать педаль тормоза для стабильной остановки трактора. В случае экстренной остановки нужно одновременно нажать педали тормоза и сцепления, но не нужно нажимать только на педаль тормоза во избежание сильного истирания фрикционных пластин тормоза или глушения двигателя.

Тормозной механизм

Тормозные колодки при торможении разводятся под действием разжимного кулака. За счет сил трения, возникающего между колодками и диском, происходит торможение колеса.

РЕГУЛИРОВКА УПРАВЛЕНИЯ ТОРМОЗОМ

Рис. 38 Регулировка управления тормозом



- | | |
|---------------------|---|
| 1. Стопорная гайка | 4. Вилка тяги |
| 2. Шатун | 5. Стопорная гайка |
| 3. Педаль тормозная | 6. Рукоятка ручного стояночного тормоза |

Рабочий ход педали тормоза составляет 90-120 мм, а ход ручки стояночного тормоза 200-230 мм. После износа фрикционного диска тормоза, рабочий ход педали тормоза увеличится, что приведет к его плохой работе, поэтому его следует отрегулировать.

Ослабьте контргайку на рис. 38 и отрегулируйте шатун (2), чтобы рабочий ход педали тормоза достиг 110-120 мм, а левая и правая педали имели одинаковый рабочий ход. После завершения регулировки затяните контргайку. Ослабьте контргайку (5) и измените глубину вильчатого подъемника таким образом, чтобы рабочий ход тормоза рукоятки находился в пределах 200-230 мм. Проведите аналогичную регулировку для второго тормоза.

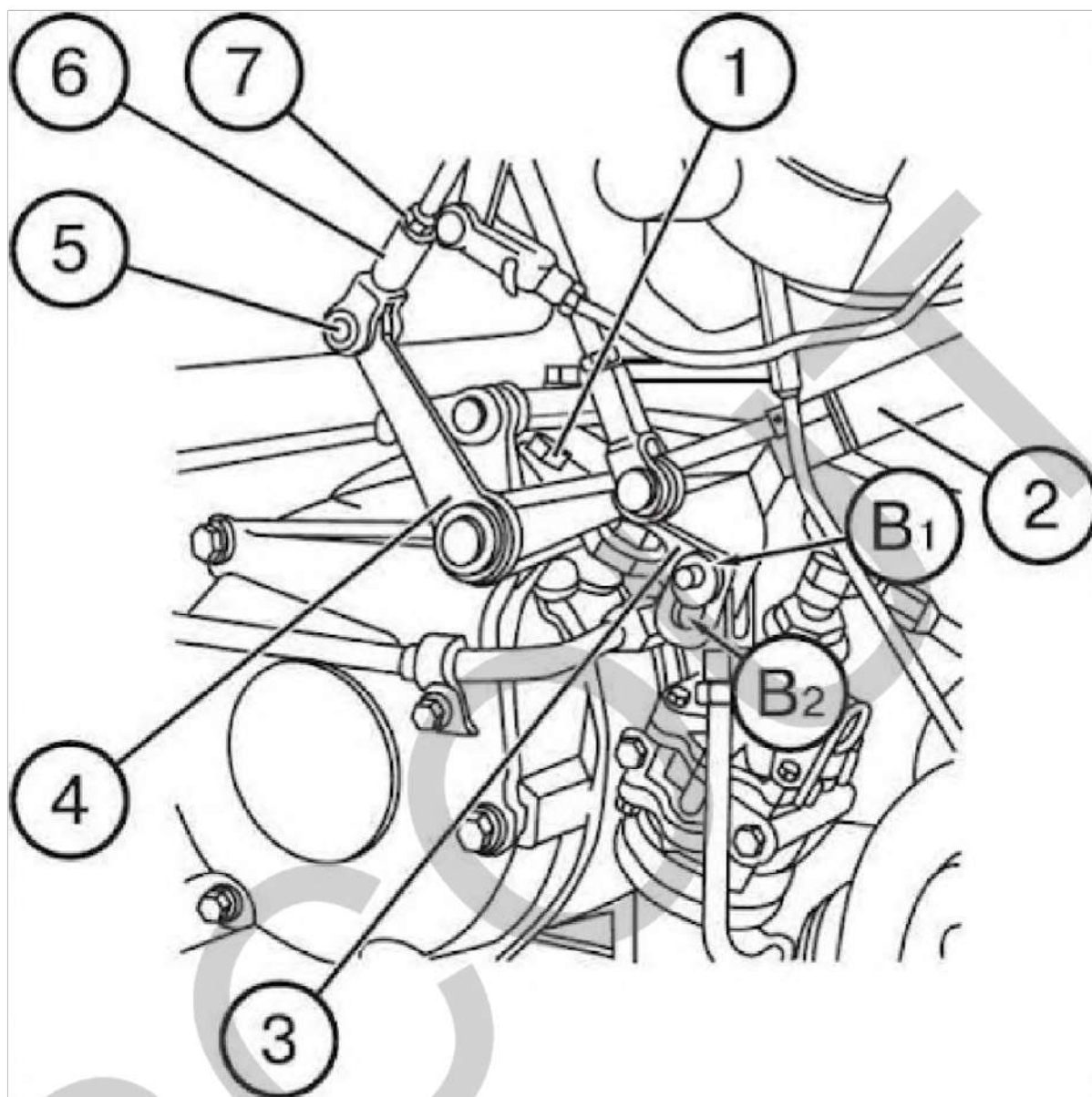
ВНИМАНИЕ!

Ход левой/правой педали тормоза трактора нужно полностью отрегулировать; в противном случае трактор отклонится на одну сторону во время аварийного торможения, что приведет к опасной аварии. После регулировки механизма управления тормозом произведите испытание тормоза следующим образом: заблокируйте правую и левую педали тормоза и припаркуйте трактор на сухой ровной земле. При условии прямого хода на высокой скорости, отпустите основное сцепление, произведите аварийное торможение. Затем остановите машину для измерения линии пробуксовки.

Если линия левой шины такая же, как и линия правой шины (две части линии должны отразиться прямой линией, параллельно друг другу и одинаковой длины), это означает, что настройка произведена правильно. В противном случае произведите перенастройку. При проблемах после нескольких настроек, пожалуйста, проверьте внутреннюю часть тормоза.

РЕГУЛИРОВКА СТОЯНОЧНОГО ТОРМОЗА

Рис. 39 Регулировка стояночного тормоза



Регулировку стояночного тормоза производите в следующем порядке (рис. 39):

1. Установите рычаг управления стояночным тормозом в переднее положение (от себя).
2. Ослабьте затяжку контргайки регулировочного болта (1), а также контргайку (7) и выньте палец (5).
3. Поверните рычаг (4) и совместите верхнюю кромку паза (B1) рычага (2) с верхней кромкой паза (B2) рычага (3) правой педали тормоза, а затем, вращая вилку (6), совместите отверстия рычага (4) и вилки (6). Вставьте палец (5).
4. Отверните или заверните болт (1) так, чтобы при перемещении рычага управления на себя с усилием 400Н, защелка удерживалась во впадине между третьим и четвертым зубьями сектора, а трактор удерживался на уклоне 18%. После регулировки затяните ослабленные ранее контргайки.

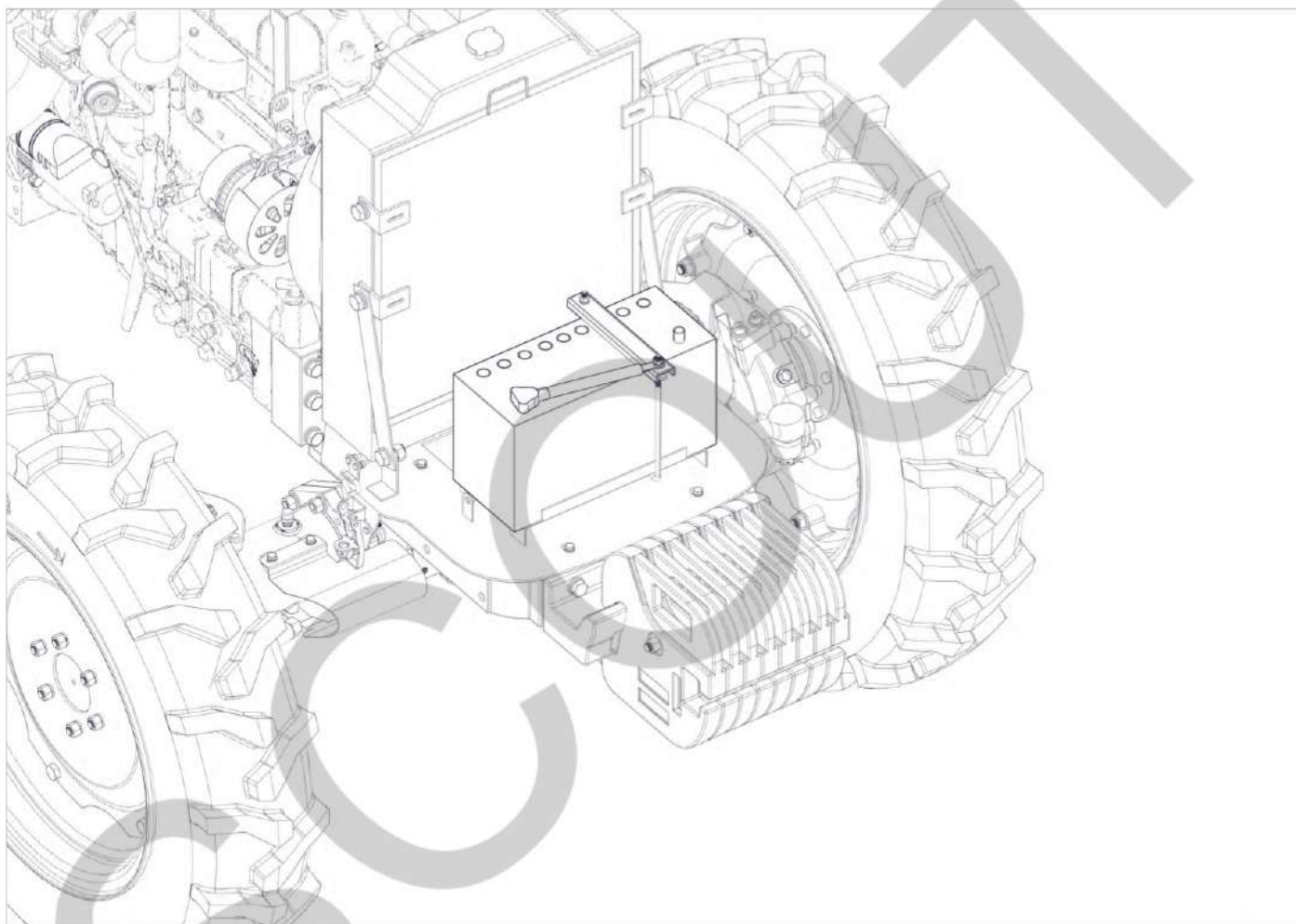
13. ЭЛЕКТРООБОРУДОВАНИЕ

Электрооборудование трактора включает в себя цепь питания, цепь запуска, контрольные приборы, систему освещения и сигнализации, а также вспомогательное электрооборудование. Электрические цепи трактора собраны по однопроводной схеме с заземленным минусом.

Аккумуляторная батарея

Тракторы SCOUT SERIES TD оснащаются кислотной свинцовой батареей 150 А.ч. Батарея устанавливается в специальной раме впереди двигателя. (Рис. 40)

Рис. 40 Расположение аккумуляторной батареи



- Аккумуляторная батарея должна быть надежно закреплена.
- Электроды батареи не должны соприкасаться с металлическими частями трактора.
- Регулярно удаляйте пыль и грязь с поверхности батареи во избежание ее саморазряда.
- Не допускайте повреждения корпуса батареи, появления течи электролита.
- Регулярно очищайте клеммы батареи и электрических проводов для обеспечения надежного контакта.
- Не допускайте загрязнения вентиляционных отверстий на крышке батареи.
- Регулярно проверяйте плотность электролита и его уровень. Если уровень электролита ниже чем 15-20 мм над верхним краем пластин, долейте дистиллированную воду до необходимого уровня. Плотность электролита в полностью заряженной батарее должна быть в пределах 1.27-1.28 г/см.куб (при 20°C). Если плотность электролита ниже 1,175 г/см.куб или напряжение ниже 12,0 вольт, зарядите батарею. Если плотность элек-

тролита после зарядки отличается от указанной, доведите ее до требуемой величины, добавляя либо дистиллированную воду (если плотность выше), либо электролит плотностью 1,29-1,30 г/см.куб (если плотность ниже). После регулировки плотности, доведите уровень электролита в банках до требуемой величины.

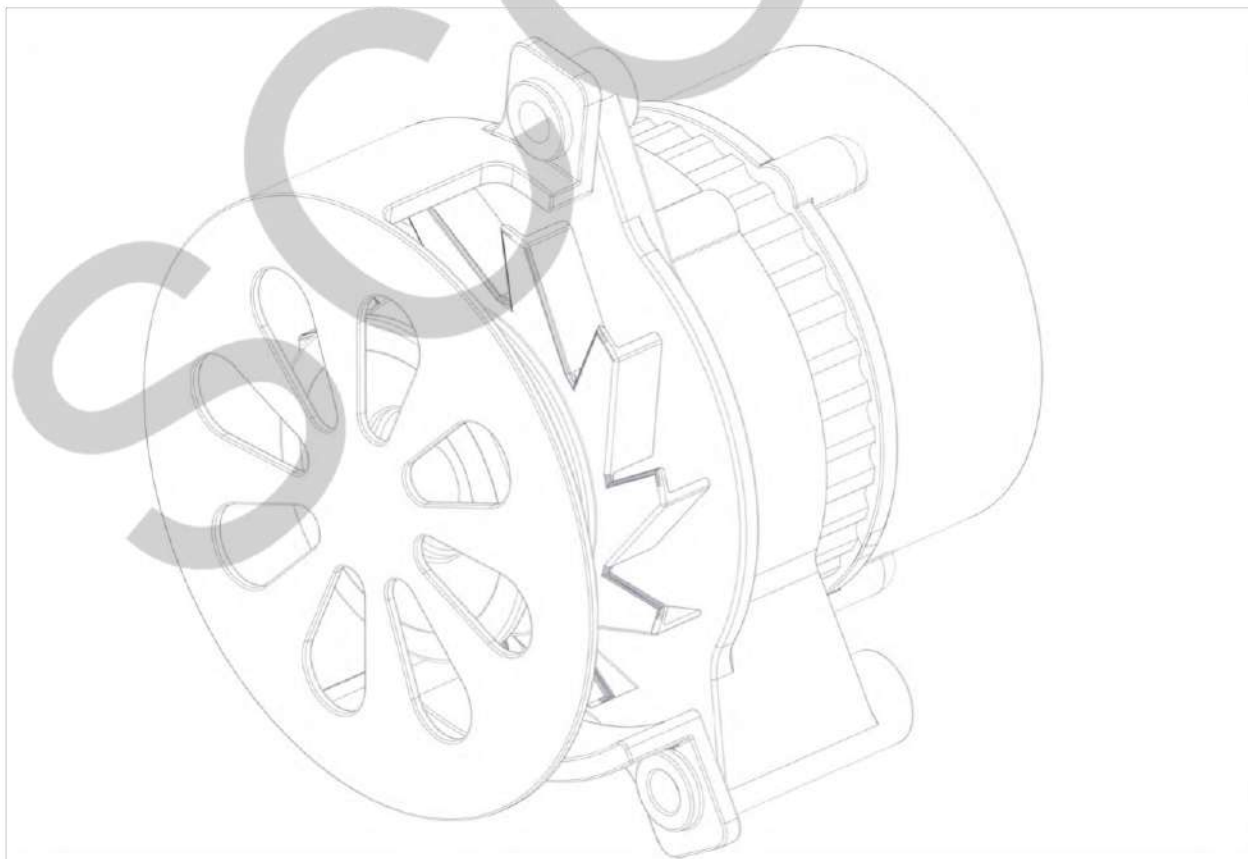
- Зарядите батарею прежде чем поставить ее на хранение. Хранение разряженной батареи приводит к сокращению срока ее службы или к выходу батареи из строя. При хранении батареи необходимо ежемесячно производить ее подзарядку.
- Зарядку батареи необходимо проводить током 7,5А в течение 3-5 часов, если напряжение батареи после заряда ниже 12,65V, продолжите зарядку еще в течение 2-3 часов.
- Если во время зарядки температура электролита повысилась выше 45°C, прекратите зарядку, охладите батарею и продолжите зарядку.

ВНИМАНИЕ!

- Храните батарею вдали от открытого огня. Используйте аккумуляторную батарею в соответствии с руководством по эксплуатации, чтобы избежать ее возгорания или взрыва!
- Избегайте попадания электролита на кожу, в глаза, на одежду! В случае попадания, немедленно смойте большим количеством воды!
- При подключении клемм аккумулятора в первую очередь подключать плюсовой провод, при отключении в первую очередь отсоединить минусовой провод!

Генератор

Рис. 41 Генератор

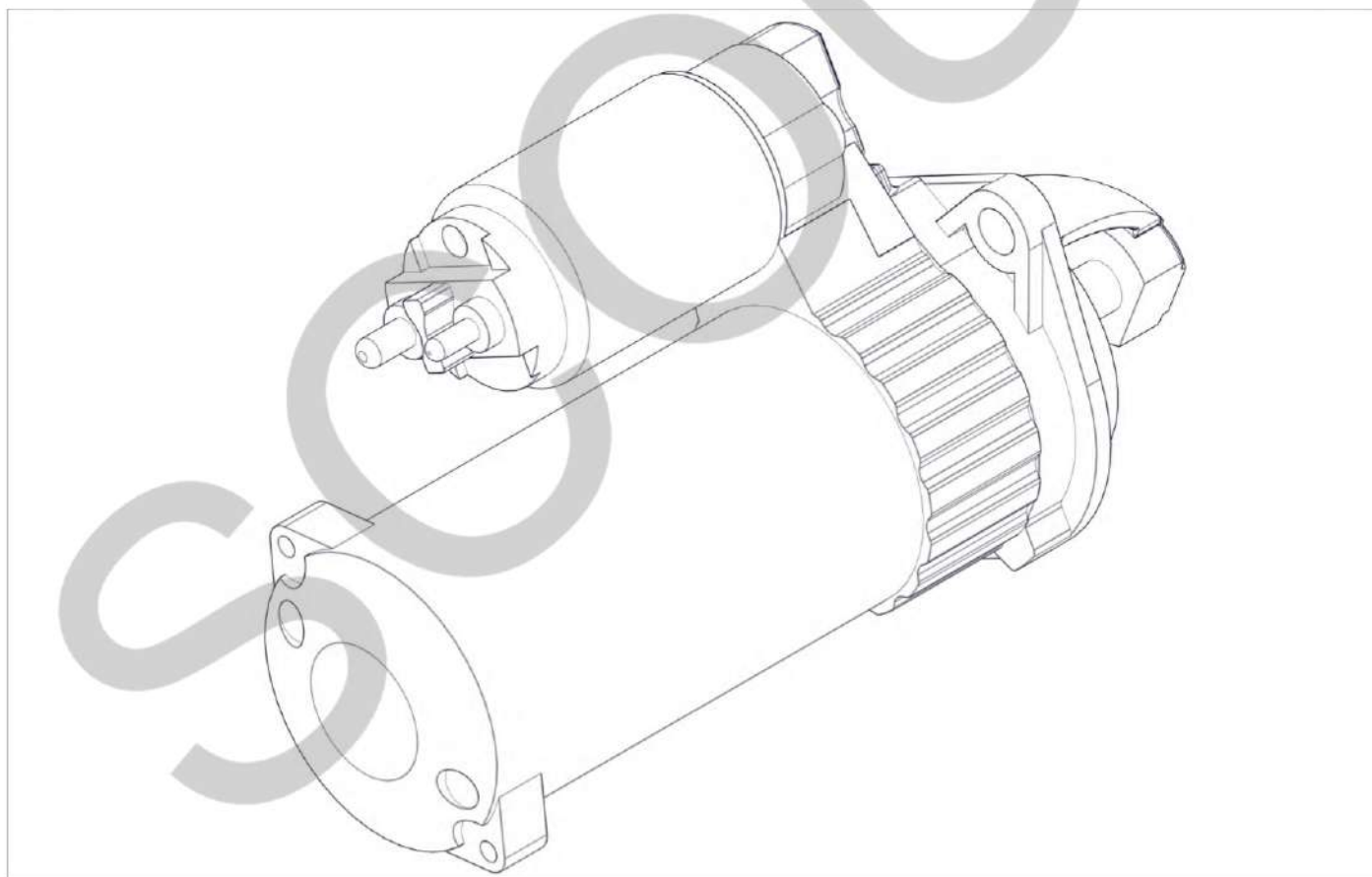


- Генератор должен работать только со штатным регулятором напряжения.
- Генератор работает по схеме с заземленным минусовым проводом, обязательно соблюдайте полярность при подключении, иначе генератор будет выведен из строя.
- Не проверяйте работоспособность генератора «на искру» — это приведет к выходу из строя генератора.
- Для проверки изоляции генератора никогда не используйте мегомметр с напряжением свыше 100 kV. Используйте только приборы с высоким внутренним сопротивлением, чтобы избежать выхода из строя кремниевых выпрямителей генератора.
- При остановке трактора выключайте замок зажигания для предотвращения разряда батареи через цепи генератора.

Стартер

Стартер представляет собой электрический двигатель постоянного тока с электромагнитным втягивающим реле. Двигатель оснащен обгонной роликовой муфтой для предотвращения выхода стартера из строя после запуска двигателя. При каждом техническом обслуживании трактора необходимо проверять исправность работы муфты.

Рис. 42 Стартер

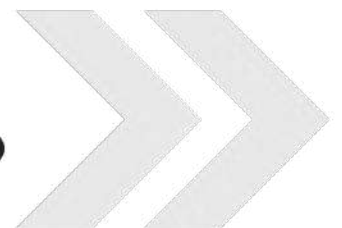


ВНИМАНИЕ!

- При ремонте электрооборудования необходимо использовать запасные части только в соответствии со спецификацией!
- При повторном перегорании плавкого предохранителя выясните и устраните причину! Используйте предохранители только соответствующего номинала.

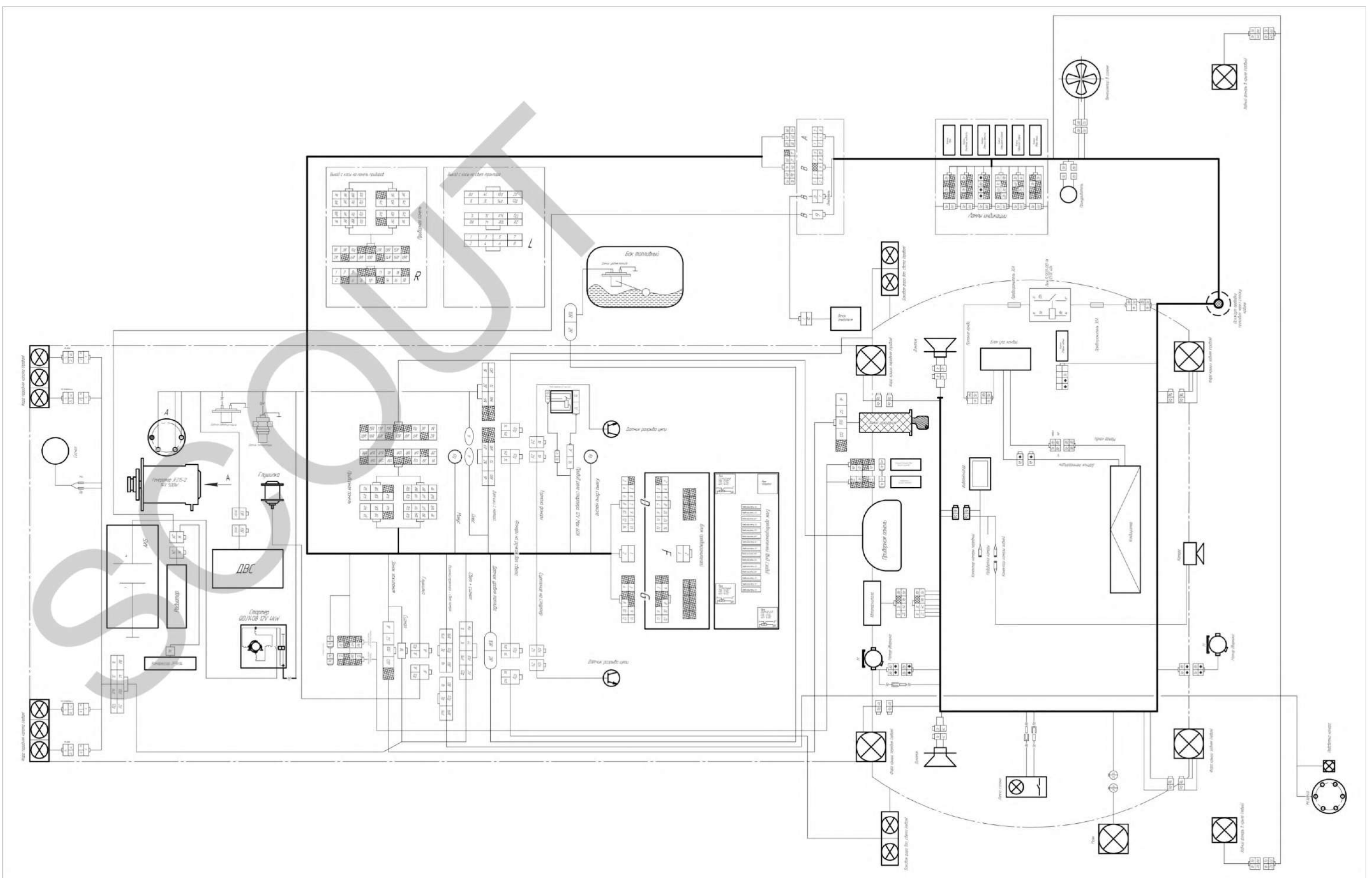
SCOUT

**НА РАЗВОРОТЕ ЭЛЕКТРИЧЕСКАЯ
СХЕМА ТРАКТОРОВ SCOUT SERIES TD**



ПРИНЦИПИАЛЬНАЯ ЭЛЕКТРИЧЕСКАЯ СХЕМА ТРАКТОРОВ SCOUT SERIES TD

Рис. 43 Принципиальная электрическая схема тракторов SCOUT SERIES TD



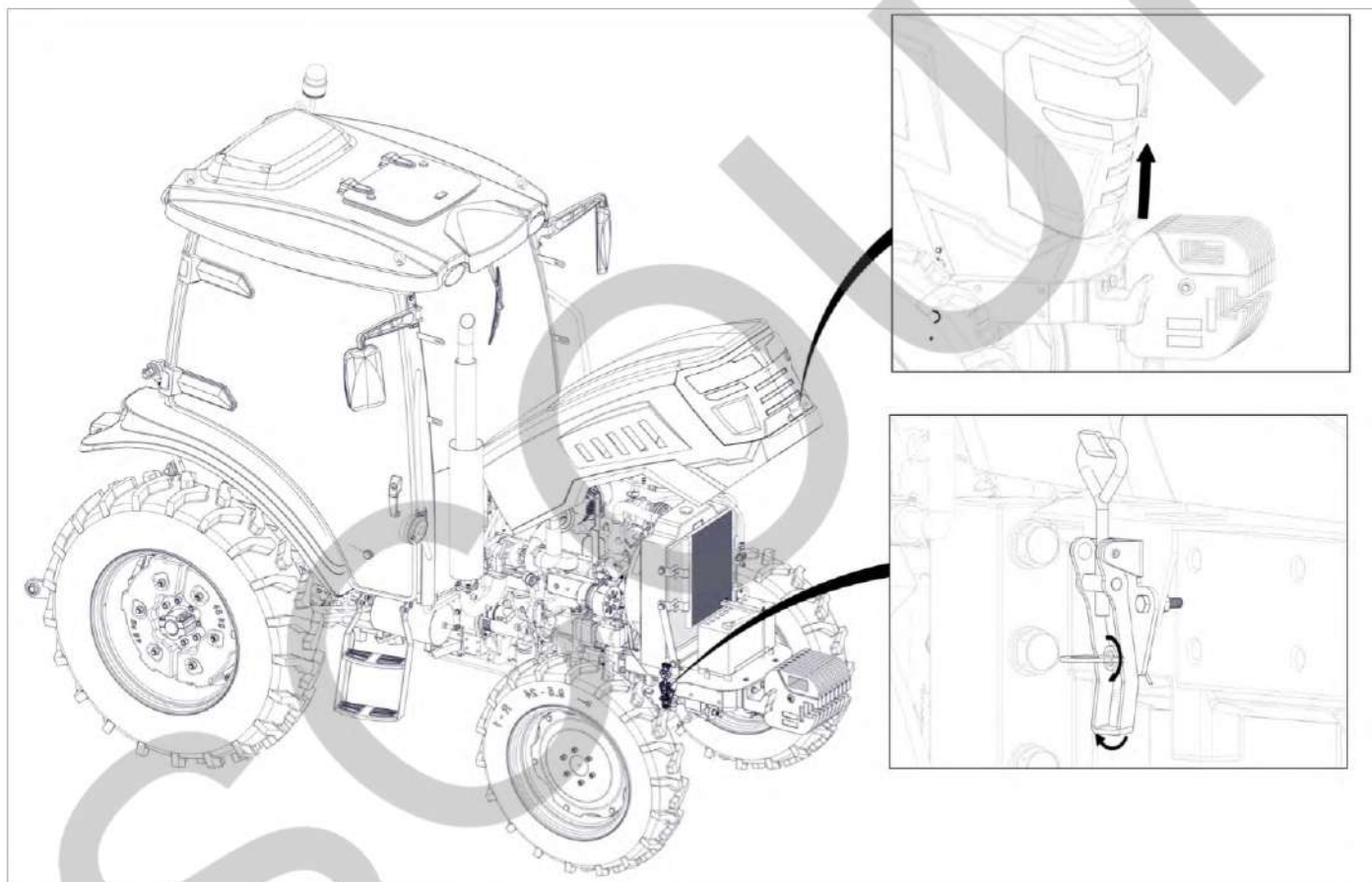
14. ПОКРЫВНЫЕ ЭЛЕМЕНТЫ ТРАКТОРА

Капот и замок капота

Для капота двигателя трактора применяется эстетичная и практичная обтекаемая листовая конструкция. Замки капота расположены слева и справа трактора в передней части. Чтобы открыть замки капота необходимо повернуть фиксаторы в вертикальное положение, потянуть ручку замка на себя и потянуть вверх рукоятку, расположенную спереди трактора. Капот автоматически откроется под движущей силой пневматических пружин с левой и правой стороны (Рис. 44). Чтобы закрыть капот, необходимо потянуть вниз рукоятку капота и закрыть замки.

Кабина SCOUT SHKE TD имеет шумоизоляцию.

Рис. 44 Открытие капота



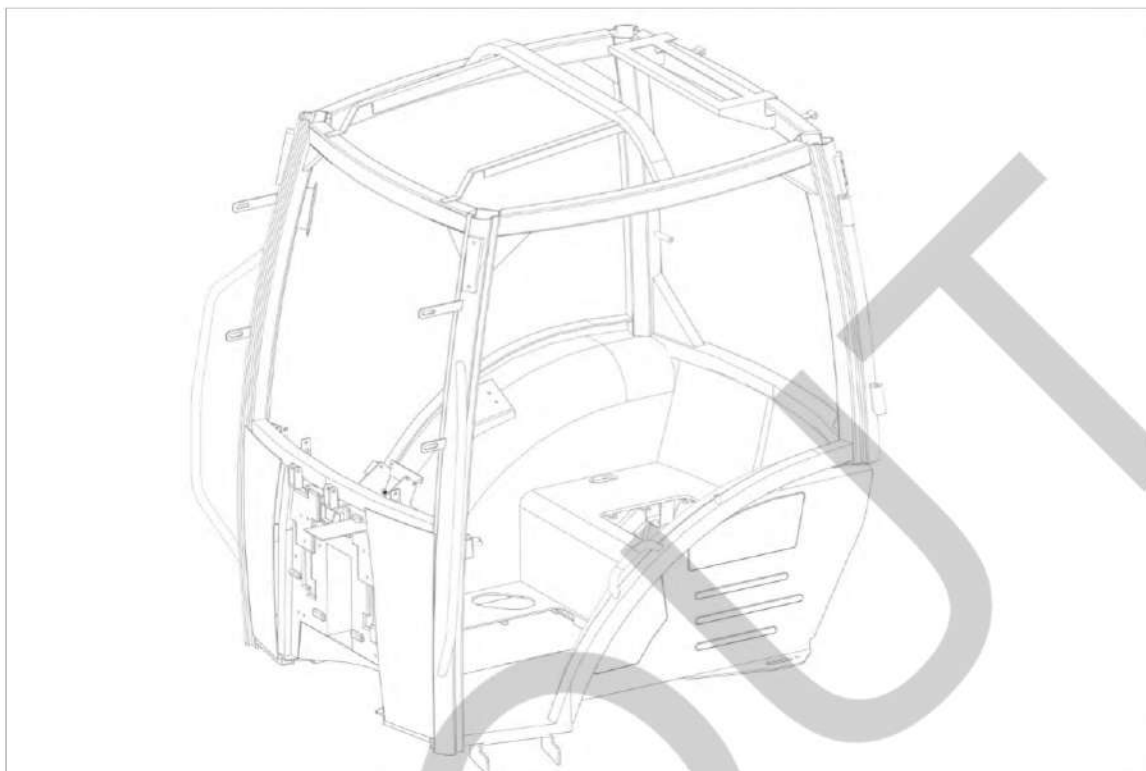
Приборная панель (Торпедо)

Выключатели электрооборудования трактора и комбинированный прибор установлены на приборном щите. Панель приборов позволяет контролировать рабочие показатели агрегата, а также управлять данным спецсредством.

Кабина

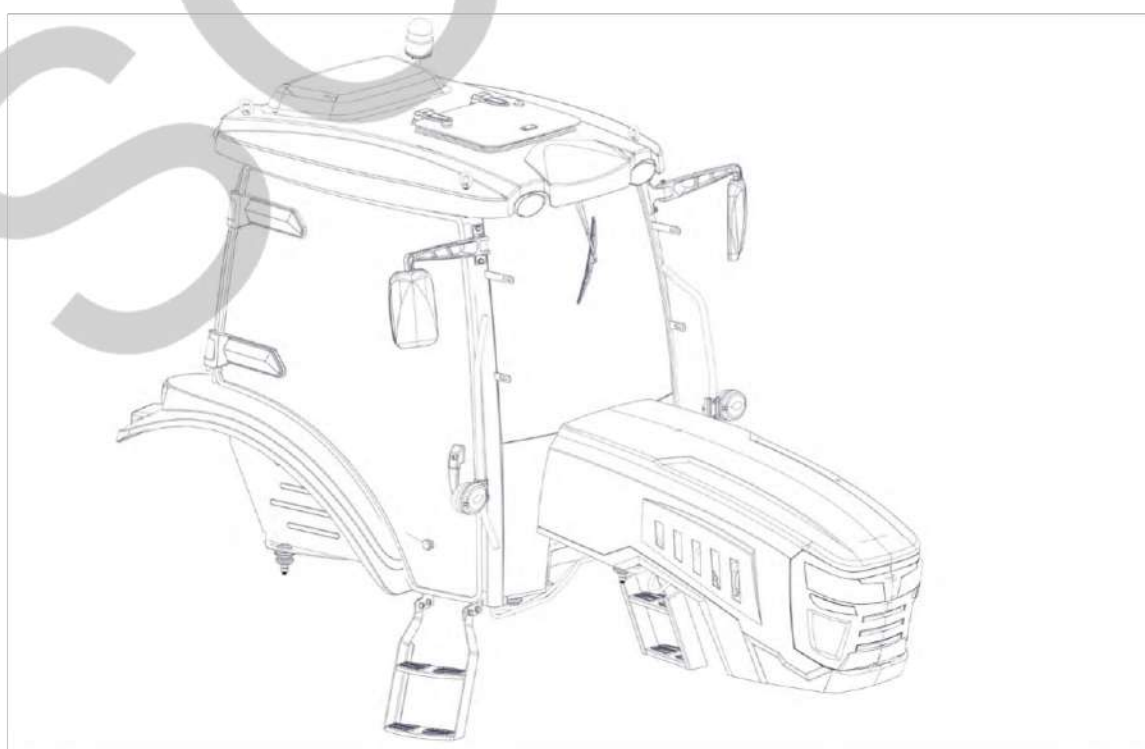
Рама кабины трактора изготовлена из трубчатого профиля, сваренного в раму.

Рис. 45 Рама кабины



В кабине предусмотрен плоский пол, который обеспечивает герметичность кабины, что в свою очередь снижает шум и вибрации в салоне. Кабина SCOUT SHKE обеспечивает достаточное пространство для оператора и обладает хорошей обзорностью, что важно для безопасной и эффективной работы в поле. Большие стекла и правильное расположение зеркал обеспечивают широкий обзор сельскохозяйственных операций.

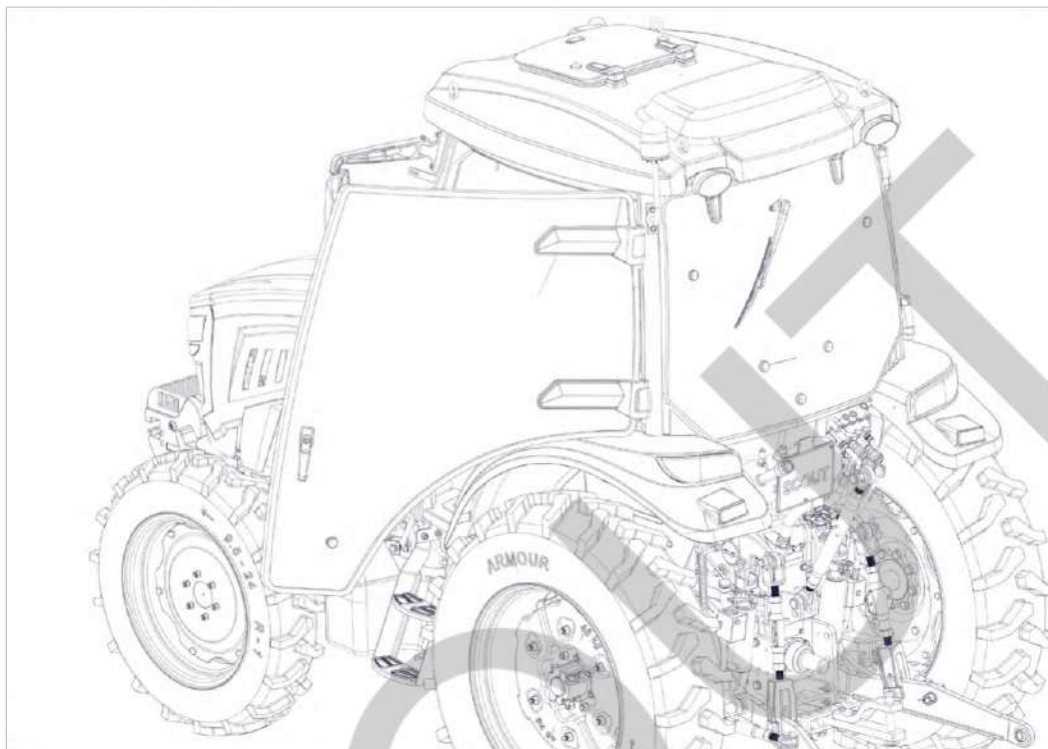
Рис. 46 Кабина SHKE в сборе



Двери

Дверь оснащена профилированной дверной рамой с целым изогнутым стеклом, которая интегрирована со всей обтекаемой кабиной.

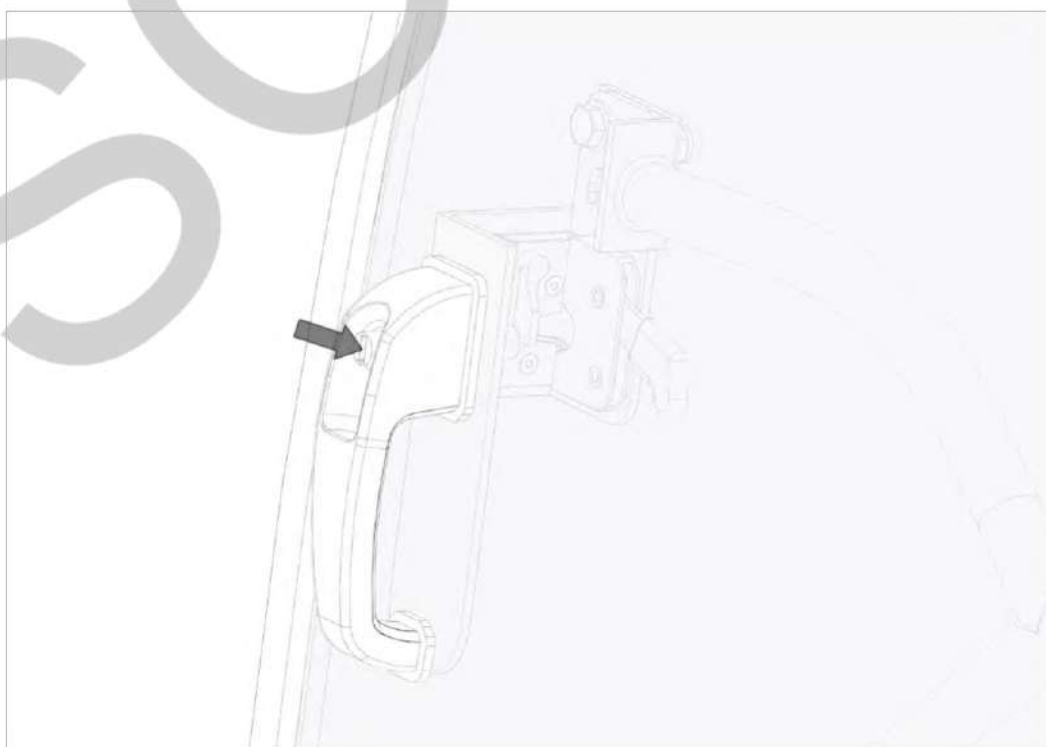
Рис. 47 Двери кабины SHKE



Замок и ручка двери

При открытии дверного замка необходимо по часовой стрелке повернуть ключ на 90 градусов, вынуть его, взять рукоятку двери, нажать большим пальцем на замок. Дверной замок откроется. Затем взять рукоятку и потянуть на себя, дверь откроется. Чтобы закрыть дверь, выполните вышеуказанные шаги в обратном порядке.

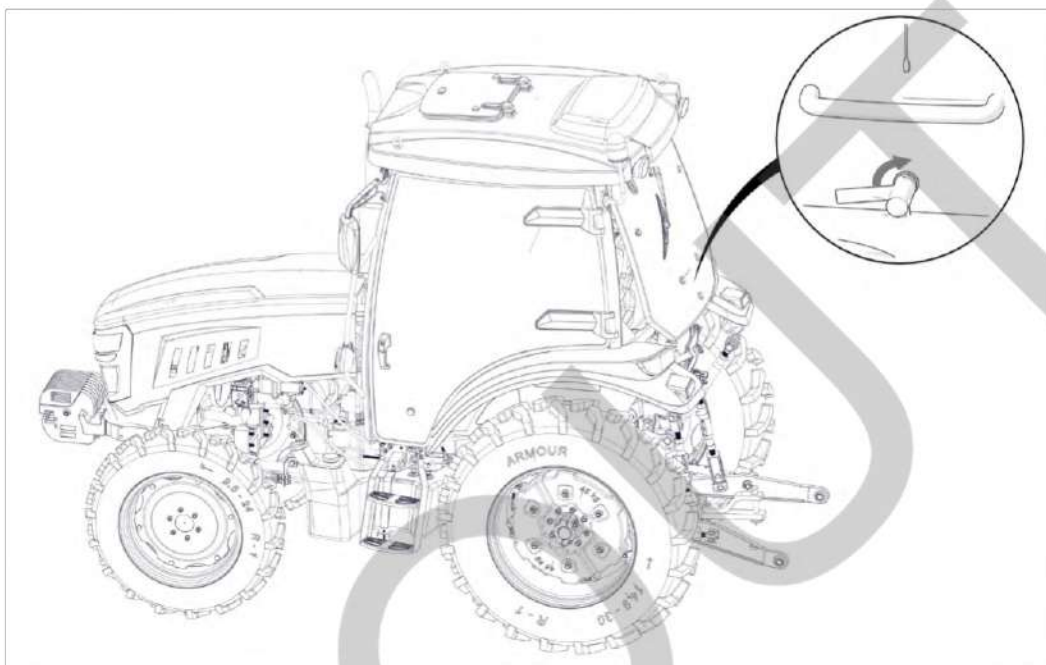
Рис. 48 Дверной замок двери кабины SHKE



Заднее окно

Найдите рычаг, расположенный внутри кабины трактора на заднем окне. Поверните рычаг в указанном направлении (как показано на рис. 49). После того, как рычаг будет повернут, возьмитесь за ручку заднего окна и аккуратно толкните заднее окно наружу, чтобы оно открылось. Эти действия обеспечат безопасное и правильное открытие заднего окна трактора.

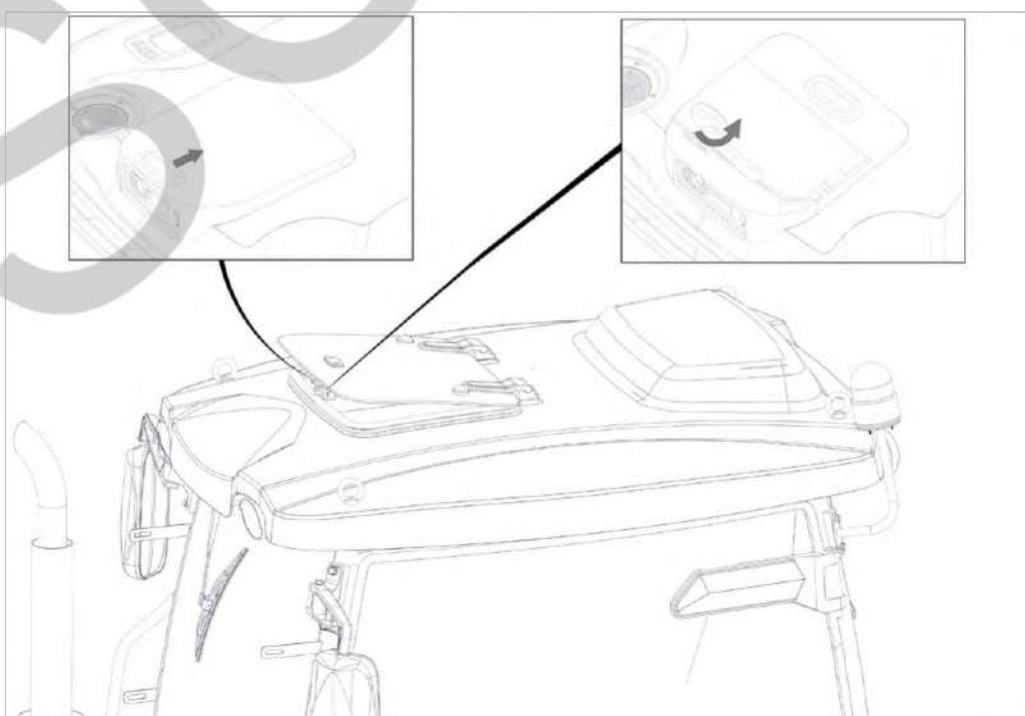
Рис. 49 Заднее окно кабины SHKE



Верхнее окно (люк)

Для открытия отодвиньте заглушку как указано на рис. 50, затем поверните ручку и осторожно толкайте верхний люк наружу — он откроется автоматически под действием двух пневматических пружин с левой и правой стороны. Чтобы закрыть люк, выполните вышеуказанные шаги в обратном порядке.

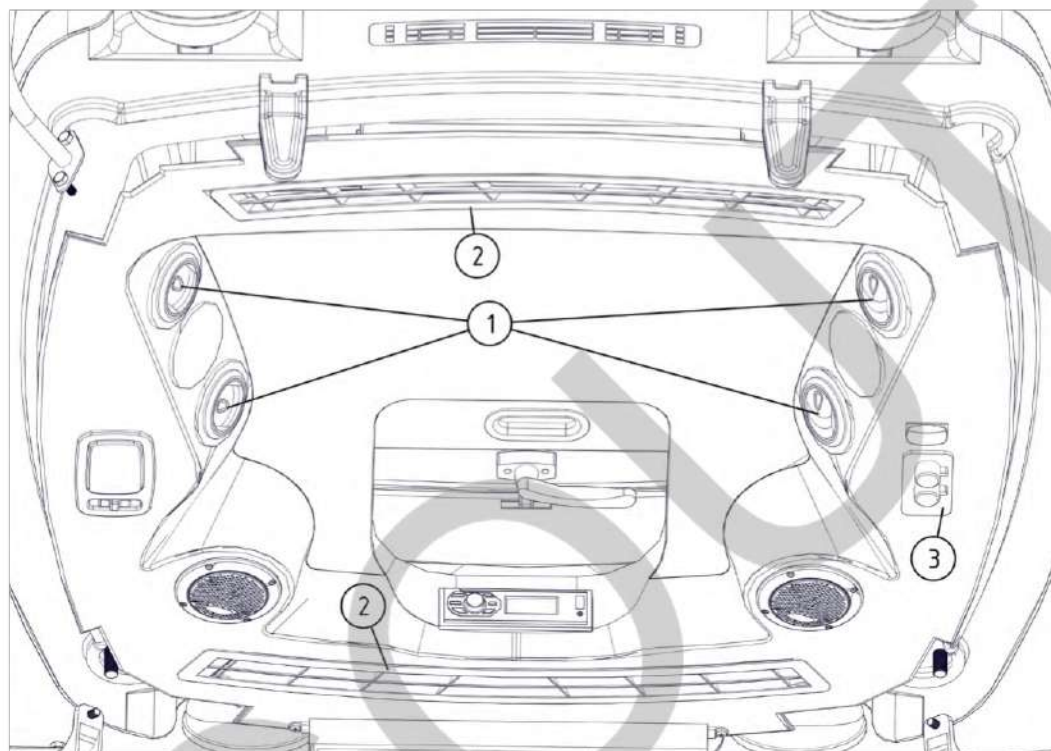
Рис. 50 Верхнее окно (люк) кабины SHKE



Отопление, вентиляция и кондиционирование

Кондиционер имеет две функции: обогрев и охлаждение. Кнопка включения кондиционера расположена на панели управления. Внутри кабины есть два вентиляционных дефлектора слева и два справа, оборудованные специальными жалюзийными решетками, при перемещении которых можно регулировать направление воздушного потока и два статичных вентиляционных дефлектора.

Рис. 51 Расположение воздуховодов



1. Воздуховоды.

Предназначены для направления и регулировки потока воздуха в кабине трактора. Оператор может настраивать направление и интенсивность воздушного потока, чтобы создать комфортные условия в кабине. Это особенно важно в жаркую или холодную погоду.

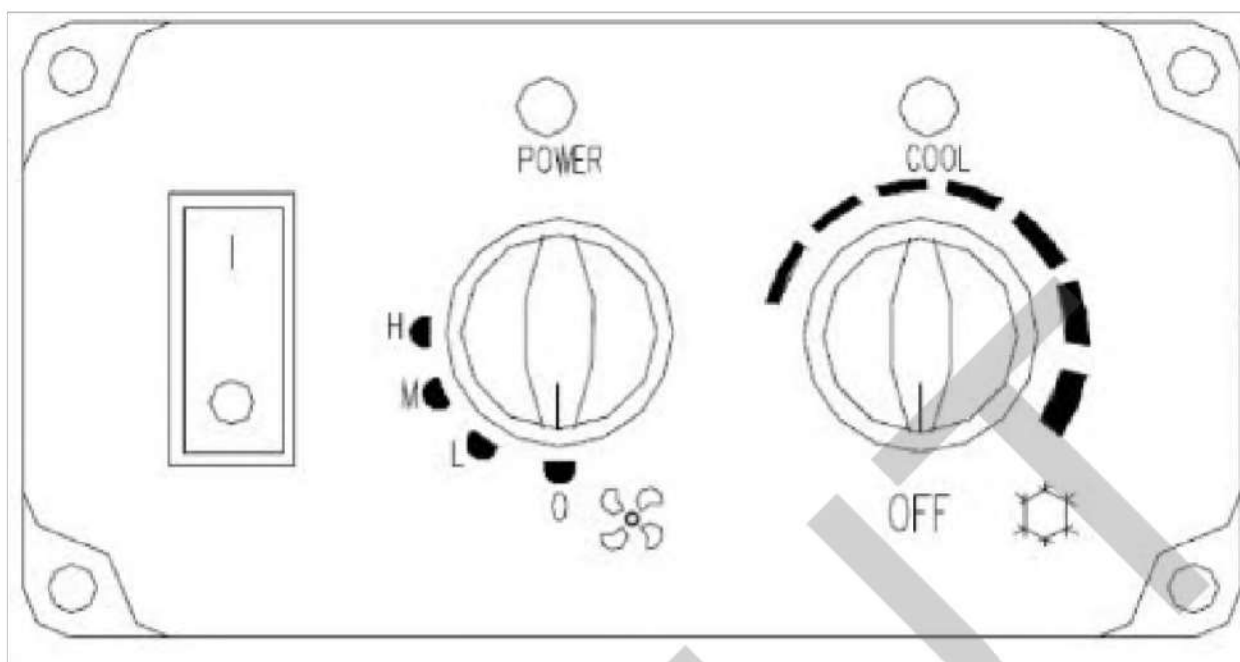
2. Статичные воздуховоды.

Обеспечивают постоянное равномерное распределение воздуха в кабине.

3. Блок управления климатом.

Используется для управления системой вентиляции и кондиционирования в кабине трактора. С помощью блока управления можно включать или выключать систему, регулировать скорость вентилятора, а также переключаться между режимами обогрева и охлаждения. Включается кнопкой слева вкл/выкл (рис. 52).

Рис. 52 Блок управления климатом

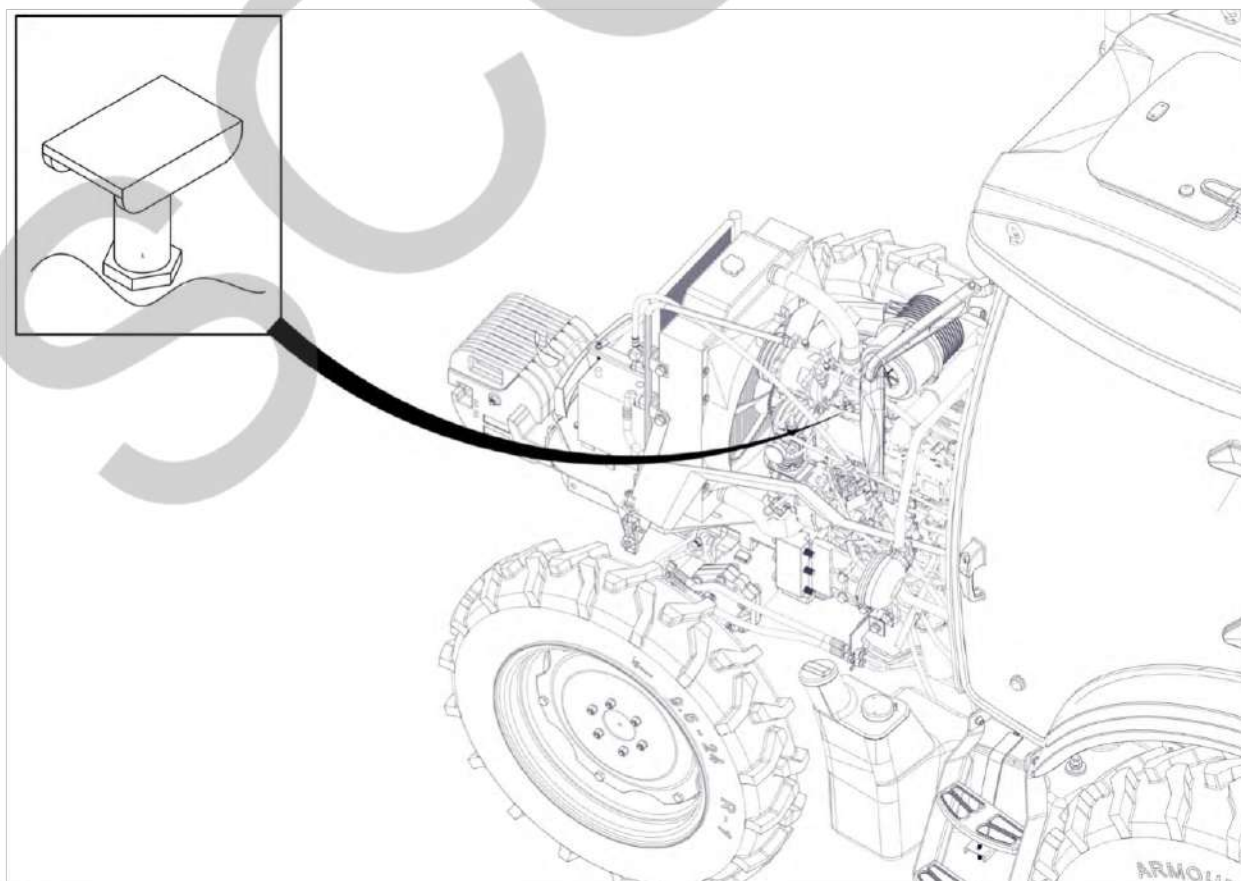


Ниже приведены режимы работы.

Режим естественного воздуха:

- Закройте кран, который находится на двигателе и открывает/закрывает подачу теплого антифриза в контур отопления кабины трактора. Он расположен с левой стороны двигателя за кронштейном компрессора кондиционера и выглядит как показано на рис. 53

Рис. 53 Расположение крана подачи антифриза контура отопителя



- Поверните регуляторы скорости по центру блока управления климатом для начала работы вентилятора. Из воздуховодов поступит естественный воздух, он имеет 3 скорости, а именно: L, M и H в порядке возрастания. Вы можете выбрать желаемую скорость, поворачивая ручку.

Режим холодного воздуха:

- Закройте кран, который находится на двигателе и открывает/закрывает подачу теплого антифриза в контур отопления кабины трактора.
- Поверните ручку регулировки температуры вентилятора холодного воздуха в правой части блока управления климатом, чтобы запустить компрессор.
- Поверните ручку регулировки температуры холодного воздуха, она расположена справа на блоке. Оператор может установить комфортную температуру холодного воздуха в зависимости от рабочей среды.

Режим подачи теплого воздуха:

- Выключите ручку регулировки температуры вентилятора холодного воздуха, расположенную в правой части блока управления климатом, чтобы отключить компрессор.
- Закройте кран, который находится на двигателе и открывает/закрывает подачу теплого антифриза в контур отопления кабины трактора. Он расположен с левой стороны двигателя за кронштейном компрессора кондиционера и выглядит как показано на рис. 53
- Поверните ручку регулировки скорости холодного и теплого воздуха, расположенную по центру блока управления климатом, чтобы выбрать нужную скорость.

Обслуживание:

- Проверяйте фильтры каждые 100 – 200 часов работы, при загрязнении очистите или замените, чтобы предотвратить засорение и обеспечить эффективный поток воздуха.
- Проверяйте уровень хладагента каждые 100 – 200 часов работы, убедитесь, что уровень хладагента находится в пределах нормы. При необходимости долейте хладагент
- Ежемесячно осматривайте все видимые части системы кондиционирования на наличие утечек, повреждений или износа.

Очистка конденсатора и испарителя:

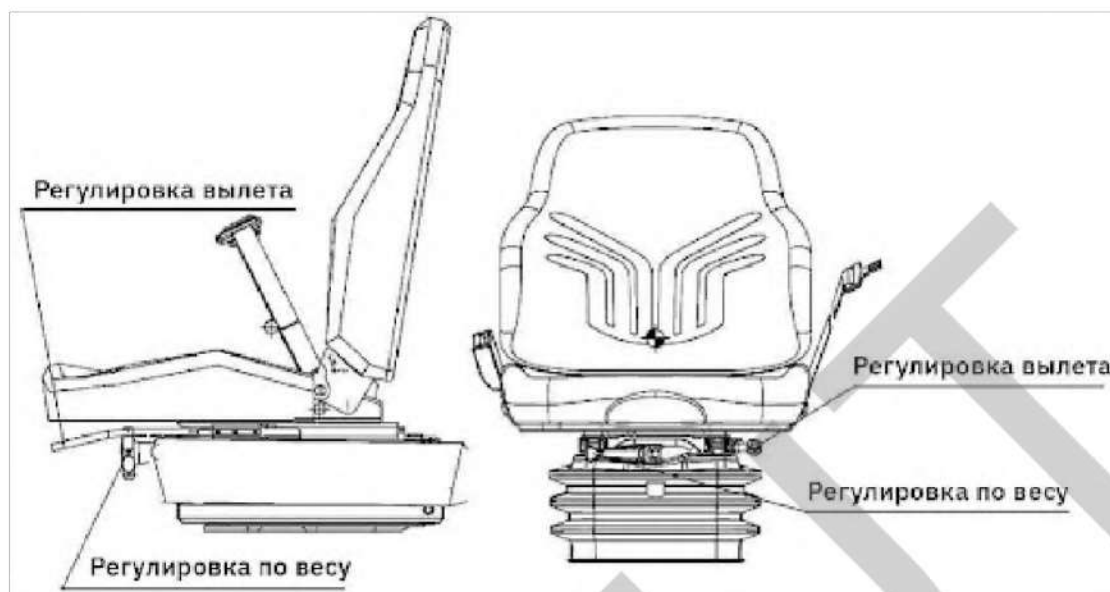
- Ежемесячно или чаще, если трактор используется в пыльных условиях, проверяйте, что конденсатор и испаритель чистые, свободны от грязи и мусора. Используйте мягкую щетку или воздушный компрессор для очистки.
- Проверьте приводные ремни компрессора и двигателя на ослабление.
- Проверьте болты кронштейна компрессора на ослабление. Если какой-либо из них ослаблен, затяните.
- Регулярное техническое обслуживание кондиционера помогает поддерживать его эффективную работу и продлевает срок службы системы.

ПРИМЕЧАНИЕ

Даже в холодное время года включайте кондиционер на несколько минут раз в неделю, чтобы обеспечить циркуляцию хладагента и смазку компонентов. Избегайте работы кондиционера на максимальной мощности при высоких нагрузках на двигатель, чтобы снизить износ системы.

Кресло оператора

Рис. 54 Кресло оператора.



Продольная регулировка сиденья

Для передвижения посадочного места «вперед-назад» необходимо поднять рукоятку регулировки вылета вверх на себя, передвинуть посадочное место и затем отпустить рукоятку. Посадочное место автоматически фиксируется в нужном положении.

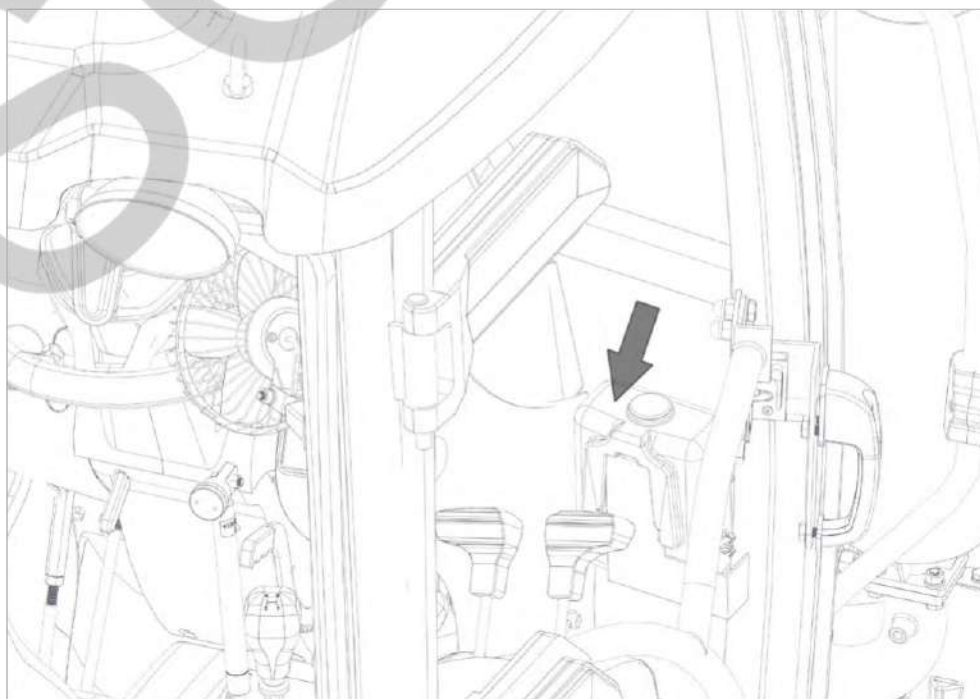
Регулировка кресла по весу

Для регулировки сиденья необходимо опустить или подтянуть пружины при помощи рукоятки регулировки по весу.

Бачок жидкости омывателя

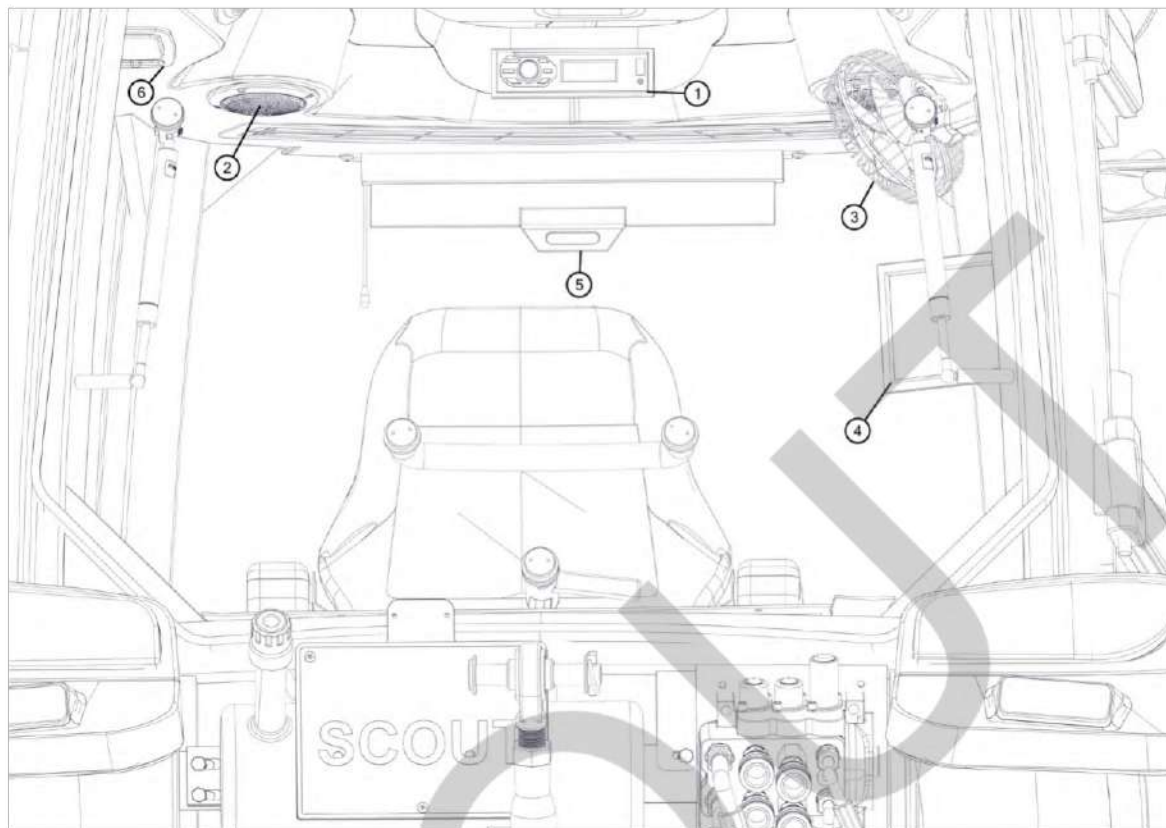
Расположен в кабине трактора справа по ходу движения рис. 55

Рис. 55 Расположение бачка омывателя



Дополнительное оснащение кабины

Рис. 56 Расположение дополнительного оснащения кабины



1. Магнитола кабины SHKE

Устройство оснащено:

- Подсветкой кнопок для удобства использования в условиях низкой освещенности.
- Портом AUX для подключения внешних аудиоустройств.
- USB-портом для воспроизведения музыки с USB-накопителей.

2. Колонки

3. Доп. вентилятор

Для удобства работы в теплое время, кабина SHKE оснащена дополнительным вентилятором, который включается отдельно от кондиционера собственным тумблером, находящимся на самом вентиляторе

4. Дисплей для камеры заднего вида

Автоматически включается при повороте зажигания в положение «ON»

5. Солнцезащитный козырек

6. Диодное освещение кабины

Имеет три положения:

0. Выкл
1. Освещение постоянно включено
2. Освещение включено при открытых дверях

7. Передний и задний стеклоочиститель

15. РУЛЕВОЕ УПРАВЛЕНИЕ

На тракторах SCOUT SERIES TD с ведущим передним мостом устанавливается гидравлическая система рулевого управления, облегчающая работу оператора.

Устройство

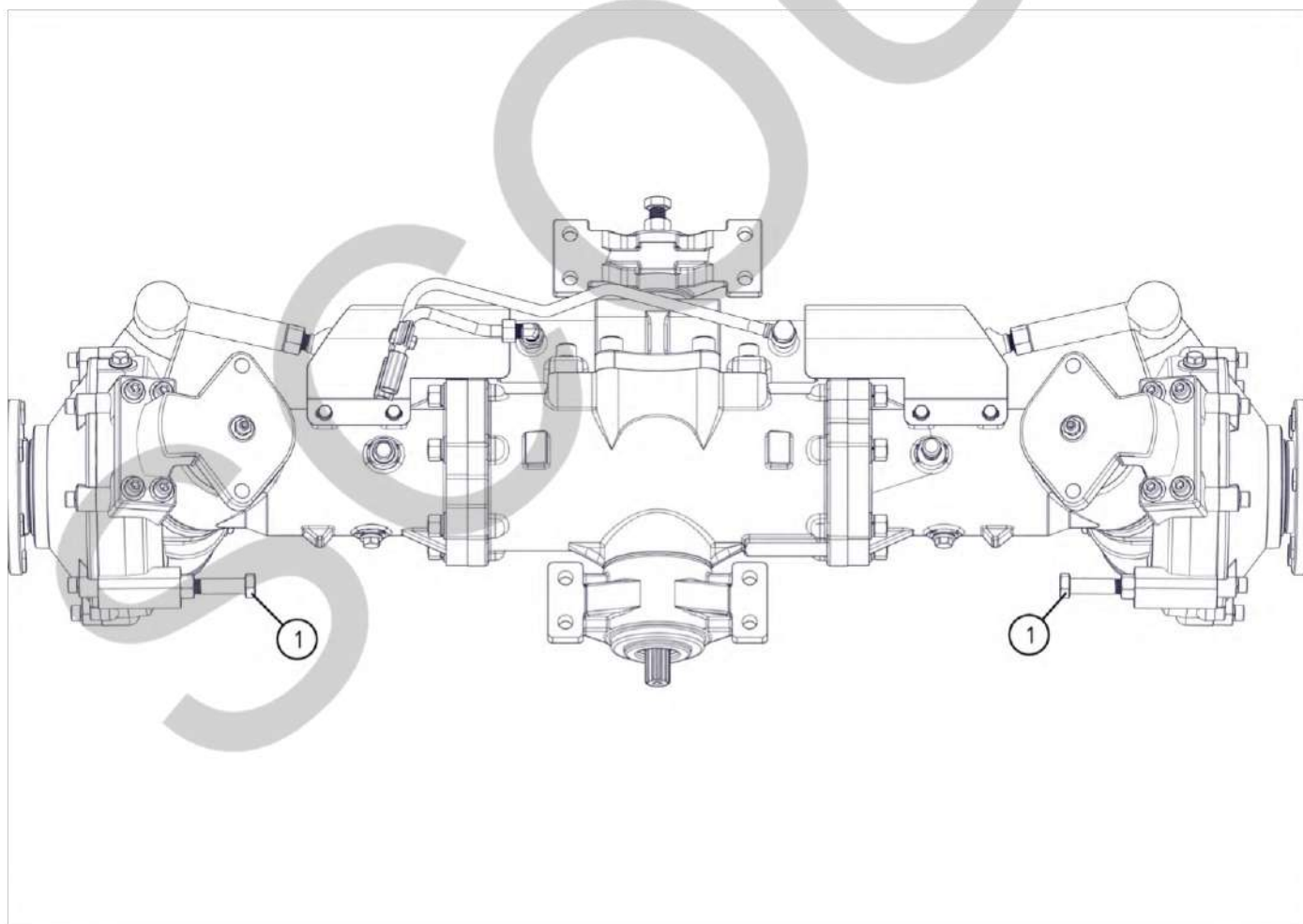
Механизм гидравлического рулевого управления состоит из следующих основных частей:

1. Гидронасос CBN-F420
2. Гидронасос CBA-D 10/16
3. Мост передний GADT GA904

Регулировка угла поворота колес

При повороте передних колес в крайние положения, поршень штока гидроцилиндра не должен упираться в крышки гидроцилиндра. Если это происходит, выполните регулировку длины угла поворота колес с помощью болта поз.1 рис.57. После регулировки обязательно затяните контргайки.

Рис. 57 Регулировка угла поворота колес



ВНИМАНИЕ!

Поворот колес осуществляется силовым цилиндром поворота таким образом, чтобы вращающий момент, прилагаемый к рулевому колесу, был минимальным, обычно 4-5 Н*м. Если требуется большое усилие или руль заклинивает, не крутите рулевое колесо с большей силой, а тщательно проверьте и устраните причину неисправности.

В случае, если трактор должен перемещаться или перевозиться с выключенным двигателем, рулевое колесо поворачивается вручную без помощи гидравлики. Обратите внимание, что крутящий момент, прикладываемый к рулевому колесу, не должен превышать свыше 250 Н*м. Рывки и сильное воздействие запрещены, так как могут быть повреждения системы управления. Особое внимание уделите установке соосности рулевого вала и гидравлического привода при сборке. Зазор не должен превышать 0.5-1.0 мм между рулевым валом и рулевым механизмом, а также должен быть осевой люфт рулевого вала, чтобы избежать заклинивания. Следите за надежностью всех болтовых соединений. Не допускайте утечки рабочей гидравлической жидкости.

Допустимая температура рабочей жидкости в гидравлической управляющей системе должна удерживаться в пределах от -20°C до +80°C, но нормальная рабочая температура гидравлического масла должна быть в пределах от +30°C до +60°C.

16. ГИДРАВЛИЧЕСКАЯ СИСТЕМА

Гидравлическая система трактора играет ключевую роль в обеспечении работы навесного оборудования и управления механизмами. Для безопасной и эффективной эксплуатации важно понимать основные компоненты системы, правила ее использования и технического обслуживания.

Принцип работы гидравлической системы

Гидравлическая система работает на основе принципа передачи энергии через несжимаемую жидкость. Когда гидравлический насос создает давление, жидкость перемещается по шлангам и трубопроводам к цилиндрам или другим исполнительным механизмам, вызывая их движение.

ПРИМЕЧАНИЕ

Всегда используйте защитные очки и перчатки при работе с гидравлической жидкостью. Избегайте контакта гидравлической жидкости с кожей и глазами. В случае попадания жидкости промойте пораженные участки большим количеством воды и обратитесь за медицинской помощью. Никогда не пытайтесь отремонтировать гидравлическую систему при работающем двигателе. Не превышайте рекомендованное давление в системе.

Дополнительные гидровыходы

Дополнительные гидровыходы на тракторе предназначены для подключения и управления различным навесным и прицепным оборудованием, требующим гидравлической мощности трактора. Они позволяют использовать трактор для выполнения множества задач, таких как поднятие, опускание, регулировка угла и других движений оборудования.

Трактор SERIES TD оснащен тремя дополнительными гидровыходами с плавающим режимом на каждый контур.

Подключение происходит через быстросъемные соединители. Что обеспечивает простоту подключения.

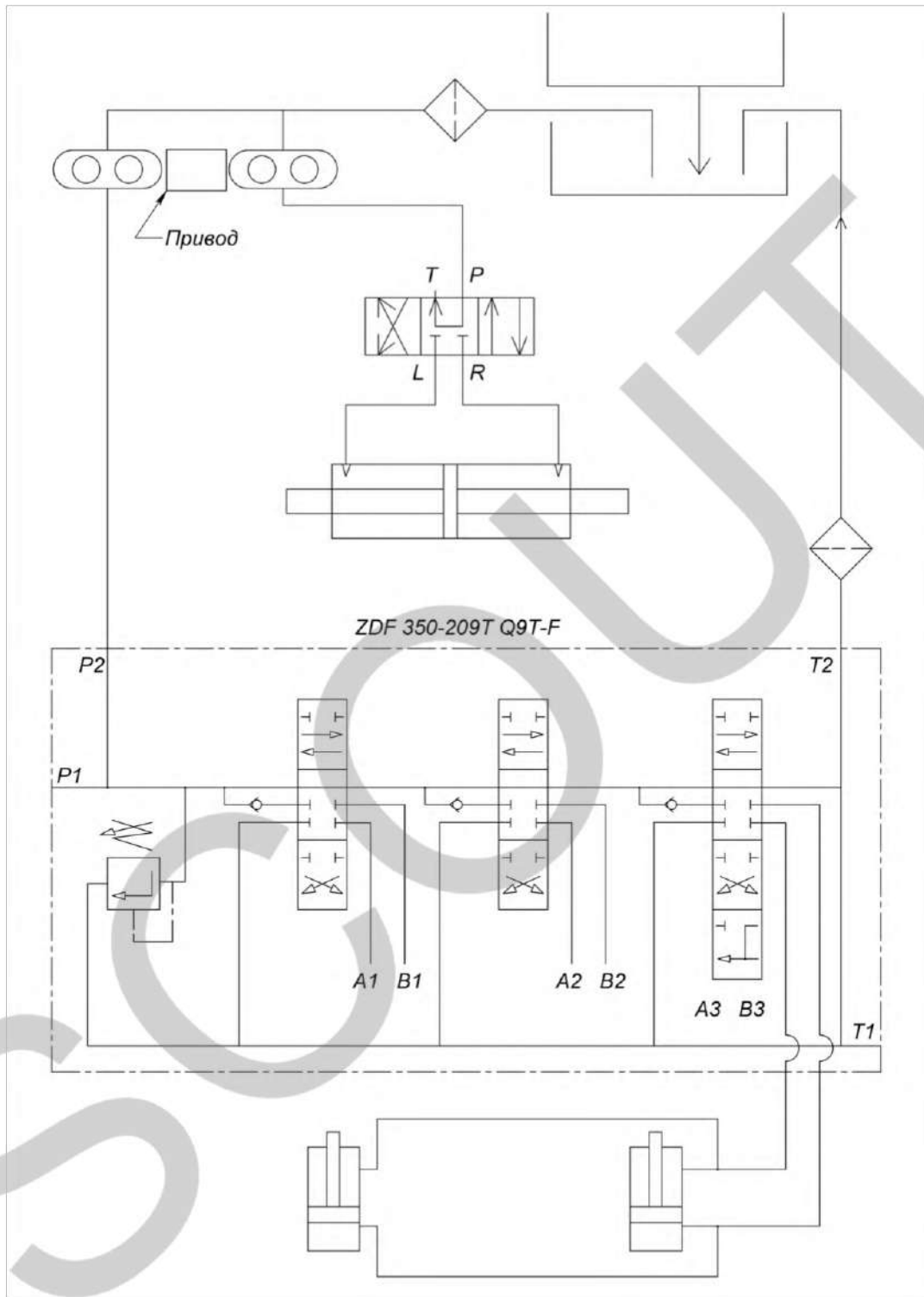
Управление происходит с помощью трех рычагов доп. гидровыходов (см. пункт Органы управления).

ПРИМЕЧАНИЕ

Убедитесь, что все разъемы подключены правильно и надежно закреплены. Неправильное подключение может привести к утечкам и потере давления. Следите за тем, чтобы шланги не были перекручены или перегнуты, что может привести к их повреждению и нарушению работы системы.

Принципиальная гидравлическая схема

Рис. 58 Принципиальная гидравлическая схема

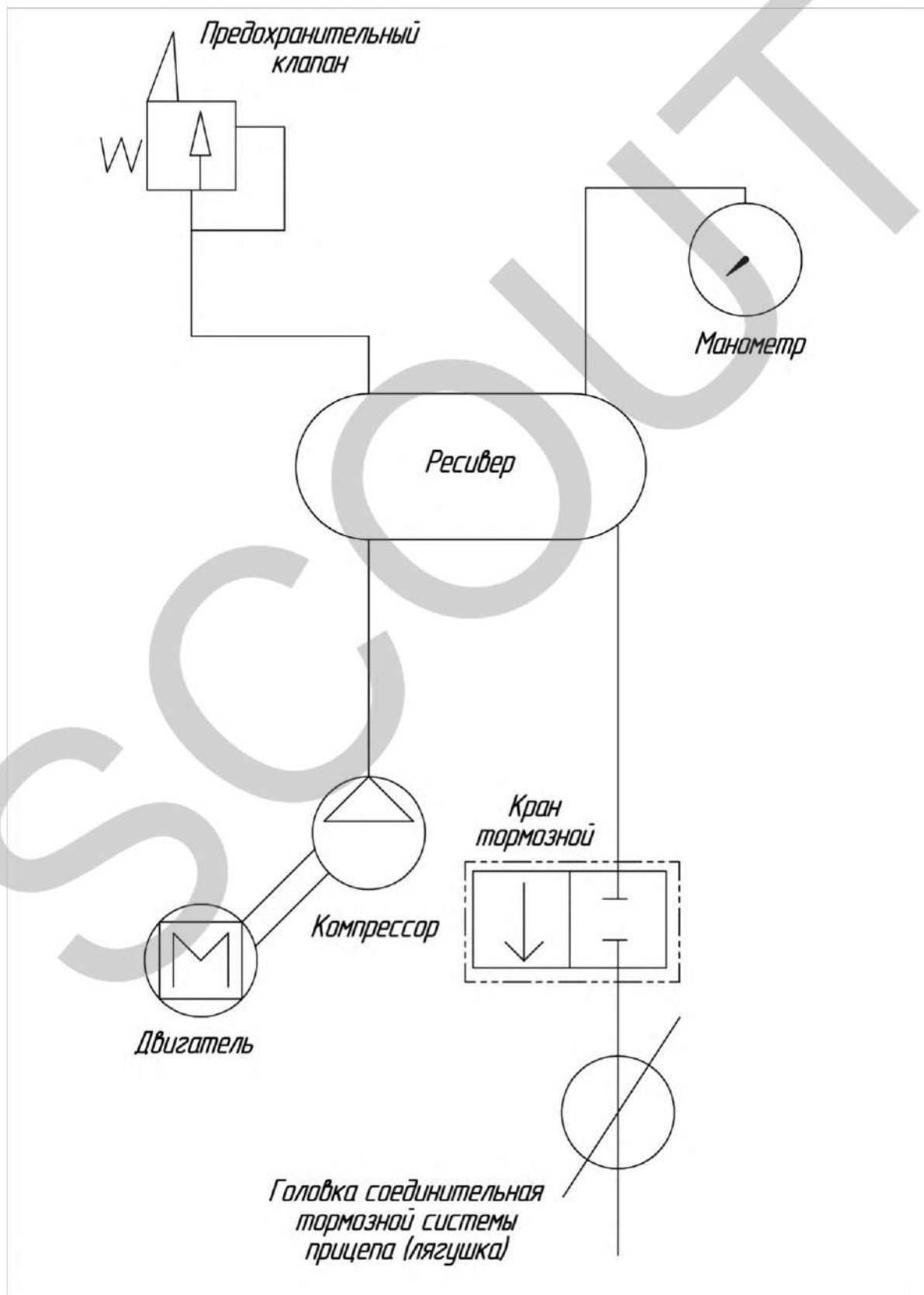


17. ПНЕВМАТИЧЕСКАЯ СИСТЕМА

Пневматическая система на тракторе предназначена для управления и обеспечения работы пневматических механизмов прицепа. Основные функции такой системы включают торможение прицепа и управление другими пневматическими устройствами, установленными на прицепе. Устройство (см. пункт «Список комплектующих»).

Принципиальная схема пневматической системы

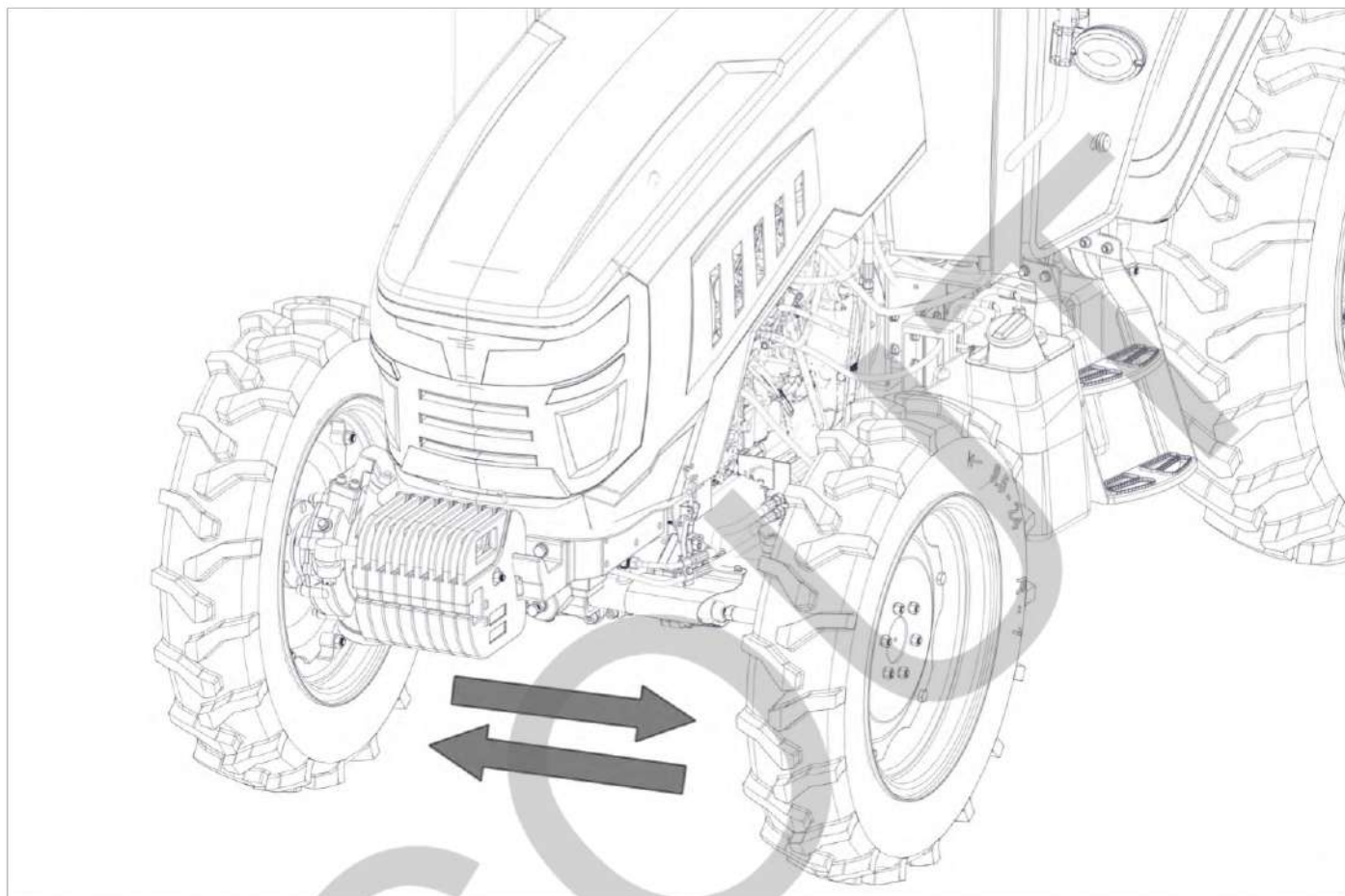
Рис. 59 Принципиальная пневматическая схема



18. МОСТЫ

Регулировка колеи переднего и заднего колес

Рис. 60 Регулировка колеи передних колес перестановкой



Убедитесь, что трактор стоит на ровной поверхности и заблокируйте задние колеса для предотвращения движения. Снимите передние колеса с трактора, переставьте колеса с одной стороны на другую или открутите и переверните диски (рисунок протектора должен остаться направленным в том же направлении). Поставьте колеса обратно на ступицы, закрепив их болтами.

Минимальная ширина передней колеи на тракторах SERIES TD 1600 мм

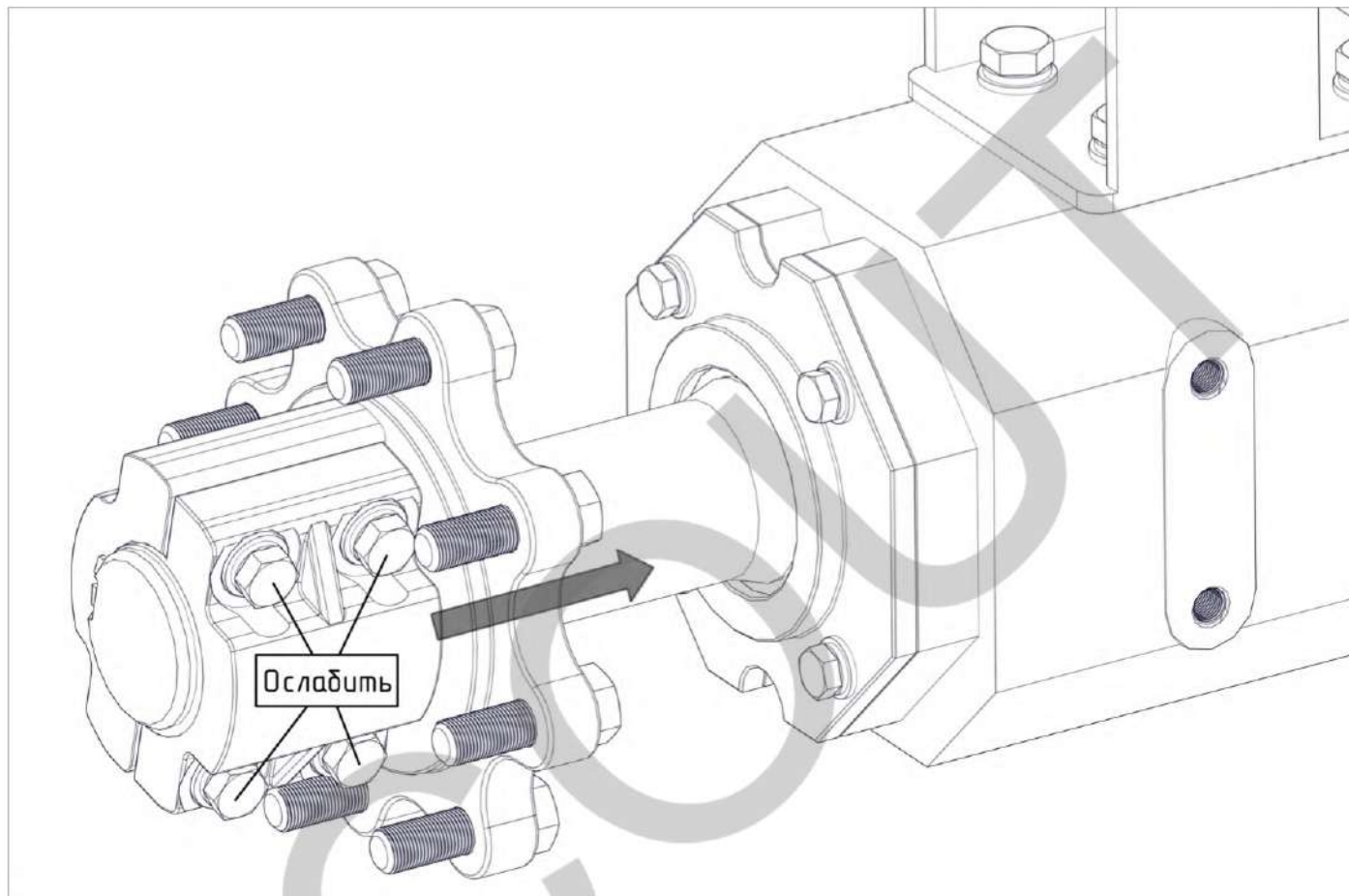
Максимальна ширина передней колеи на тракторах SERIES TD 1950 мм

ПРИМЕЧАНИЕ

Перестановка колес или дисков позволяет изменить ширину колеи без необходимости приобретения дополнительных компонентов.

Колея задних ведущих колёс устанавливается бесступенчатой регулировки и перестановки колес. Бесступенчатая регулировка колеи выполняется посредством освобождения муфты для свободного хода, который через шпонки и болты крепят ступицу колеса к ведущей полуоси. Болты следует предварительно отвернуть на 2-4 оборота, а по завершении регулировки колеи вновь затянуть (рис 61).

Рис. 61 Регулировка колеи задних колес



Общий рекомендательный зазор составляет примерно 3-5 сантиметра. Этот зазор обеспечивает необходимое пространство для движения колеса и предотвращает его контакт с крылом, особенно при поворотах и работе на неровной поверхности.

ПРИМЕЧАНИЕ

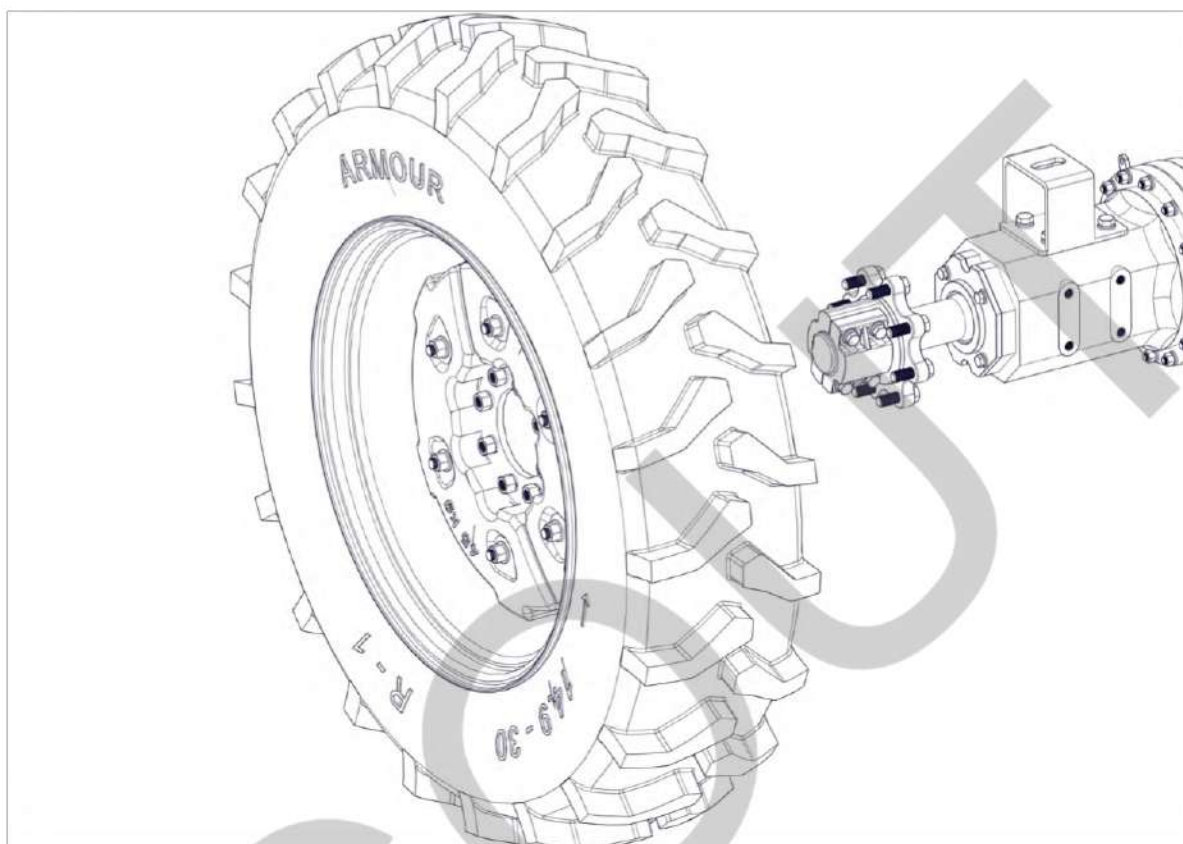
Если трактор работает в условиях с большим количеством грязи и мусора, может потребоваться больший зазор для предотвращения забивания пространства между колесом и крылом. При установке новых или нестандартных колес необходимо учитывать их размер.

Установка правильного зазора между колесом и крылом трактора важно для обеспечения его безопасной и эффективной работы. Соблюдение рекомендаций производителя и регулярная проверка этого зазора помогут избежать повреждений и продлить срок службы как колес, так и крыльев трактора.

Для достижения максимальной колеи трактора воспользуйтесь переворотом ступицы, как это сделать:

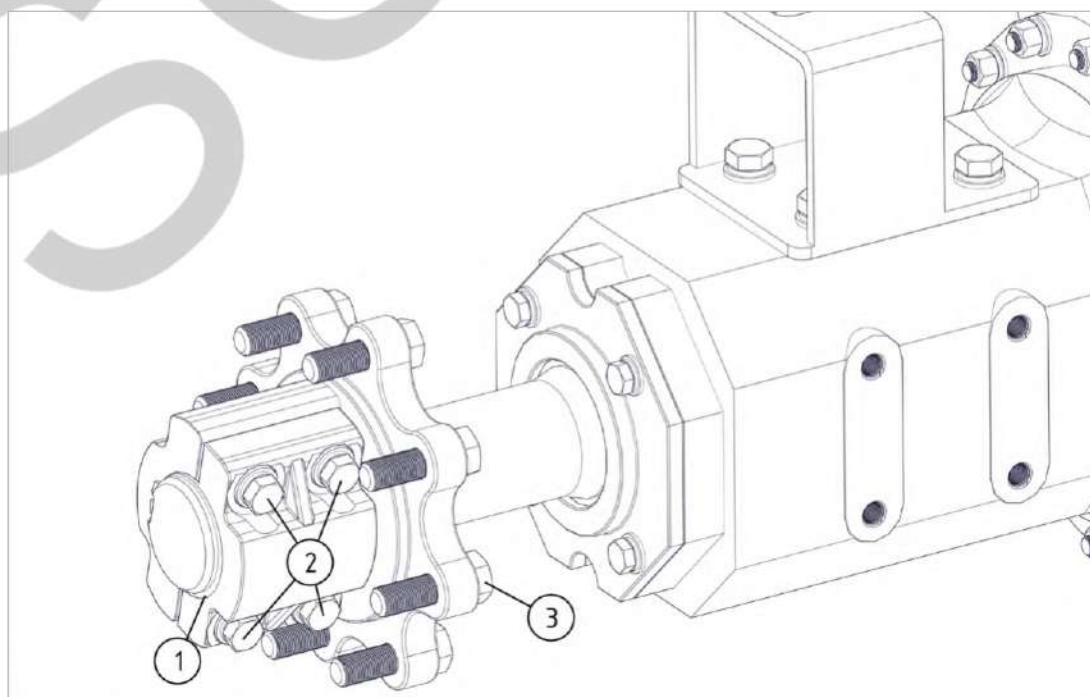
1. Поднять трактор, снять задние утяжелители и колесо.

Рис. 62 Регулировка колеи задних колес



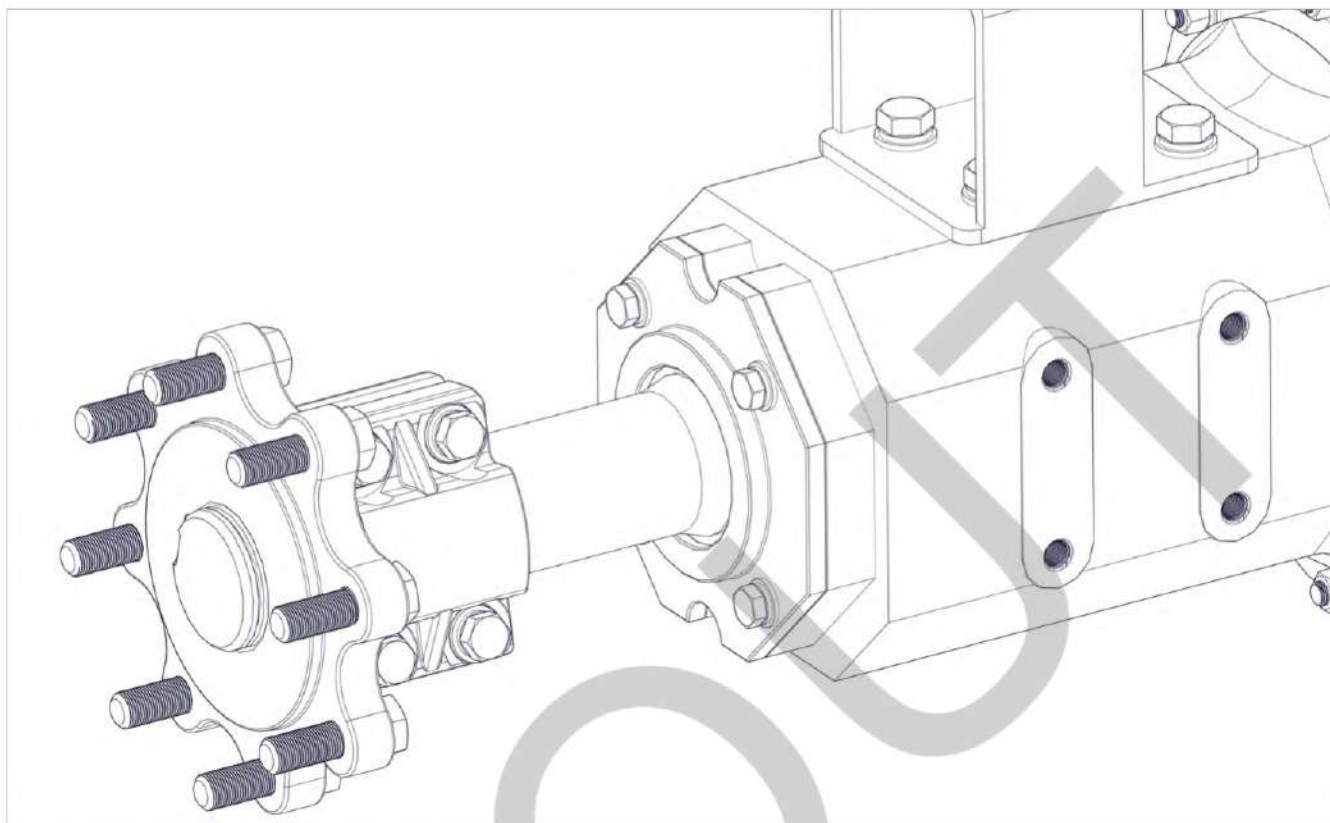
2. Снять стопорное кольцо (поз. 1 рис. 63), ослабить болты (поз. 2 рис. 63) и развернуть болты ступицы (поз. 3 рис. 63)

Рис. 63 Регулировка колеи задних колес



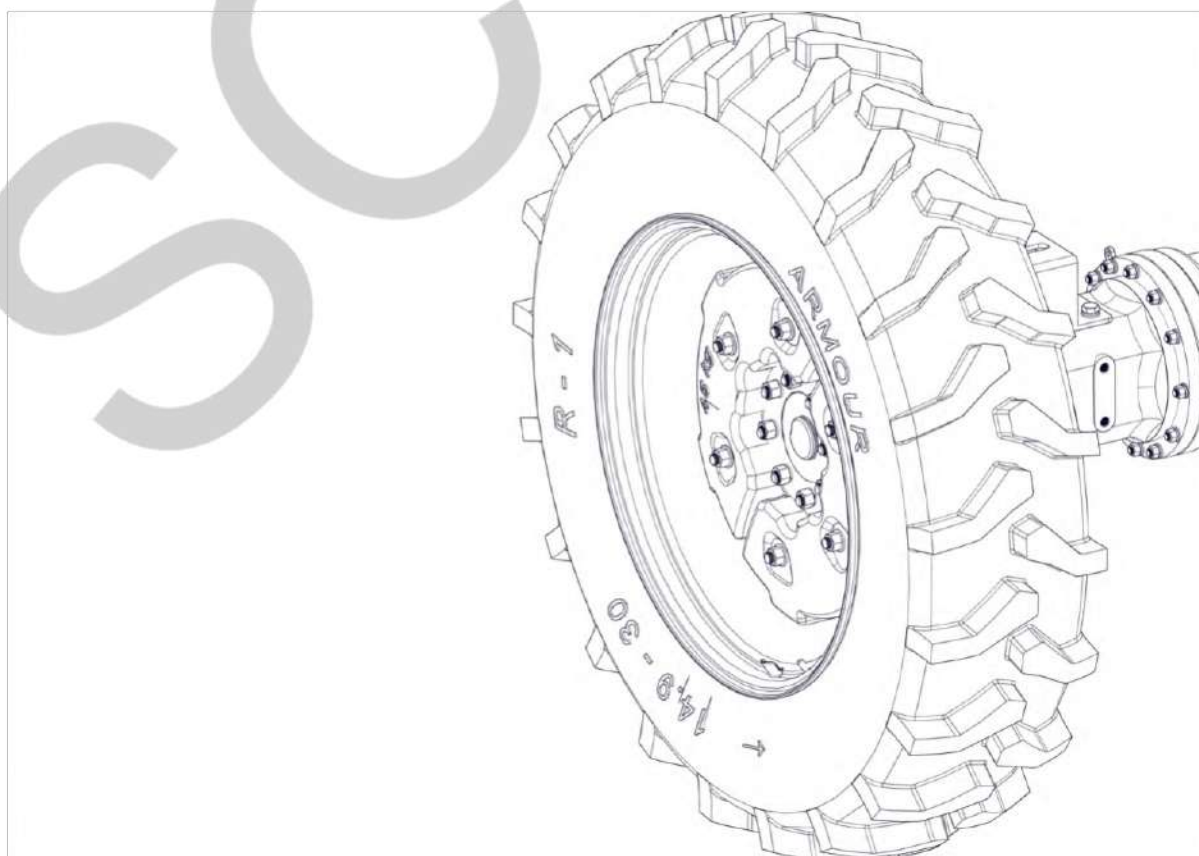
3. Снять и повернуть ступицу на 180 градусов

Рис. 64 Регулировка колеи задних колес



4. Собрать в обратном порядке и повторить на другом колесе

Рис. 65 Регулировка колеи задних колес



Минимальная ширина задней колеи на тракторах SERIES TD 1600 мм
Максимальна ширина задней колеи на тракторах SERIES TD 2250 мм

ВНИМАНИЕ!

Необходимо учитывать, что ширина профиля шины заднего колеса значительно превышает ширину профиля переднего, вследствие чего ширина колеи передних колес может отличаться от колеи задних в пределах вписываемой в след задних колес.

Регулировка схождения передних колес трактора

Схождение колес определяется как разница между расстоянием между передними и задними краями передних колес рис. 66

Поставьте трактор на ровную и твердую поверхность, установите рулевое колесо прямо и зафиксируйте. Заглушите двигатель и установите ручной тормоз. Проверьте давление в шинах и при необходимости приведите его в соответствие с рекомендуемыми значениями.

С помощью рулетки измерьте расстояние между передними краями передних колес (А), как показано на рисунке ниже.

Затем измерьте расстояние между задними краями передних колес (В).

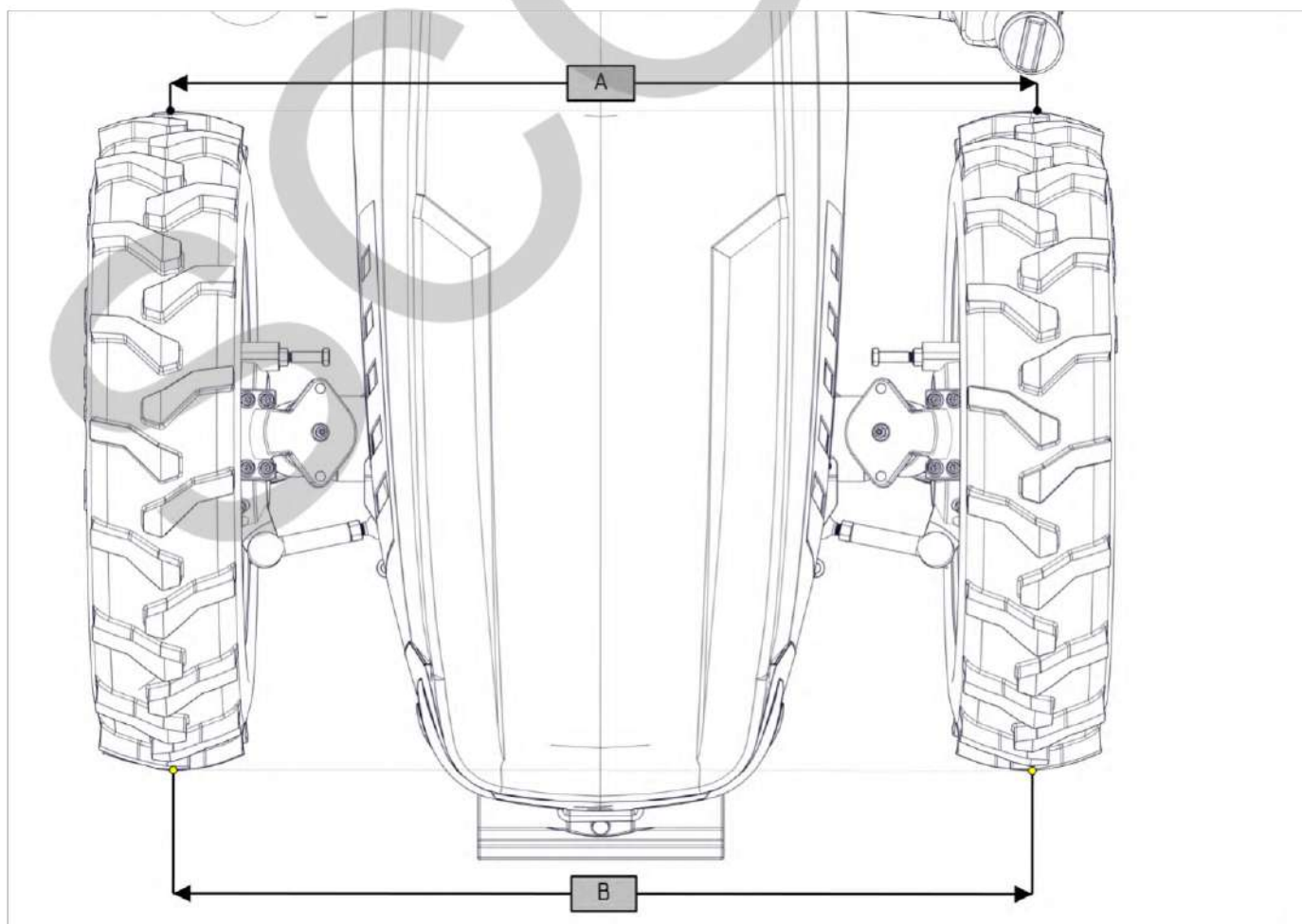
Схождение определяется разницей между этими двумя измерениями:

Схождение = $A - B$

Если $A < B$, у вас положительное схождение (toe-in).

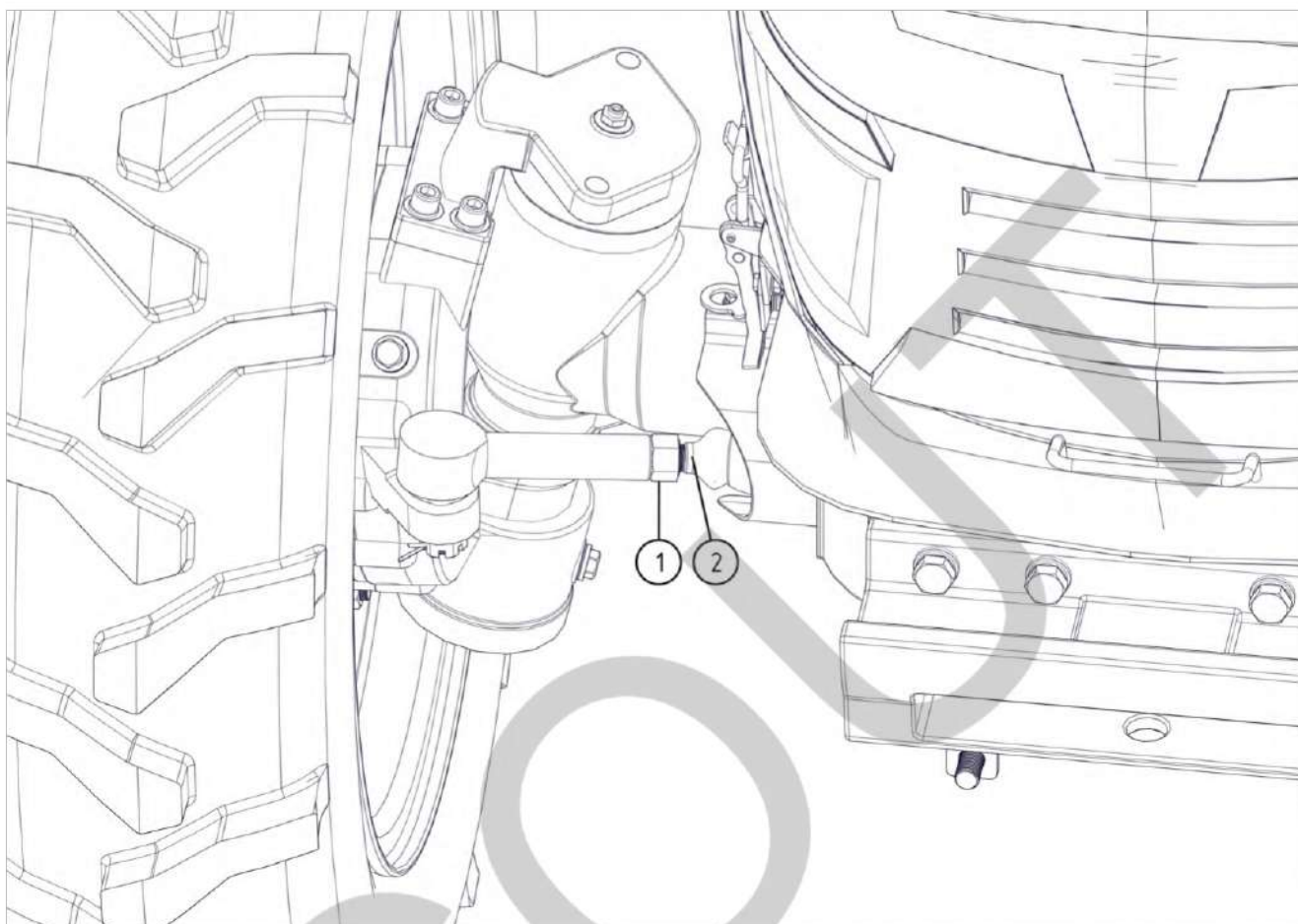
Если $A > B$, у вас отрицательное схождение (toe-out).

Рис. 66 Регулировка схождения передних колес трактора



Для регулировки ослабьте контргайку поз. 1 и регулируйте сходжение тягой поз.2, отмеченными на рис. 67

Рис. 67 Регулировка сходжения передних колес трактора



Поправьте разницу до рекомендованных значений $B-A=(4\sim 8)$ мм. После регулировки затяните левую и правую контргайки.

Повторяйте регулировку рулевых тяг до тех пор, пока сходжение не будет соответствовать рекомендованным значениям. После регулировки убедитесь, что контргайки надежно закреплены, чтобы предотвратить самопроизвольное изменение сходжения во время работы трактора.

ПРИМЕЧАНИЕ

Производить регулировку нужно на обоих колесах одновременно, чтобы сохранять симметрию и правильное положение колес относительно рулевого механизма.

19. КОЛЕСА

Шины и покрышки

Передние и задние колеса оборудованы пневматическими шинами, смонтированными на ободьях специального профиля. Низкое рабочее давление (0,8-2 атмосферы) воздуха в камерах увеличивает площадь сцепления шин с почвой, уменьшает удельное давление на нее и снижает буксование колес. При увеличении давления в шине растет ее грузоподъемность.

Покрышка шины имеет на своей наружной поверхности грунтозацепы, размеры, форма и расположение которых обеспечивают хорошее сцепление шины с почвой и самоочищение покрышки от грязи в процессе работы. На боковой поверхности шины нанесена стрелка, которая указывает направление вращения шины при ее установке на трактор. Неправильная установка шины ускоряет ее износ и приводит к быстрому залипанию при работе на влажной почве.

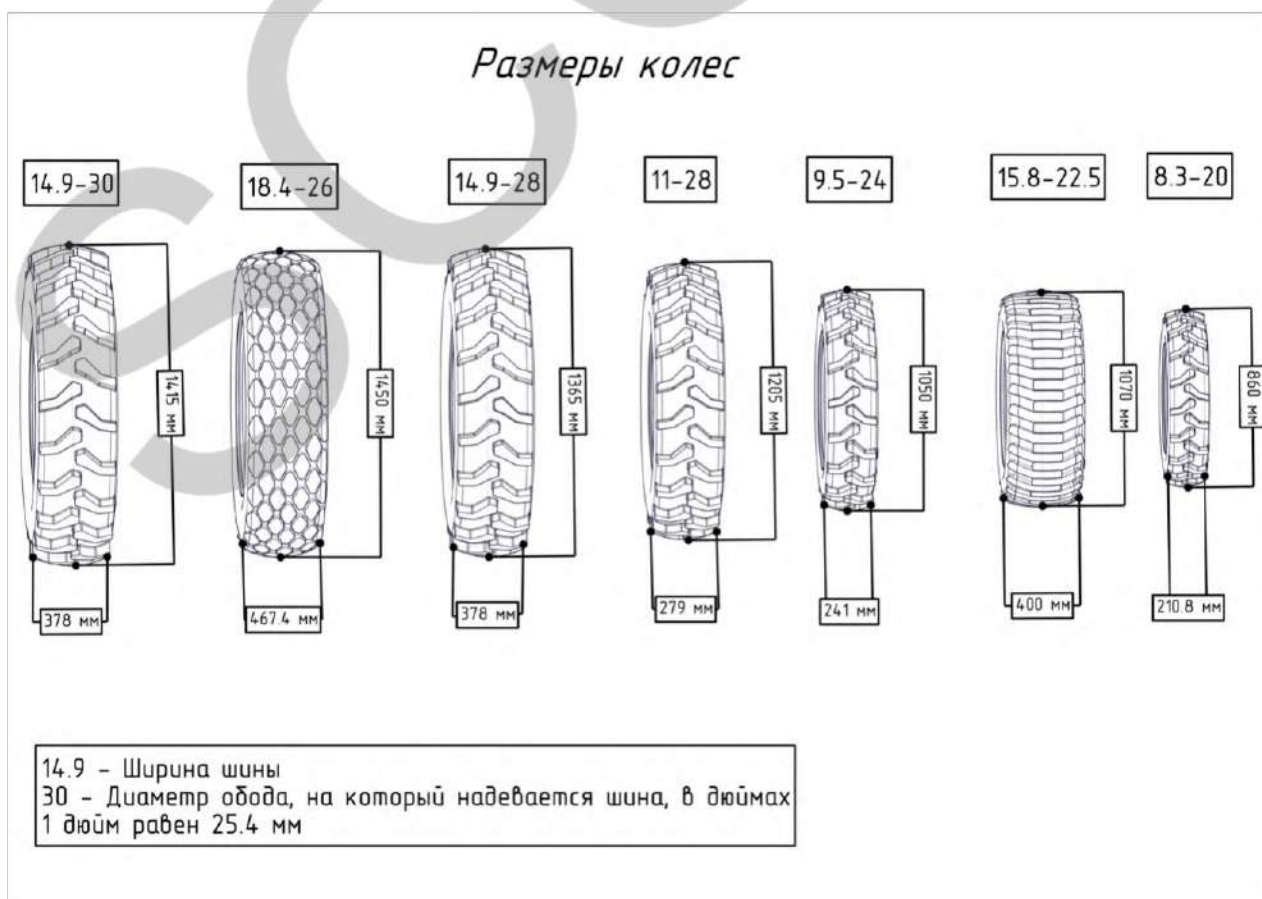
Поэтому при монтаже ведущих колес на трактор, нужно следить, чтобы направление вращения шины совпадало со стрелкой на покрышке (концы грунтозацепов должны при этом сходиться по направлению вращения шины). При переналадке трактора для длительной работы на заднем ходу следует обязательно менять местами правое и левое колеса.

Размеры шин показаны на рис. 68. Первая цифра обозначает ширину шины при нормальном давлении воздуха, а вторая — посадочный размер шины на обод колеса в дюймах.

Давление должно быть 1,5-2 атмосферы (задние и передние), в зимний период передние 1,2 атмосферы задние 1 атмосфера.

Максимально допустимое давление для шины 2,0 атмосферы.

Рис. 68 Размеры колес



РАДИАЛЬНЫЕ И ДИАГОНАЛЬНЫЕ ШИНЫ

В радиальных шинах кордовые нити идут радиально от центра шины под углом 90 градусов к направлению движения. Это означает, что нити идут прямо через протектор от одного борта шины к другому. Над кордовыми нитями располагаются дополнительные поясные слои, которые оберегают шину от проколов и повреждений, увеличивая её жесткость.

В диагональных шинах кордовые нити располагаются под углом (обычно 30-40 градусов) к направлению движения, причём каждый последующий слой корда располагается под противоположным углом к предыдущему. За счёт перекрещивающихся кордовых нитей боковина диагональной шины более толстая и жёсткая.

Преимущества радиальных шин:

- Большая площадь контакта с поверхностью обеспечивает лучшее сцепление с дорогой или полем.
- Радиальные шины распределяют вес трактора более равномерно, уменьшая уплотнение почвы.
- За счёт гибкости боковин обеспечивается более плавная и комфортная езда.
- Радиальные шины менее подвержены перегреву и имеют более долгий срок службы.
- Сниженное сопротивление качению радиальных шин приводит к экономии топлива.

Преимущества диагональных шин:

- За счёт более жёстких боковин диагональные шины лучше защищены от порезов и повреждений при работе на неровных поверхностях.
- Диагональные шины лучше справляются с переменными и тяжелыми нагрузками, такими как перевозка тяжёлых грузов.
- Обычно диагональные шины дешевле радиальных.

ПРИМЕНЕНИЕ

Радиальные шины:

- Предпочтительны для работ в полевых условиях, где важно минимизировать уплотнение почвы и обеспечить максимальное сцепление.
- Подходят для длительных транспортных работ благодаря лучшему комфорту и экономии топлива.

Диагональные шины:

- Часто используются в условиях, где высока вероятность повреждения боковин, например, в лесозаготовках или строительстве.
- Подходят для работ, требующих высокой прочности и устойчивости к переменным нагрузкам.

Выбор между радиальными и диагональными шинами зависит от конкретных условий эксплуатации и требований к производительности и долговечности. Радиальные шины обеспечивают лучшее сцепление, комфорт и долговечность, в то время как диагональные шины более устойчивы к повреждениям и обычно дешевле.

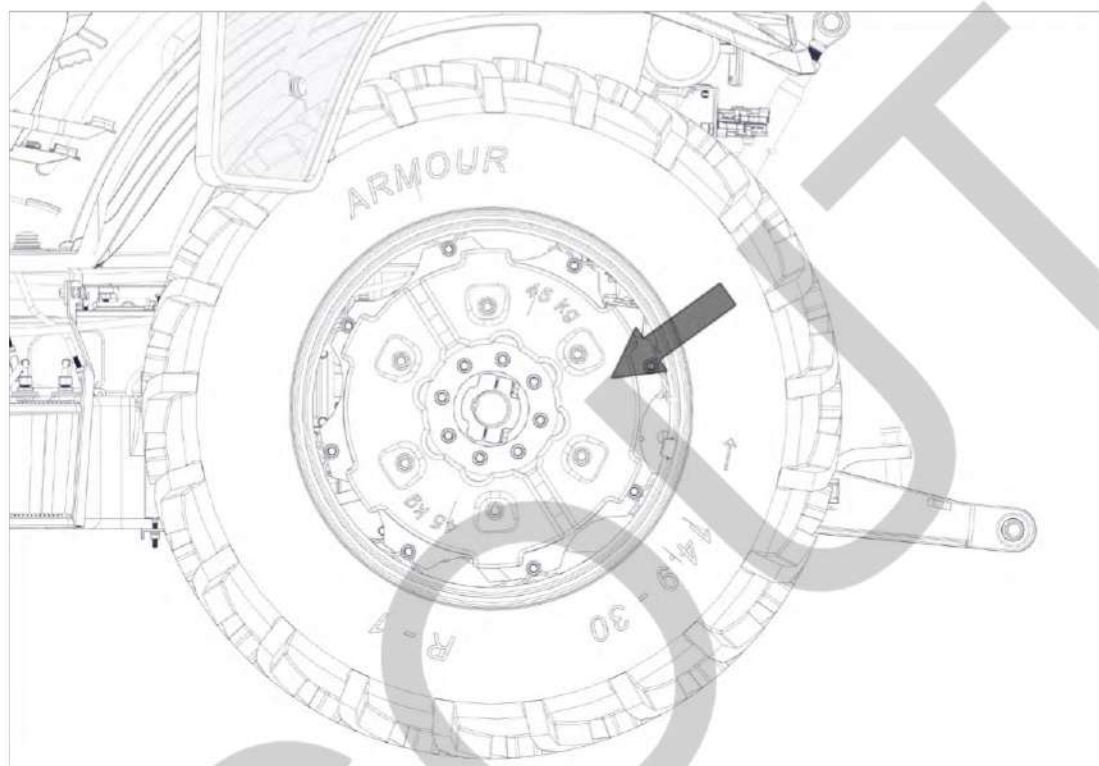
УТЯЖЕЛИТЕЛИ

Задние утяжелители

Для улучшения работоспособности трактора и уменьшения пробуксовки установите на диски задних колес чугунные противовесы.

Вес комплекта на одно колесо — 152 кг.

Рис. 69 Расположение задних утяжелителей

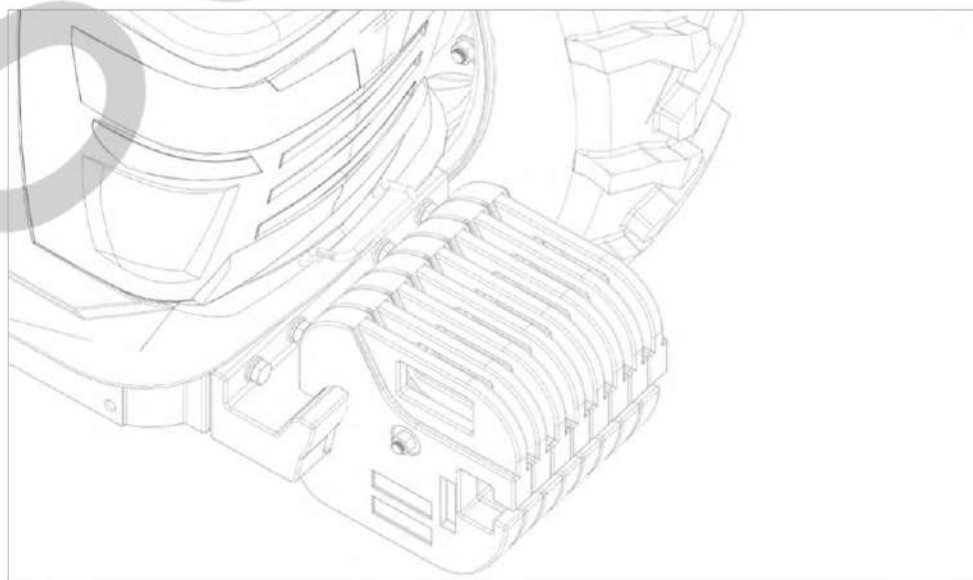


ПЕРЕДНИЙ УТЯЖЕЛИТЕЛЬ

Для улучшения распределения массы трактора установите передний утяжелитель к передней части трактора.

Общая масса переднего утяжелителя — 404 кг.

Рис. 70 Расположение передних утяжелителей

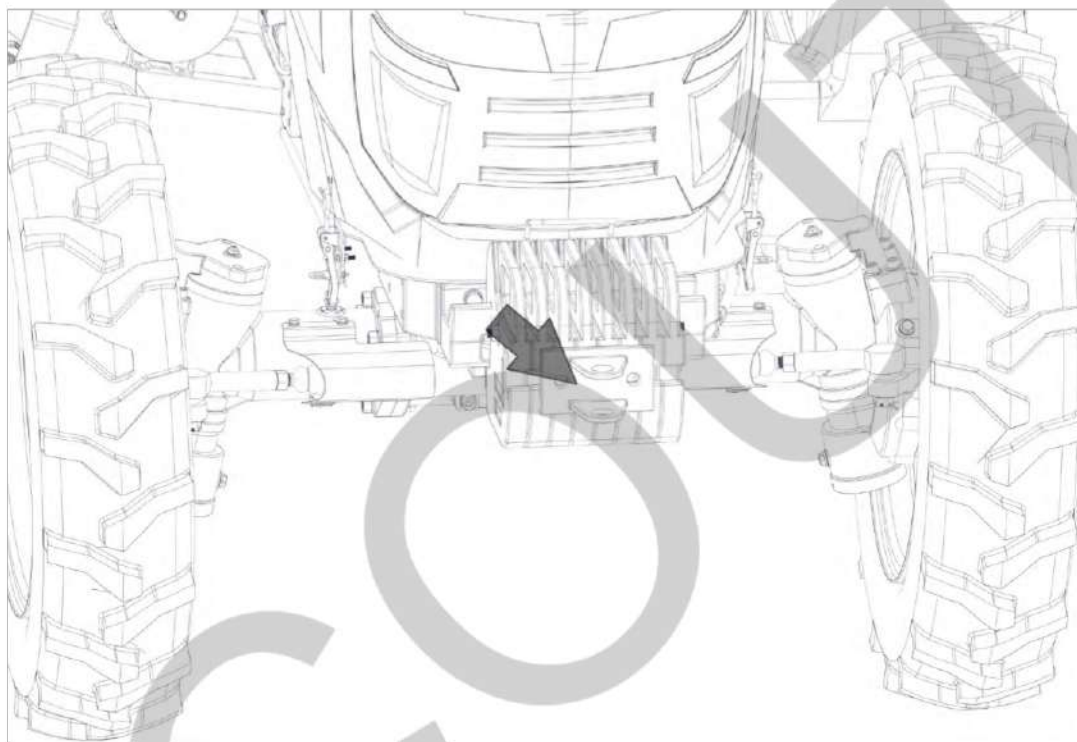


20. БУКСИРОВКА ТРАКТОРА

(Опционально и может отличаться конструкция)

Когда трактор не может двигаться и его нужно буксировать вперед из-за попадания в грязь или поломки, используется переднее тяговое кольцо, приобретается дополнительно. Оно устанавливается на передний утяжелитель. Для обеспечения безопасности важно использовать надежный и прочный трос или другую проволоку с достаточной прочностью для соединения трактора с его передним тяговым кольцом и стопорным штифтом.

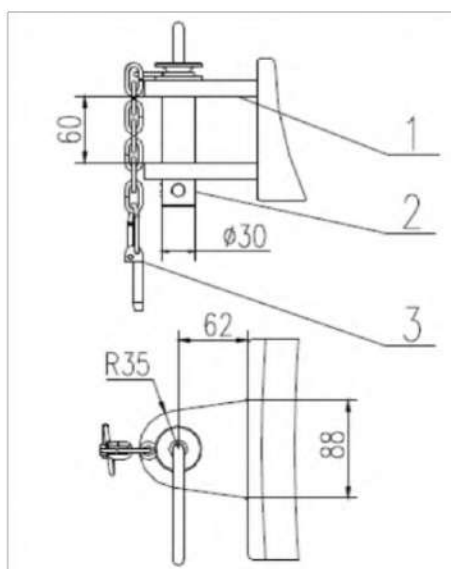
Рис. 71 Буксировка трактора



Подготовка:

Убедитесь, что переднее тяговое кольцо и все компоненты системы буксировки находятся в исправном состоянии.

Рис. 72 Буксировка трактора



Соединение:

Надежно прикрепите прочный трос или проволоку к переднему тяговому кольцу (поз. 1) с помощью основного штифта (поз. 2).

Вставьте стопорный штифт (поз. 3) в отверстие на конце основного штифта, чтобы зафиксировать его на месте.

ПРИМЕЧАНИЕ

Начинайте буксировку трактора медленно, избегая резких рывков и перегрузок троса или других соединительных элементов.

SCOUT

21. ПОДЪЕМНЫЙ ТРЕХТОЧЕЧНЫЙ МЕХАНИЗМ

Подъемный трехточечный механизм (или трехточечная навеска) предназначен для крепления и управления различным навесным оборудованием на тракторе. Этот механизм широко используется для сельскохозяйственных орудий, таких как плуги, культиваторы, сеялки и другие инструменты, которые требуют надежного и регулируемого соединения с трактором.

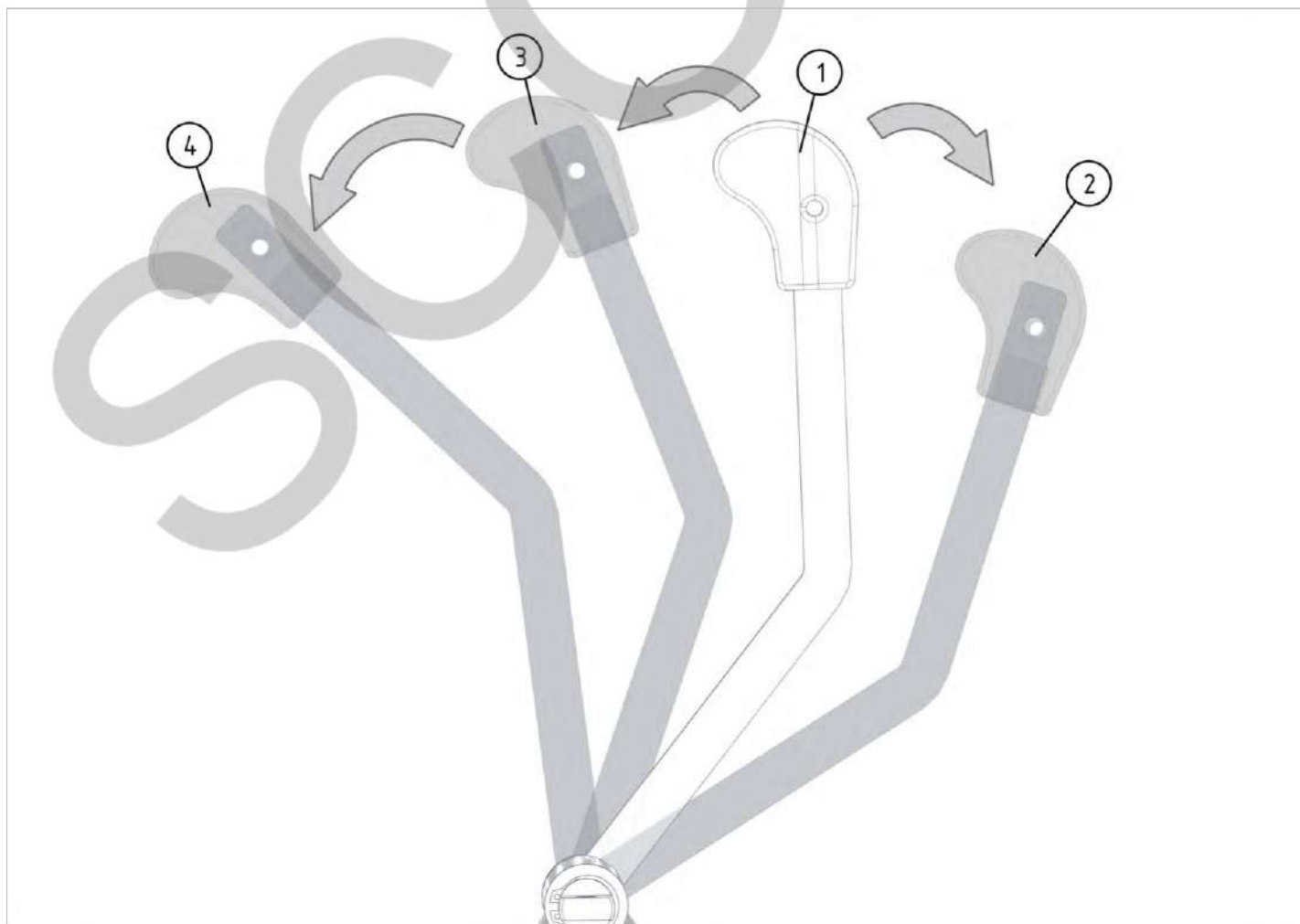
Принцип работы прицепного трехточечного механизма

Трехточечный механизм состоит из трех соединительных точек (два нижних рычага и один верхний рычаг), которые обеспечивают стабильное и регулируемое крепление навесного оборудования. Принцип работы заключается в синхронном движении этих рычагов, что позволяет поднимать, опускать и регулировать угол навесного оборудования относительно трактора. Трехточечный механизм трактора часто используется совместно с валом отбора мощности (ВОМ), который передает мощность от двигателя трактора к навесному оборудованию. Это позволяет использовать широкий спектр активных сельскохозяйственных машин и орудий, таких как косилки, почвофрезы, сеялки, насосы и многое другое.

Управление прицепным трехточечным механизмом

На рис. 73 представлен рычаг управления трехточечным механизмом трактора, который имеет несколько положений. Каждый из них выполняет определенную функцию для управления навесным оборудованием.

Рис. 73 Положения рычага трехточечного механизма



Положения рычага:

Нейтральное положение (поз.1 рис. 73)

Рычаг находится в этом положении, когда навесное оборудование не поднимается и не опускается. В этом режиме гидравлическая система не подает давление на цилиндры, и оборудование остается в текущем положении.

Опускание (поз. 2)

В этом положении навесное оборудование опускается. Гидравлическая система выпускает масло из цилиндров, позволяя оборудованию опуститься под действием собственного веса или дополнительной нагрузки.

Подъем (поз. 3)

В этом положении навесное оборудование поднимается. Гидравлическая система подает давление в цилиндры, что позволяет поднять оборудование вверх.

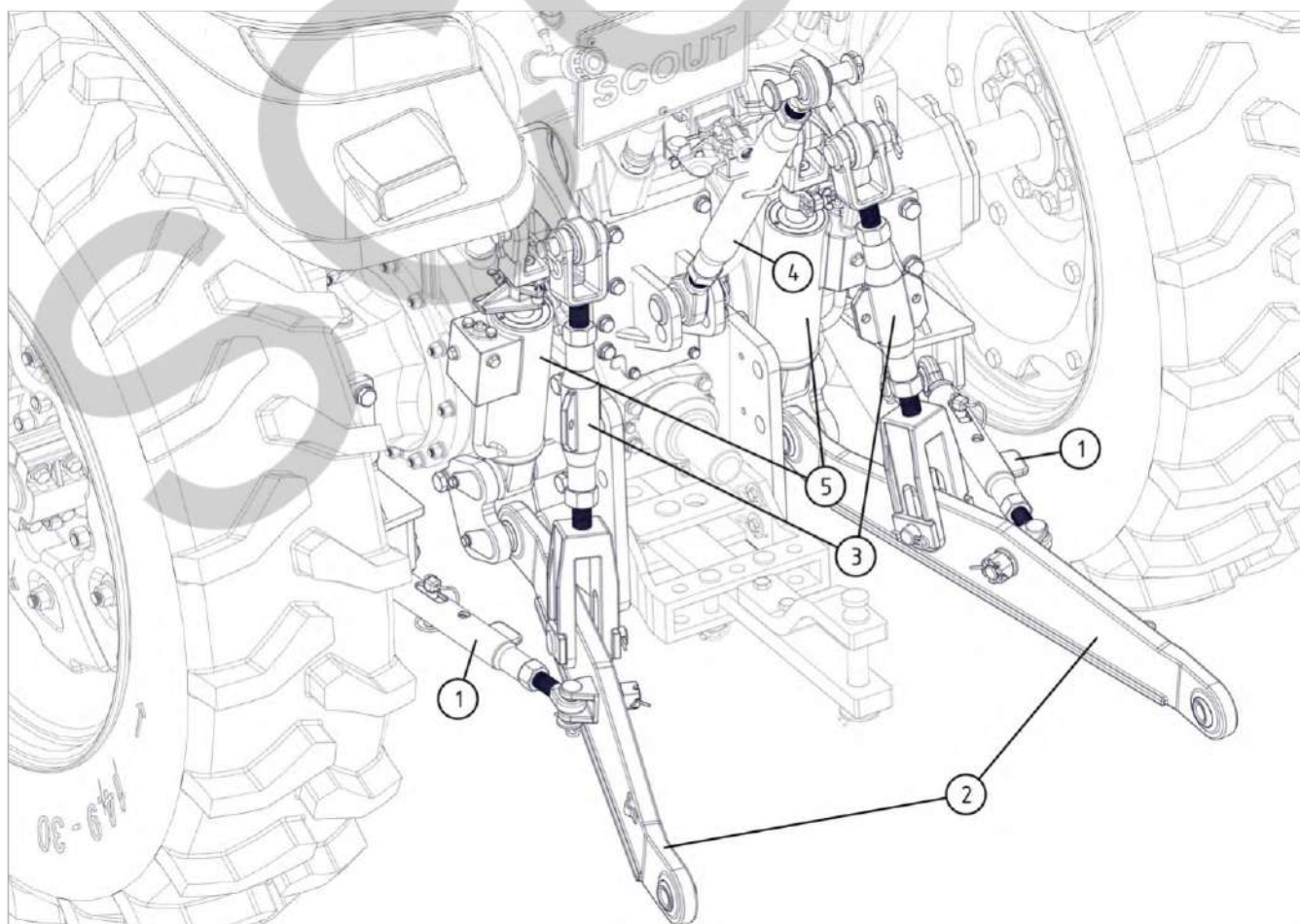
Плавающий режим (поз. 4)

В этом режиме навесное оборудование свободно перемещается вверх и вниз, следуя контурам почвы. Гидравлическая система не оказывает давления на цилиндры, что позволяет оборудованию адаптироваться к неровностям поверхности.

Регулировка прицепного трехточечного механизма

В трехточечном механизме трактора регулируется несколько параметров для обеспечения правильной установки и оптимальной работы навесного оборудования.

Рис. 74 Регулировка подъемного трехточечного механизма



Длина стяжки горизонтальной (талреп) поз. 1 рис. 74:

Регулировочные стяжки позволяют изменять длину нижних рычагов, чтобы правильно выровнять и стабилизировать навесное оборудование. Это важно для обеспечения параллельного положения оборудования относительно земли и предотвращения его перекоса.

Длина тяги центральной (талреп) поз. 4 рис. 74:

Регулировка центральной тяги позволяет изменять угол наклона навесного оборудования. Это особенно важно для таких операций как пахота, где угол атаки орудия влияет на глубину и качество работы. Центральная тяга имеет 2 положения крепления на кронштейне.

Высота подъема и опускания:

Гидравлические цилиндры поз. 5 рис. 74 регулируют высоту подъема и опускания оборудования. Оператор может поднимать оборудование для транспортировки и опускать его до рабочей глубины при выполнении операций при помощи гидравлических цилиндров

Раскос вертикальный (талреп) поз. 3. рис. 74:

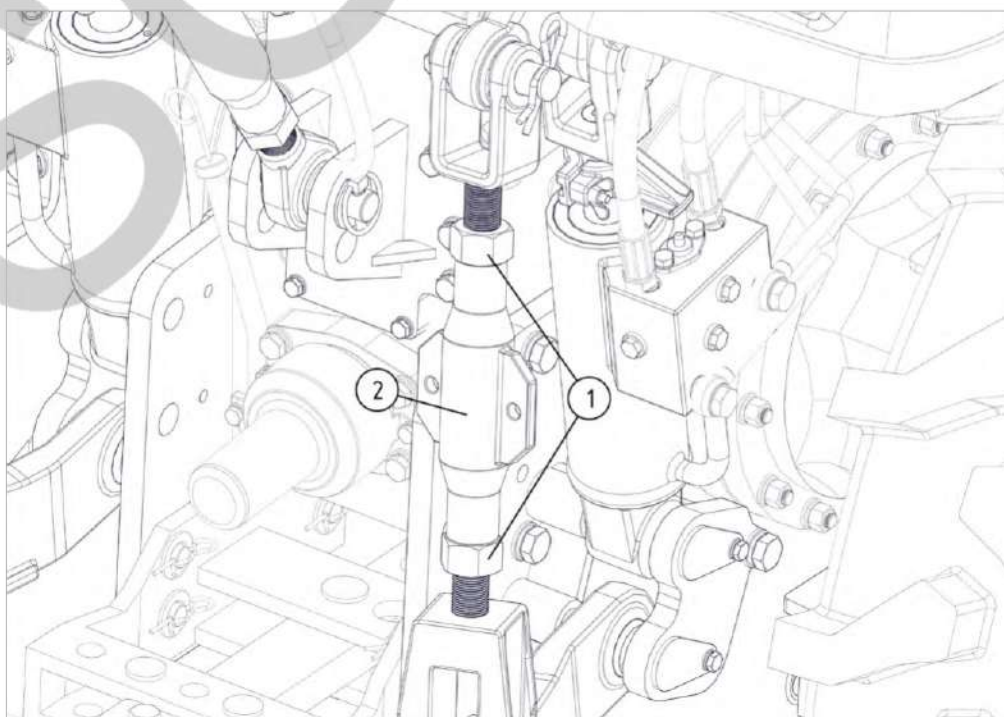
Регулируемый элемент, который контролирует вертикальное положение и натяжение навесного оборудования. Его длина может изменяться для настройки правильного положения.

Тяга продольная поз. 2 рис. 74:

Основные крепежные элементы, к которым присоединяется навесное оборудование. Они обеспечивают устойчивость и фиксированное положение оборудования.

Регулировка этих механизмов типовая, на примере раскоса вертикального (талреп) необходимо ослабить контргайки поз. 1 рис. 75 и вращать центральную часть талрепа поз. 2 рис. 75, тем самым регулируя положение продольной тяги.

Рис. 75 Регулировка раскоса вертикального



Установка навесного оборудования на прицепной трехточечный механизм.

Крепление нижних рычагов:

- Совместите крепежные отверстия нижних рычагов с крепежными точками на оборудовании.
- Вставьте крепежные штифты и зафиксируйте их предохранительными шплинтами или гайками.

Крепление верхнего рычага:

- Присоедините верхний рычаг к центральной точке оборудования.
- Отрегулируйте длину верхнего рычага для установки нужного угла наклона оборудования.

Подключение ВОМ (если требуется):

- Подсоедините карданный вал навесного оборудования к ВОМ трактора.
- Убедитесь, что карданный вал надежно закреплен и предохранительные цепи установлены.

Подключение гидравлики навесного в доп. гидровыходы:

- Найдите дополнительные гидровыходы на задней части трактора.
- Снимите защитные крышки с гидровыходов.
- Подключите гидравлические шланги от навесного оборудования к соответствующим гидровыходам. Обратите внимание на маркировку шлангов и гидровыходов, чтобы не перепутать подающий и обратный шланги.
- Закрепите шланги с помощью фитингов и уплотнительных колец, чтобы предотвратить утечку гидравлической жидкости.

Общие технические характеристики трехточечного подъемного устройства

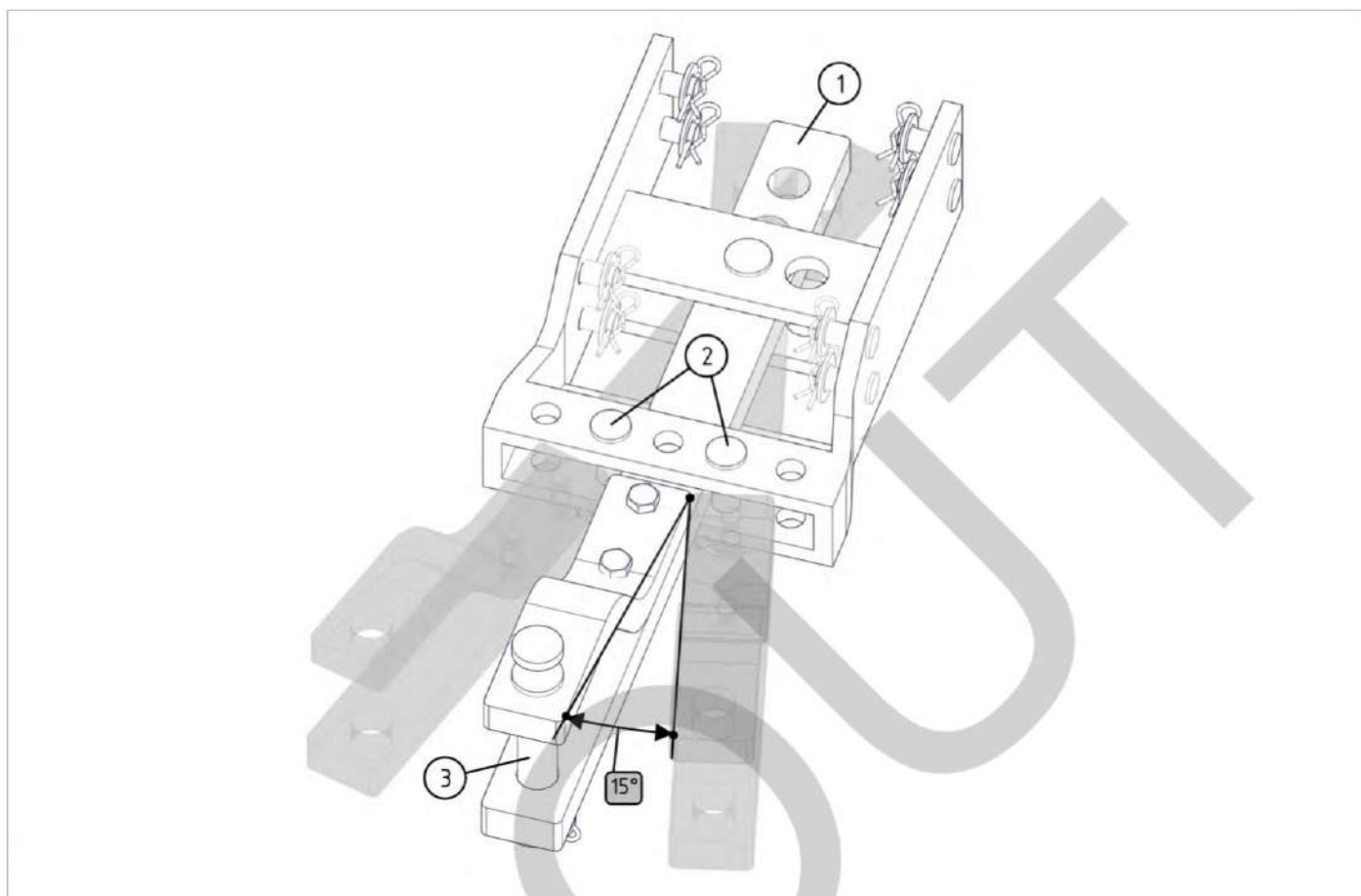
Таблица 7

Технические характеристики трехточечного подъемного устройства				
Категория/ Размер пальца	Верхняя тяга	Нижние тяги	Расстояние между нижними тягами	Тяговая мощность
0	17 мм (5/8")	17 мм (5/8")	500 мм (20")	<15 кВт (<20 л.с.)
1	19 мм (3/4")	22.4 мм (7/8")	718 мм (28")	15-35 кВт (20-45 л.с.)
2	25.5 мм (1")	28.7 мм (1 1/8")	870 мм (34")	30-75 кВт (40-100 л.с.)
3	31.75 мм (1 1/4")	37.4 мм (1 7/16")	1010 мм (40")	60-168 кВт (80-225 л.с.)
4	45 мм (1 3/4")	51 мм (2")	1220 мм (48")	135-300 кВт (180-400 л.с.)

Подъемный механизм тракторов SCOUT SERIES TD имеет третью категорию.

22. ПРИЦЕПНОЕ МАЯТНИКОВОЕ УСТРОЙСТВО

Рис. 76 Прицепное маятниковое устройство



Прицепное маятниковое устройство может применяться только для прицепного орудия. Задний конец маятника (поз. 1 рис. 76) соединен с орудием через ось 30x160 (поз. 3 рис. 76). Маятник прицепного устройства может поворачиваться влево и вправо до 15 градусов соответственно. Когда трактор буксирует орудие назад, обязательно вставьте 2 оси 20x95 (поз. 2 рис. 76) в центральные отверстия на пластине тяги, чтобы предотвратить подвижность.

Переворот сцепного устройства может изменить высоту буксировочной точки, чтобы получить буксировочную высоту, подходящую для сцепного оборудования.

Использование сцепного устройства (состояние доставки целого транспортного средства)

ВНИМАНИЕ!

Когда включен ВОМ, никому не разрешается приближаться к орудью, чтобы избежать случайной травмы!

23. НЕИСПРАВНОСТИ И МЕТОДЫ УСТРАНЕНИЯ

ДВИГАТЕЛЬ

ЗАТРУДНЕН ПУСК ДВИГАТЕЛЯ ИЛИ ЗАПУСК ДВИГАТЕЛЯ ВООБЩЕ НЕВОЗМОЖЕН

Поломки топливной системы	
Неисправности и возможные причины	Метод устранения
Нет топлива в топливном баке	Добавьте топливо
Воздух в топливной системе	Удалите воздух, выясните причину и устраните ее
Блокировка топливной системы	Замените фильтр на новый и проверьте топливную магистраль
Плунжер и цилиндр топливного насоса износились	Замените на новый
Форсунка забилась или плохо распыляет	Замените на новую или промойте
Недостаточная степень сжатия	
Недостаточно плотное примыкание клапанов к седлу	Притереть клапаны
Утечка газов через клапаны	Замените на новый или промойте
Прорыв газов через прокладку головки блока цилиндров	Замените на новую прокладку и затяните гайки в соответствии с правилами
Износ, залипание или соединение колец поршня	Замените поврежденные, очистите залипшие кольца
Другие причины	
Неправильный угол опережения и зазоры клапанов после повторной сборки	Отрегулируйте
Низкая температура окружающей среды	Залейте горячую охлаждающую жидкость в радиатор для подогрева
Неправильное моторное масло	Используйте нужное моторное масло
Охлаждающая жидкость находится в цилиндре	Найдите и устраните утечку

Нет или слишком низкое давление

Нет или слишком низкое давление	
Неисправности и возможные причины	Метод устранения
Слишком низкий уровень масла	Долейте
Масловсасывающая трубка не погружена в машинное масло и воздух попадает в трубку	Повторно разберите и проверьте маслозаборник
Бумажная прокладка масляного фильтра установлена неправильно или порвалась	Повторно соберите или замените ее

Пружина обратного клапана масляного фильтра повреждена	Замените ее
Износ шестерен масляного насоса	Замените пару или поставьте прокладку из тонкой бумаги
Слишком большой зазор подгонки опорных подшипников	Проверьте и замените их, если необходимо
Повышенное давление масла	
Обратный клапан фильтра не срабатывает	Проверьте и отрегулируйте его
Масло становится слишком густым при низких температурах	Замените его моторным маслом требуемой категории
Нет масла в оси распределительного вала	
Слишком низкое давление масла	Сделайте регулировки
Засорение системы смазки	Выясните и устраните неисправность

Выхлопной дым

Нормальный цвет дыма – бледно-черный. Если при горении топлива в цилиндр попадает вода, то появляется белый дым. При сжигании моторного масла появляется синий дым.

Черный дым	
Неисправности и возможные причины	Метод устранения
Позднее закрытие клапана	Отрегулируйте или притрите клапан
Перегрузка	Отрегулируйте нагрузку
Неправильный угол опережения зажигания	Отрегулируйте
Неравномерное распределение топлива по цилиндрам	Проверьте впрыск топлива на стенде наладки насоса и отрегулируйте
Забился воздушный фильтр	Продуйте, промойте фильтр или замените
Износ поршневых колец	Замените их новыми
Белый дым	
Слабое распределение топлива в сочетании с каплями масла	Проверьте, отрегулируйте или замените топливный насос
Слишком низкая температура охлаждающей жидкости	Прикройте радиатор ватным одеялом
Вода попадает в цилиндр	Проверьте прокладку головки и головку блока цилиндров, замените поврежденные части новыми
Синий дым	
Масло съемное кольцо установлено наоборот	Переверните его, расположив меткой «UP» вверх
Износ поршневых колец и прокладок клапанов	Замените их новыми

Слишком высокий уровень масла	Слейте лишнее масло
-------------------------------	---------------------

Недостаточная мощность

Недостаточная подача масла, утечка воздуха и неправильная горючая смесь появляются от таких неисправностей	
Неисправности и возможные причины	Метод устранения
Забился топливный фильтр	Промойте и замените фильтр, если необходимо
Плохое распыление форсунок	Регулировка либо замена распылителей
Плунжер и цилиндр топливного насоса износились	Замените новыми
Деформация пружины регулятора, приводит к низкой частоте оборотов	Отрегулируйте или замените новой пружиной
Неправильный угол опережения зажигания	Отрегулируйте
Забился воздушный фильтр	Продуйте и прочистите начисто
Утечка газов из клапанов	Проверьте чистоту и эффективность прилегания клапанов
Несвоевременное срабатывание клапанов	Отрегулируйте клапанный зазор
Недостаточная степень сжатия	Замените гильзу цилиндра или поршневые кольца
Ненормальный звук	
Слишком много топлива	Отрегулируйте
Заклинила игла распылителя	Отрегулируйте или замените
Слишком большой зазор клапанов (можно ясно услышать стук клапанов)	Отрегулируйте
Поршень касается клапанов	Гнездо клапанов мало, расширьте посадочное место клапана
Поршень касается головки блока цилиндров	Замените прокладку головки на более толстую
Пружина клапана разбита	Замените разбитую пружину новой
Вкладыш нижней головки шатуна или втулка верхней головки шатуна изношены	Проверьте и замените нужные части
Слишком большой зазор между поршнем и гильзой цилиндра	Замените новым поршнем или гильзой цилиндра
Повышенная вибрация (обычно это вызвано неровной работой цилиндров или некорректной сборкой)	
Значительная разница в степени сжатия и количестве топлива в цилиндрах	Проверьте и отрегулируйте
Воздух находится в топливных трубках	Удалите воздух
Двигатель неправильно установлен или крепежные болты ослаблены	Выровняйте двигатель и снова затяните болты

Стук поршня приводит к неровной работе	Проверьте форсунки и угол опережения подачи топлива, сделайте необходимые регулировки
Перегрев двигателя	
Утечка воздуха из-под поршневых колец	Замените новыми
Вода попала в масло, разбавленное и испорченное масло или слишком высокий/низкий уровень масла	Проверьте и замените масло или исправьте уровень масла, слив или долив необходимое количество
Слишком сильное зажатие опорного подшипника	Проверьте и отрегулируйте
Водный насос сломан или крепление ослаблено	Проверьте и отрегулируйте
Термостат не работает или недостаточно жидкости в расширительном бачке	Замените термостат и долейте охлаждающую жидкость
Главная прокладка головки блока повреждена	Замените новой
Слишком много накипи в водяной рубашке двигателя	Очистите водяную рубашку
Двигатель перегружен	Уменьшите нагрузку
Угол опережения слишком большой	Проверьте и отрегулируйте
Слишком большое потребление масла	
Используется неправильное масло	Используйте масло согласно инструкции
Поршневые кольца износились	Замените их новыми
Поршневые кольца залипли, масловозвратное отверстие в канавке поршневых колец забились	Удалите нагар и очистите поршень
Утечка из-под заднего сальника	Проверьте, замените новым сальником и его крышкой
Слишком высокий уровень масла	Слейте необходимое количество
Повышение уровня масла	
Охлаждающая жидкость просачивается из-под прокладки головки блока	Проверьте и замените новой
Охлаждающая жидкость просачивается через головку блока или чашеобразное отверстие под пробку	Залейте эпоксидной смолой или замените пробку
Двигатель идет в разнос	
Шток контроля поставки топлива находится в максимальном положении	Проверьте и отремонтируйте
Проскальзывание диска муфты регулятора захвата	Проверьте и отремонтируйте
Регулировочная тяга плунжера сломана или выскочила из фиксатора	Проверьте и отремонтируйте
Слишком много масла в топливном насосе	Слейте необходимое количество

Слишком много масла попадает в цилиндр	Проверьте и при необходимости замените поршневые кольца
Двигатель работает с перебоями	
Неравное количество дизельного топлива поставляется к цилиндру, винт регулировочной тяги поставки топлива ослаблен	Проверьте и отрегулируйте
Слишком большой зазор в регулировочных рычагах и износ диска скольжения	Замените их
Слишком большой осевой зазор распределительного вала	Используйте медные прокладки
Воздух находится в топливной системе	Удалите воздух
Двигатель глохнет	
Воздух находится в топливной системе или фильтрующий элемент забит	Проверьте, удалите воздух или замените фильтрующий элемент
Клин поршня	Проверьте и замените
Втулки регулятора плунжера или диска скольжения заедает	Проверьте, восстановите или замените их

ШАССИ

Сцепление	
Неисправности и возможные причины	Метод устранения
1. Сцепление буксует	
Фрикционные диски трения вымазаны маслом	Промойте диск с бензином и устраните утечку масла
Прижимная пружина ослаблена или разбита	Замените новой
Слишком маленький или вообще отсутствует свободный ход педали	Отрегулируйте свободный ход педали
Ведомый диск искривленный, неровный или чрезмерно изношен	Исправьте или замените новым
Концы трех выжимных рычагов не в одной плоскости	Отрегулируйте концы выжимных рычагов в одной плоскости
2. Сцепление не до конца размыкается, в результате чего трудно переключать передачи или передачи переключаются со скрипом, и трактор дергается	
Чрезмерно свободный ход педали сцепления	Отрегулируйте свободный ход педали
Ведомый диск чрезмерно искривленный	Замените новым
Концы трех выжимных рычагов не в одной плоскости	Отрегулируйте концы выжимных рычагов
Разбитый фрикционный диск	Замените новым
Слишком плотное шлицевое соединение фрикционного диска	Ослабьте шлицевое соединение фрикционного диска

3. Вибрация и шум в сцеплении	
Возвратная пружина выжимных рычагов сломана	Замените новой пружиной
Выжимной подшипник недостаточно смазан или поврежден	Добавьте смазки или замените подшипник
Износ шлицевой поверхности вала или втулки фрикционного диска	Ремонт либо замена деталей
Передний подшипник сцепления поврежден	Замените

ТОРМОЗ

Неисправности и возможные причины	Метод устранения
1. Неэффективный тормоз	
Тормозные колодки вымазаны машинным маслом	Протрите тормозные колодки бензином и устраните утечку масла
Износ тормозных колодок или тормозного барабана	Замените изношенные части новыми
Тормозной кулачок чрезмерно износился	Замените тормозной кулачок
Большой свободный ход педали	Откорректируйте свободный ход педали
2. Смещение тормозного усилия	
Усилие левого и правого тормоза различны	Откорректируйте свободный ход левой и правой педали для балансировки тормозного усилия
Одна тормозная колодка вымазана машинным маслом	Протрите тормозные колодки бензином и устраните утечку масла
3. Тормоз освобождается не до конца и перегревается	
Ослабленная возвратная пружина тормозных колодок	Замените новыми пружинами
Педали тормоза не могут вернуться в исходное положение	Проверьте целостность возвратной пружины педали и не заклинивает ли ось педали, устраните проблему
Слишком маленький свободный ход педали	Откорректируйте свободный ход педали
Коробка передач	
1. Посторонний звук в коробке передач	
Подшипники коробки передач чрезмерно изношены или повреждены	Проверьте и замените изношенные подшипники на новые
Ненормальное включение главной передачи	Проверьте включение главной передачи и люфт, отрегулируйте сцепление
Шлицы оси и крепящиеся на шлицах отверстия передач изношены	Замените изношенную часть новой
2. Заклинивание	
Подающие вилки чрезмерно изношены или деформированы	Замените новыми
Фиксирующие пружины подающих вилок ослаблены	Замените новыми

Профиль зуба шестерен чрезмерно изношен	Замените изношенные шестерни новыми
3. Перегрев коробки передач	
Слишком маленький зазор подшипников или люфт передачи	Отрегулируйте
Недостаточно или много масла	Добавьте или слейте масло до нужного уровня
Масло испортилось	Замените масло
Система управления	
1. Биение переднего колеса	
Чрезмерный люфт переднего ступичного подшипника	Отрегулируйте люфт подшипника или замените
Неправильное схождение передних колес	Откорректируйте схождение передних колес
Шаровой палец или его гнездо чрезмерно изношены	Замените шаровой палец или его гнездо новым
Болты рулевых тяг или шарового пальца ослаблены	Проверьте и закрутите гайки
2. Преждевременный износ передних шин	
Неправильное схождение передних колес	Откорректируйте схождение передних колес
Маленькое давление в шинах	Накачайте шины до указанного давления
Гидравлический рулевой механизм	
1. Тяжело поворачивать	
Недостаточно масла в гидравлическом насосе	Проверьте гидравлический насос и устраните неисправности, если имеются
Воздушные пузырьки в гидравлической системе	Удалите воздух из системы, трубки и устраните утечку, если имеется
Слишком большая вязкость масла	Замените нужным маслом
Утечка масла в цилиндре	Замените сальники
2. Утечка масла	
Поврежденные сальники	Замените новыми
Болты и гайки медных соединительных поверхностей ослаблены	Зажмите болты и гайки
Гидравлическая система	
1. Недостаточная поднимающая сила или подъемник не работает	
Слишком низкий уровень масла или используется неподходящее гидравлическое масло	Добавьте или замените на надлежащее масло до указанного уровня
Масляный фильтр забит	Промойте фильтр

Воздух попадает внутрь гидравлической системы	Удалите воздух из системы и зажмите соединительные трубки
Масляные сальники насоса серьезно изношены и происходит серьезная утечка	Замените масляные сальники насоса
Главный контрольный клапан заклинивает	Поработайте рычагом управления подъемника несколько раз и переключите главный контрольный клапан отверткой. Если после этого клапан все еще заклинивает, снимите и промойте его начисто
Главный распределительный клапан серьезно изношен	Замените изношенный клапан
Сломался предохранительный клапан	Отремонтируйте или замените предохранительный клапан
Серьезная утечка в цилиндре	Замените сальники или изношенные части, если необходимо
Утечка в сальниках распределителя	Замените сальники
2. Оборудование не опускается	
Главный распределительный клапан заклинил или закрыт замыкающий клапан	Устраните проблему согласно п.1 или выкрутите замыкающий клапан в самое высокое положение
Пневматический тормоз	
1. Недостаточное давление воздуха	
Утечка воздуха из пневмосистемы	Проверьте и устраните неисправности
Впускная/выпускная пружина клапана пневматического насоса повреждена	Замените сломанные пружины на новые
Поршневые кольца и гильза цилиндра пневматического насоса серьезно изношены	Замените их новыми
Манометр давления воздуха неисправный	Исправьте или замените его новым
Предохранительный клапан плотно не закрывается или неисправен	Проверьте или замените его
2. Редукционный клапан не способен сбросить давление масла	
Пыль в контрольном клапане	Почистите его и избавьтесь от пыли
Масло или вода в контрольном клапане	Слейте масло и воду с ресивера и почистите контрольный клапан
Редукционный клапан не способен сбросить давление масла	Отрегулируйте длину штока тормозного клапана, позвольте прицепу начать торможение немного раньше трактора или вместе с ним

ЭЛЕКТРИЧЕСКАЯ СИСТЕМА

Аккумулятор	
Неисправности и возможные причины	Метод устранения
1. Электроэнергии недостаточно	
Низкий уровень электролита	Добавьте электролит до нужного уровня
Короткое замыкание между полярными пластинами	Очистите отложения, поменяйте электролит и замените распорки или полярные пластины
Сульфитация полярных пластин	Зарядите несколько раз, чтобы удалить серу
Генератор или реле зарядки не работают	Восстановите генератор
Плохой контакт в проводке	Проверьте контакты проводов и устраните проблему
2. Перегрев	
Короткое замыкание между полярными пластинами	Замените АКБ
Слишком высокий ток зарядки	Проверьте и замените реле зарядки
3. Емкость аккумулятора заметно уменьшилась	
Сульфитация полярных пластин	Зарядите несколько раз, чтобы удалить серу
Недостаточное количество серной кислоты	Измените пропорции электролита
Полярные пластины повреждены, активное вещество осыпалось и распорки повреждены, что приводит к короткому замыканию	Замените пластины и распорки новыми
Генератор	
1. Не работает генератор	
Поврежденный выпрямительный диод	Проверьте и замените новым
Щетки не достают до коллектора якоря	Проверьте размер графитных щеток и усилие пружины, восстановите или замените ее, если необходимо
Повреждена изоляция статора или ротора, или изоляция контура заземления	Восстановите или замените новым
2. Генератор развивает недостаточную мощность	
Ослабленный ремень генератора	Подтяните ремень или замените изношенный ремень новым
Поврежденный выпрямительный диод	Замените поврежденный выпрямительный диод новым
Слабый контакт графитных щеток	Замените
Короткое замыкание частичной обмотки ротора или статора	Восстановите или замените обмотку ротора или статора новой
3. Выдаваемый генератором ток неустойчивый	

Ослабленный ремень генератора	Подтяните ремень или замените изношенный ремень новым
Обмотка ротора и статора подверглась короткому замыканию или повреждению	Восстановите или замените ротор или статор на новый
Ослаблена пружина графитной щетки или слабый контакт щетки	Восстановите или замените пружину графитной щетки новой
Ослабленные клеммы	Проверьте и подтяните
4. Ненормальный звук из генератора	
Генератор неправильно установлен	Установите генератор правильно
Поврежденные подшипники генератора	Замените подшипник генератора новым
Ротор цепляется об статор или другие части	Проверьте и отремонтируйте
Стартер	
Неисправности и возможные причины	Метод устранения
1. Стартер не работает	
Соединительный провод сломан или плохой контакт в проводном соединении или в переключателе контактов	Спаяйте или замените новым соединительным проводом, обезжирьте контакты и зажмите все гайки в соединительных местах
Сгорел предохранитель	Замените предохранитель аналогичным по мощности
Аккумулятор почти разряжен	Зарядите аккумулятор
Внутреннее короткое замыкание стартера	Исключите короткое замыкание
2. Стартер крутится, но не в состоянии запустить двигатель	
Шток втулки чересчур изношен из-за трения ротора с магнитным полюсом	Замените новым штоком втулки, очистите поверхность коммутатора
Плохой контакт графитных щеток с коммутатором	Очистите контактную поверхность щеток и отрегулируйте усилие пружины
Поверхность коммутатора выжжена или протравлена маслом	Отшлифуйте поверхность коммутатора, удалите пятна масла с поверхности коммутатора
Сварной шов между проводником и коммутатором поврежден	Повторно сварите
Плохое соединение кабеля и зажима	Зажмите гайки, чтобы получить хорошую связь
Контакты соленоидного переключателя не работают	Восстановите контакты соленоидного переключателя
Аккумулятор недостаточно заряжен	Зарядите аккумулятор
3. Стартер продолжает крутиться непрерывно после запуска двигателя	
Неправильный ход втягивающего реле	Замените втягивающее реле
4. Стартер начал крутиться и цепляет венец маховика прежде, чем войти в зацепление	
Слишком малый ход бендикса	Откорректируйте ход железного сердечника соленоидного переключателя

24. НАВЕСНОЕ ОБОРУДОВАНИЕ НА ТРАКТОР SCOUT SERIES TD

Таблица 8

Навесное оборудование	
1.	Косилка сегментная навесная SCOUT 9G-1.8
2.	Грабли ворошилки SCOUT PL-5600 для трактора, пять колес сгребания
3.	Грабли ворошильные роторные SCOUT FRM-07-09 (четырёхколесные)
4.	Пресс-подборщик рулонный навесной SCOUT YK1070 к трактору
5.	Мульчер (измельчитель) навесной SCOUT SCQ-180 с катком
6.	Разбрасыватель SCOUT 2FX-800
7.	Измельчитель веток коммунальный SCOUT BX62R с гидрозахватом
8.	Борона дисковая SCOUT 1BQX-2.1
9.	Почвофреза навесная SCOUT 1GQN-180
10.	Фронтальный погрузчик-еврорамка SCOUT FEL-TD
11.	Экспаваторная установка SCOUT BK-550
12.	Захват (кантователь) тюков сена под еврорамку
13.	Вилы для сена под еврорамку
14.	Отвал гидроповоротный SCOUT BX-220 под еврорамку
15.	Снегоуборщик роторный SCOUT SB-1840 под еврорамку
16.	Щётка подметальная навесная SCOUT SX-200

25. ГАРАНТИЙНЫЕ ОБЯЗАТЕЛЬСТВА

Изготовитель гарантирует работоспособность трактора в течение 24* месяцев или до 2000* моточасов с момента покупки в зависимости от того, что наступит раньше.

* при условии прохождения регламентного технического обслуживания в сервисных центрах, рекомендуемых поставщиком техники.

Для осуществления гарантийного ремонта предъявите:

- Сервисная книжка с отметкой о дате продажи и серийными номерами, подписью продавца и штампом предприятия торговли;
- Оригинал документа, удостоверяющего оплату.

При отсутствии одного из этих документов в гарантии может быть отказано. Условия гарантии соответствуют действующему законодательству России.

Вместе с тем, уполномоченные представители оставляют за собой право отказать в бесплатном гарантийном ремонте, если:

- Нарушены правила эксплуатации, описанные в руководстве по эксплуатации.
- Имело место вмешательство в конструкцию трактора.
- Дефект является результатом естественного износа.
- Неисправность возникла в результате повреждения или небрежной эксплуатации.
- Повреждение трактора вызвано попаданием внутрь посторонних предметов, веществ и жидкостей или обнаружены механические повреждения.
- Пользователем нарушена целостность трактора в течение гарантийного срока.
- Нарушена сохранность состава специальной краски в месте крепежа или имеются следы применения механических средств на винтах.
- Частично или полностью отсутствует заводской серийный номер на раме или двигателе, из-за чего невозможно идентифицировать трактор.

ГАРАНТИЯ НЕ РАСПРОСТРАНЯЕТСЯ НА:

- Узлы и детали, которые являются расходными. К ним относятся электрические провода и выключатели системы зажигания, лампочки, предохранители, воздушные и топливные фильтры, крышки баков, пружины, диски и лапки сцепления, поршневые кольца, топливные патрубки, трубки высокого давления, плунжерные пары ТНВД, распылители форсунок, сальники, подшипники, приводные ремни и цепи, гидравлические шланги, манжеты гидроцилиндров, ролики-натяжители ремней, колесные камеры, покрышки и прокладки.
- Неисправности, возникшие вследствие использования некачественных расходных материалов. К таким материалам относятся топливо, масла, охлаждающие жидкости, смазки, фильтры.
- Неисправности, возникшие вследствие несвоевременного или ненадлежащего исполнения предписаний по техническому обслуживанию.

Гарантия на аккумуляторную батарею составляет 14 дней с даты продажи трактора.

SCOUT

8 800 200 24 97
scout-tractor.ru
scout.kz